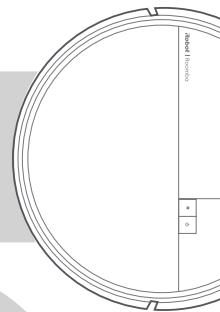


# Robot Roomba® 205 DustCompactor™

**Vac** | **Combo** robot

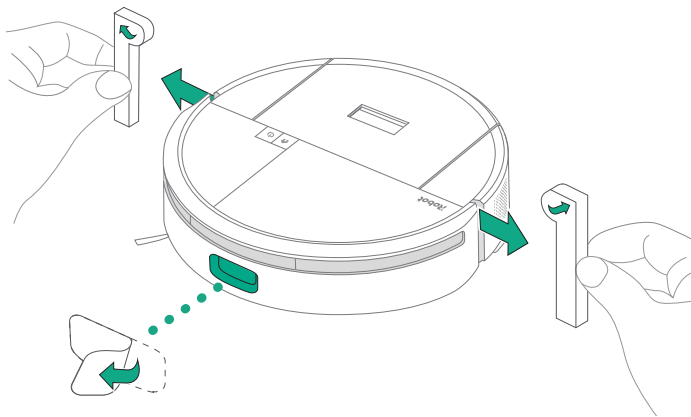
Przewodnik użytkownika



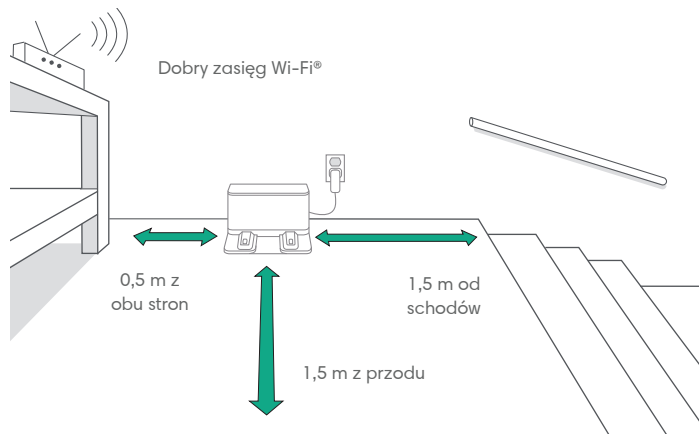
**iRobot**

## Pierwsze kroki

1 Usuń folię ochronną z kamery i piankowe osłony ze zderzaka



2 Umieść stację dokującą na twardej powierzchni

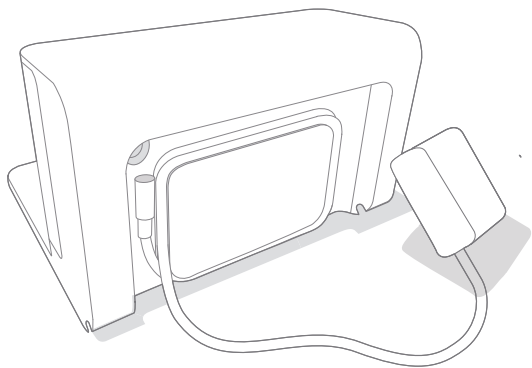


**UWAGA:** Nie umieszczaj stacji w nasłonecznionym miejscu. Przestrzeń wokół stacji musi być wolna, aby było możliwe poprawne dokowanie.



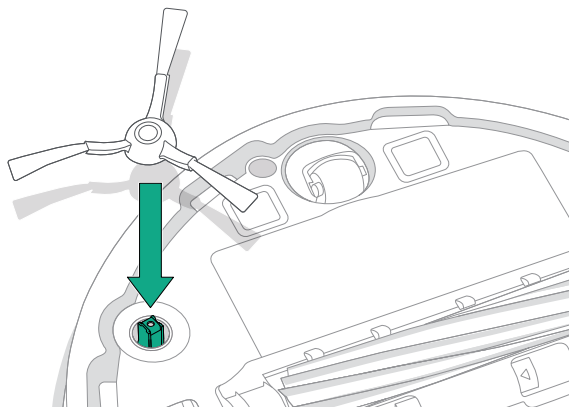
**OSTRZEŻENIE:** Aby zapobiec upadkowi robota ze schodów, należy umieścić stację dokującą w odległości co najmniej 1,5 metra od schodów.

### 3 Podłącz stację dokującą



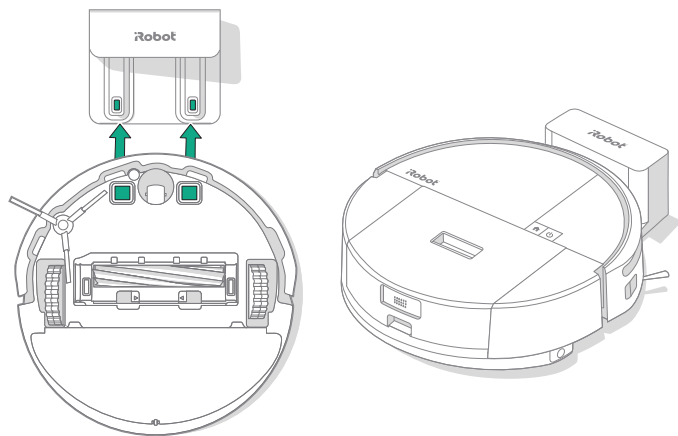
Podłącz przewód zasilający do gniazdka sieci elektrycznej. Zwiń przewód, aby nie zakłócał pracy robota.

### 4 Zamontuj szczotkę boczną do sprzątania przy krawędziach



Wyrównaj szczotkę boczną do sprzątania przy krawędziach i dociśnij ją, aż usłyszysz kliknięcie.

## 5 Wybudź robota



Umieść robota przed stacją dokującą, a następnie przesunij go w jej kierunku i wyrównaj metalowe styki ładowania. Po kilku minutach usłyszysz sygnał dźwiękowy, co oznacza, że urządzenie jest aktywne.



**UWAGA:** Robot jest dostarczany z częściowo naładowanym akumulatorem, ale przed rozpoczęciem pierwszego sprzątnia zalecane jest doładowanie akumulatora robota (ładować przez 4 godziny).

## 6 Pobierz aplikację Roomba® Home

Zeskanuj kod QR za pomocą aparatu w urządzeniu mobilnym lub znajdź aplikację Roomba® Home w sklepie z aplikacjami. Aplikacja przeprowadzi Cię przez kolejne kroki konfiguracji robota. Po skonfigurowaniu robota w aplikacji można:

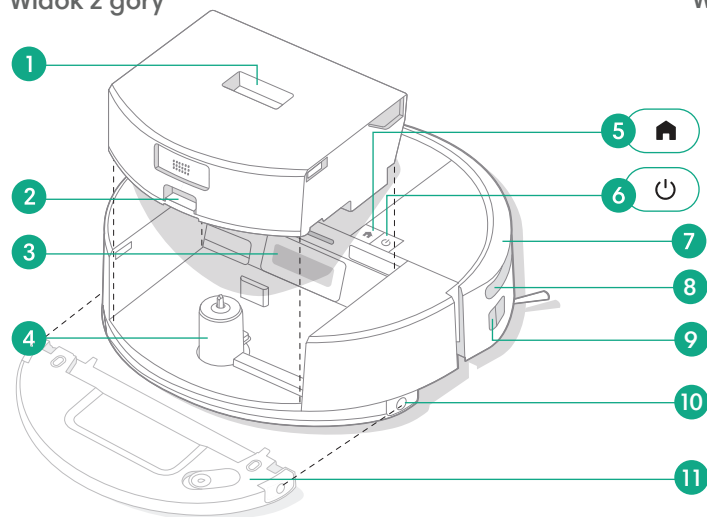
- Kontrolować czas, miejsce i sposób sprzątnia
- Tworzyć harmonogramy sprzątnia automatycznego
- Ustawiać niestandardowe preferencje dotyczące sprzątnia
- Odblokować funkcje cyfrowe
- Uzyskać dostęp do wskazówek i odpowiedzi na najczęstsze pytania



**WAŻNE:** Przed uruchomieniem robota zapoznaj się z załączonymi informacjami dotyczącymi bezpieczeństwa.

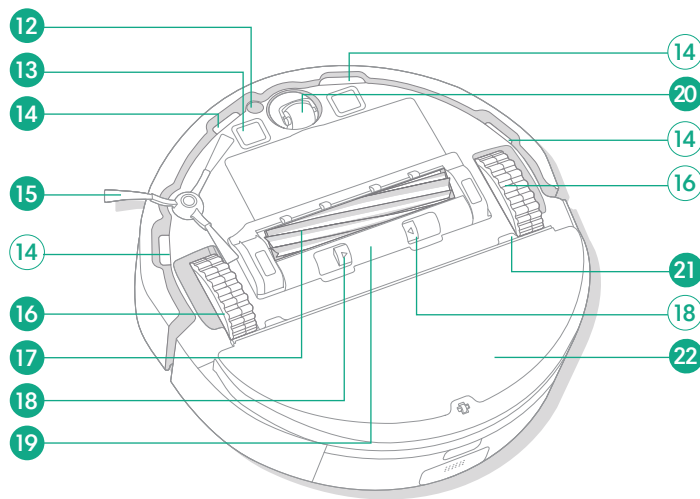
# Informacje o robocie Roomba® 205 DustCompactor™

Widok z góry



- 1 Przycisk zwalniania pojemnika
- 2 Przycisk zwalniania pokrywy pojemnika na brud
- 3 Port pojemnika na brud
- 4 Sterowanie ramieniem
- 5 Przycisk Home
- 6 Przycisk zasilania
- 7 Zderzak
- 8 LiDAR ClearView™
- 9 Czujnik krawędzi na podczerwień
- 10 Przycisk zwalniania zbiornika na wodę (tylko modele Combo)
- 11 Zbiornik na wodę (tylko modele Combo)

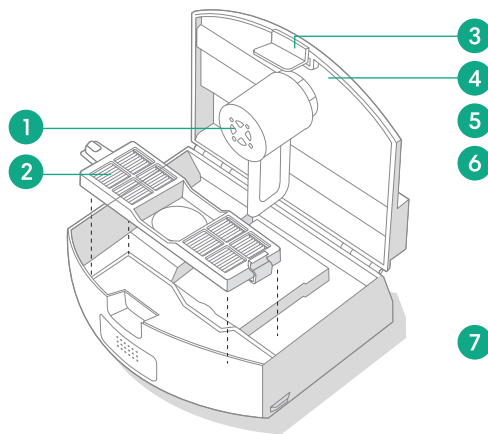
Widok od spodu



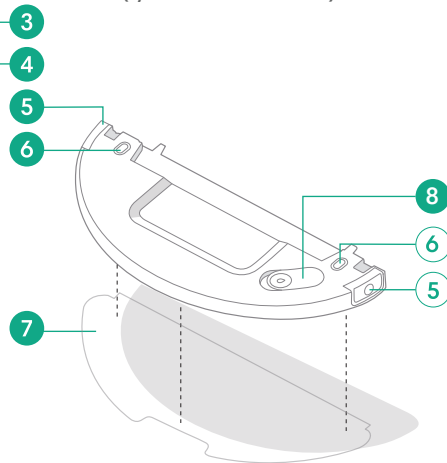
- 12 Czujnik dywanu (tylko modele Combo)
- 13 Styki ładowania
- 14 Czujniki wysokości
- 15 Szczotka boczna do sprzątania przy krawędziach
- 16 Koła
- 17 Szczotka do różnych powierzchni
- 18 Zatrzask osłony szczotki
- 19 Osłona szczotki
- 20 Przednie koło obrotowe
- 21 Moduł na nakładkę mopującą (tylko modele Combo)
- 22 Nakładka mopująca (tylko modele Combo)

# Informacje o robocie Roomba® 205 DustCompactor™

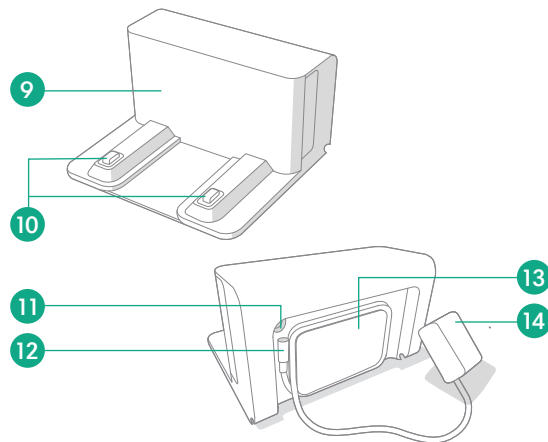
## Pojemnik na brud DustCompactor™



## Zbiornik na wodę (tylko modele Combo)



## Stacja dokująca (umieść przy ścianie)



### Pojemnik na brud DustCompactor™

- 1 Ramię kompaktujące
- 2 Filtr
- 3 Przycisk zwalniania pokrywy pojemnika na brud
- 4 Pokrywa pojemnika na brud

### Zbiornik na wodę

- 5 Przycisk zwalniania zbiornika na wodę
- 6 Płytki elektrod
- 7 Nakładka mopująca
- 8 Korek zbiornika na wodę

### Stacja dokująca

- 9 Okienko podczerwieni
- 10 Styki ładowania
- 11 Gniazdo zasilania

12 Gniazdo przewodu zasilającego

13 Uchwyt na przewód

14 Wtyczka



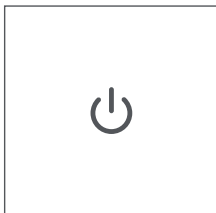
**UWAGA:** Ze względu na kontrolę jakości w zbiorniku na wodę mogą znajdować się resztki wody. To normalne.



**UWAGA:** Pojemnik na brud DustCompactor™ musi być zamontowany zarówno w trybie odkurzania, jak i odkurzania i mopowania. W przeciwnym razie nie będzie można włączyć robota odkurzająco-mopującego.

# Ładowanie

## Wskaźnik ikony zasilania



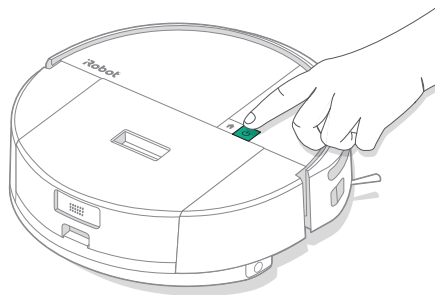
### Przycisk ZASILANIA

**Światło białe:** robot w pełni naładowany i połączony

**Światło białe migające:** powrót do stacji dokującej w celu naładowania

**Światło białe pulsujące:** ładowanie w toku (niski poziom naładowania akumulatora) — jeśli użytkownik spróbuje rozpocząć cykl sprzątnia, przyciski zaczną migać na czerwono i uruchomi się alarm dźwiękowy informujący o braku możliwości rozpoczęcia cyklu z powodu niskiego poziomu naładowania akumulatora.

**Światło czerwone migające:** niski poziom naładowania akumulatora / błęd





## Ładowanie podczas sprzątnia


Robot powróci do stacji, gdy będzie wymagał ładowania. Po osiągnięciu wystarczającego poziomu naładowania robot wznowi sprzątnięcie w miejscu, w którym zostało ono przerwane.

## Tryb czuwania

Gdy robot znajduje się na stacji dokującej, zużywa niewielką ilość energii.

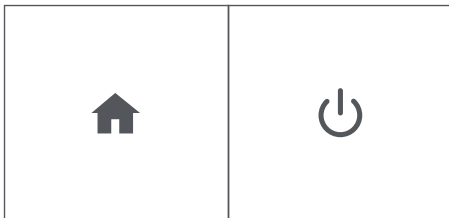
Jeśli robot nie jest używany, można przełączyć go w tryb oszczędzania energii, naciskając i przytrzymując przycisk  przez 10 sekund. Aby wyjść z trybu niskiego poboru mocy, naciśnij krótko przycisk .

## Przechowywanie robota

W celu przygotowania robota do długotrwałego przechowywania należy go wyłączyć, wyjmując go ze stacji dokującej oraz naciskając i przytrzymując przycisk  przez 10 sekund. Robota należy przechowywać w chłodnym, suchym miejscu.

# Sprzątanie

## Przyciski



**Przycisk HOME:** Naciśnij, aby wysłać robota do stacji dokującej  
Naciśnij podczas pracy, aby ją wstrzymać  
Naciśnij po wstrzymaniu pracy, aby wysłać robota do stacji dokującej  
Naciśnij podczas dokowania, aby zatrzymać urządzenie

**Przycisk ZASILANIA:** Naciśnij, aby rozpocząć/wstrzymać/  
wznówić pracę  
Przytrzymaj przez 3 sekundy, aby włączyć urządzenie  
Przytrzymaj przez 10 sekund, aby wyłączyć urządzenie

## Wzór sprzątania

Robot automatycznie sprawdzi i posprząta Twój dom w równych liniach. Robot powróci do stacji dokującej po zakończeniu cyklu sprzątania, a także wówczas, gdy będzie wymagał doładowania.




### Porady:

- Przed sprzątnięciem usuń z podłogi zbędne przedmioty.
- Aby utrzymać czystość podłóg, zaleca się częste używanie robota.

Po 90 minutach bezczynności poza stacją dokującą robot automatycznie zakończy sprzątanie. Jeżeli nie masz pewności, czy robot zakończył pracę czy został wstrzymany, sprawdź jego stan w aplikacji **Roomba® Home**.

## Sprzątanie miejscowe

Dotknij dwa razy przycisku , aby uruchomić sprzątanie miejscowe wyznaczonego obszaru.

Po przeprowadzeniu sprzątania miejscowego robot zakończy cykl sprzątania. Naciśnij przycisk , aby odesłać robota z powrotem do stacji dokującej.



**UWAGA:** Zdecydowanie zaleca się korzystanie z aplikacji Roomba® Home w celu sterowania sprzątnięciem. Aplikacja mobilna może być używana do sprzątania określonych pomieszczeń, programowania cykli sprzątania i tworzenia automatyzacji/harmonogramów.

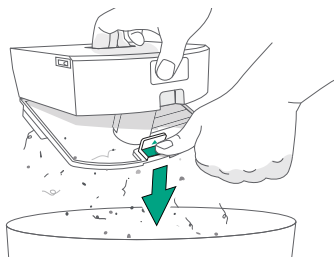


**UWAGA:** Roboty Roomba są generalnie przeznaczone do odkurzania większości typów podłóg. Nie zalecamy korzystania z funkcji mopowania na nieuszczelnionych podłogach z twardego drewna i niektórych panelach laminowanych/winytowych ze względu na możliwość uszkodzenia podłogi i/lub jej podłoża przez wodę. Więcej informacji można znaleźć na stronie [global.irobot.com](http://global.irobot.com).

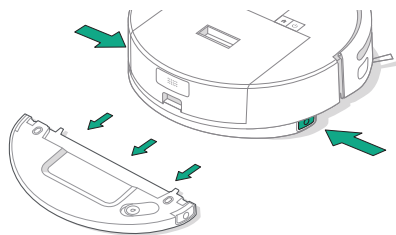



## Samo odkurzanie

- 1 Jeśli pojemnik na brud DustCompactor™ jest pełny, opróżnij go przed przystąpieniem do sprzątania.



- 2 Wymij zbiornik na wodę i nakładkę mopującą, naciskając przyciski zwalniania zbiornika po obu stronach robota.



- 3 Aby rozpocząć sprzątanie, umieść robota z powrotem na stacji dokującej i użyj aplikacji lub naciśnij przycisk .

**\*** **WAŻNE:** Regularne czyszczenie pojemnika na brud DustCompactor™ może zapobiec gromadzeniu się zabrudzeń. W przeciwnym razie wydajność robota odkurzająco-mopującego może ulec zmniejszeniu.

## Odkurzanie i mopowanie

(tylko modele Combo)

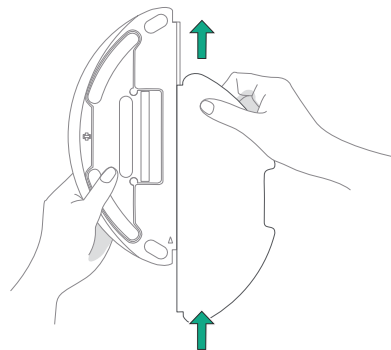
Gdy zamontowane są zbiornik na wodę i nakładka mopująca, robot może jednocześnie odkurzać i mopować.

Po zamontowaniu zbiornika na wodę i nakładki mopującej robot automatycznie ominie dywany w trybie odkurzania i mopowania lub samego mopowania.

**\*** **WAŻNE:** Nie należy dodawać płynów takich jak gorąca woda, detergent lub środek dezynfekujący, ponieważ mogą one uszkodzić robota. Należy używać wyłącznie zimnej wody lub środka czyszczącego zatwierzonego przez firmę iRobot, zgodnie z instrukcjami zamieszczonymi na stronie pomocy technicznej [global.irobot.com](http://global.irobot.com).

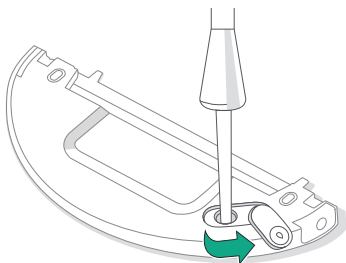
Po zakończeniu sprzątania obejmującego mopowanie i odkurzanie pamiętaj, aby opróżnić zbiornik na wodę i wymienić nakładkę mopującą.

- 1 Wsuń nakładkę mopującą w szczelinę zbiornika na wodę, a następnie przymocuj ją mocno do rzepu.



Przewodnik użytkownika robota Roomba® 205 DustCompactor™

- 2** Napełnij zbiornik wodą — otwórz pokrywę zbiornika, napełnij zbiornik wodą i zamknij pokrywę.






**PRZESTROGA:** Nie płucz zbiornika na wodę ani nie zanurzaj go w wodzie. Aby uniknąć korozji i uszkodzeń, nie należy narażać zbiornika na wodę na działanie detergentów, środków dezynfekujących, środków czyszczących w formie stałej ani innych produktów do czyszczenia.

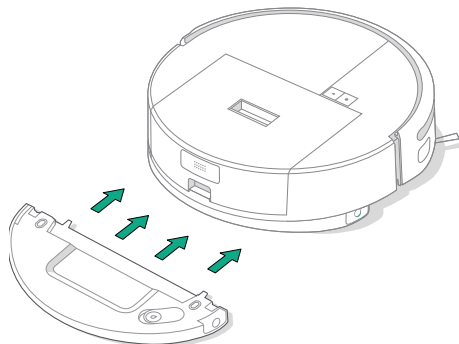
**PRZESTROGA:** Nie dolewaj gorącej wody do zbiornika, ponieważ może to spowodować jego odkształcenie.

- 3** Zamontuj z powrotem zbiornik na wodę. Wsuń poziomo zbiornik na wodę na spódzie robota, aż będzie słyszalne kliknięcie.



**UWAGA:** Jeśli robot potrzebuje wody w trakcie cyklu, naciśnij przycisk  lub przycisk WSTRZYMAJ w aplikacji mobilnej, aby wstrzymać pracę. Wyjmij zbiornik, dolej wody i umieść go ponownie w urządzeniu. Naciśnij przycisk  lub przycisk WZNÓW w aplikacji mobilnej, aby wznowić pracę.

- 4** Umieść robota z powrotem na stacji dokującej i użyj aplikacji lub przycisku , aby rozpocząć sprzątanie.



**UWAGA:** Przed użyciem należy przetrzeć płytki elektrod zbiornika na wodę suchą ściereczką.

# Czyszczenie i konserwacja robota

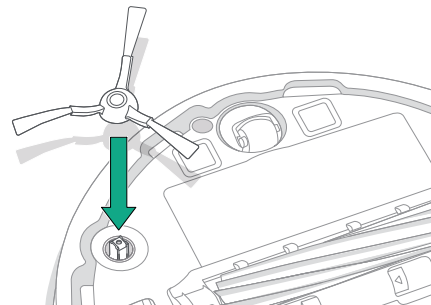
Aby zapewnić optymalną wydajność robota, należy okresowo wykonywać poniższe czynności związane z czyszczeniem i konserwacją. W aplikacji Roomba® Home są dostępne dodatkowe instruktażowe filmy wideo. W przypadku zauważenia, że robot zbiera z podłogi coraz mniej zanieczyszczeń, należy opróżnić pojemnik na brud i wyczyścić filtr oraz szczotki.

Część	Częstotliwość czynności konserwacyjnych	Częstotliwość wymiany*
Pojemnik na brud DustCompactor™	Opróżniaj pojemnik w miarę potrzeby	-
Zbiornik na wodę (tylko modele Combo)	Opróżniaj po każdym cyklu	-
Filtr	Czyść raz w tygodniu (dwa razy w tygodniu w przypadku posiadania zwierzęcia domowego)	Co 3–6 miesięcy
Szczotka boczna do sprzątania przy krawędziach	Czyść co 2 tygodnie lub stosownie do potrzeb	Co 3–6 miesięcy
Szczotka główna do różnych powierzchni	Czyść co tydzień	Co 6–12 miesięcy
Przednie koło obrotowe	Czyść co 2 tygodnie lub stosownie do potrzeb	-
Styki ładowania	Czyść co 2 tygodnie lub stosownie do potrzeb	-
Czujniki	Czyść co miesiąc lub stosownie do potrzeb	-
Nakładka mopująca (tylko modele Combo)	Czyść po mopowaniu	Co 3–6 miesięcy. Wyrzuć razem z odpadami z gospodarstwa domowego, gdy nie będzie już nadawać się do użytku
Ośłona szczotki	Sprawdzaj co 6 miesięcy	Wymień, jeśli część jest zużyta lub uszkodzona

\* Częstotliwość wymiany może się różnić. Części należy wymienić w przypadku pojawienia się widocznego zużycia. Jeśli potrzebujesz części zamiennej, skontaktuj się z Biurem Obsługi Klienta iRobot, aby uzyskać więcej informacji.

## Czyszczenie szczotki do sprzątania przy krawędziach

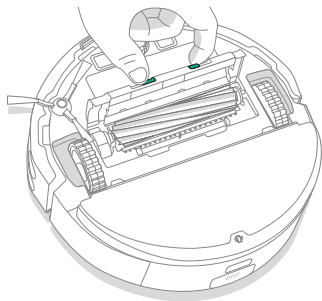
Pociągnij, aby wyjąć szczotkę boczną do sprzątania przy krawędziach. Usuń włosy lub zanieczyszczenia za pomocą szczoteczki, a następnie ponownie zamontuj szczotkę.



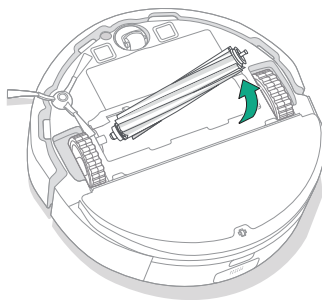
**WAŻNE:** Zaleca się wymianę szczotki bocznej do sprzątania przy krawędziach co 3–6 miesięcy w celu uzyskania optymalnych efektów sprzątania.

## Czyszczenie szczotki głównej do różnych powierzchni

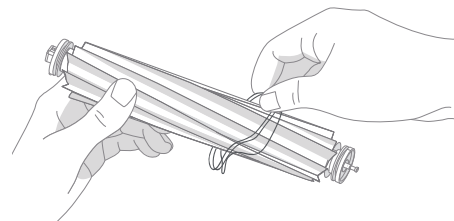
- 1 Naciśnij zatrzaski osłony szczotki i unieś je, aby wyjść osłonę.



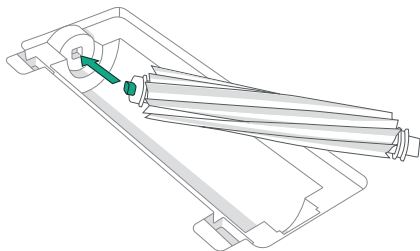
- 2 Wyjmij szczotkę główną do różnych powierzchni.



- 3 Usuń włosy i zanieczyszczenia ze szczotki głównej do różnych powierzchni.



- 4 Ponownie zamontuj szczotkę główną do różnych powierzchni i osłonę szczotki na robota.



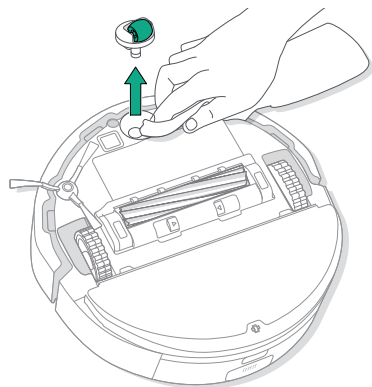
**UWAGA:** Instrukcje dotyczące dokładniejszego czyszczenia szczotki głównej do różnych powierzchni można znaleźć na stronie [global.irobot.com](http://global.irobot.com).



**WAŻNE:** Zaleca się wymianę szczotki głównej co 6–12 miesięcy w celu uzyskania optymalnych efektów sprzątania.

## Czyszczenie przedniego koła obrotowego

- 1 Pociągnij przednie koło obrotowe do góry, aby je wymontować.



- 2 Usuń włosy i zanieczyszczenia z przedniego koła obrotowego i jego wnętrza.

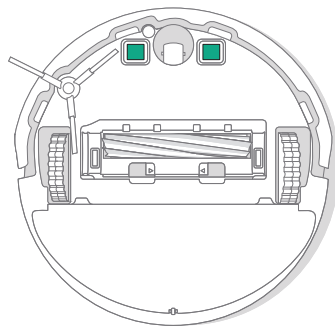
- 3 Ponownie zamontuj przednie koło obrotowe.

**WAŻNE:** Jeśli przednie koło zostanie zablokowane przez nawinięte włosy lub inne zanieczyszczenia, może rysować podłogę. Jeśli koło nie obraca się swobodnie po oczyszczeniu, należy skontaktować się z Biurem Obsługi Klienta.

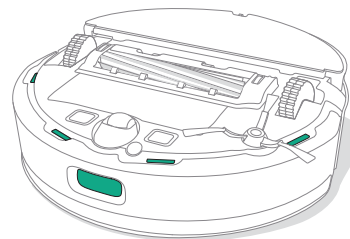
## Czyszczenie styków ładowania i czujników

Przetrzyj styki ładowania i czujniki czystą, suchą ściereczką lub lekko zwilżoną gąbką melaminową.

### STYKI ŁADOWANIA



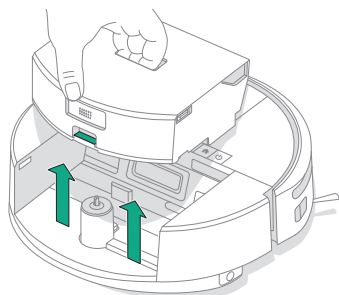
### CZUJNIKI



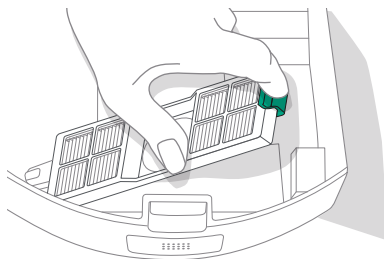
**WAŻNE:** Nie używaj środków czyszczących w sprayu, detergentów ani wody do czyszczenia czujników lub ich wnętrza.

## Opróżnianie pojemnika na brud DustCompactor™ i czyszczenie filtra

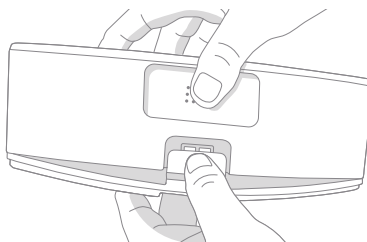
- 1** Naciśnij przycisk zwalniania pojemnika na brud DustCompactor™, aby go wyjąć.



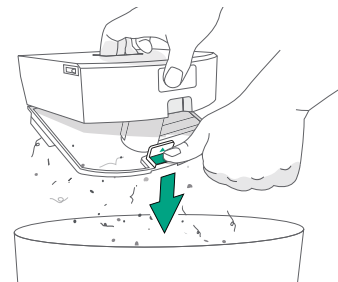
- 4** Wyjmij filtr, ściskając zatrzask i pociągając za filtr.



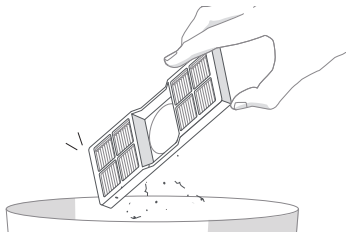
- 2** Upewnij się, że pojemnik na brud znajduje się w pozycji pionowej, i, trzymając go nad koszem na śmieci, naciśnij zatrzask, aby go otworzyć.



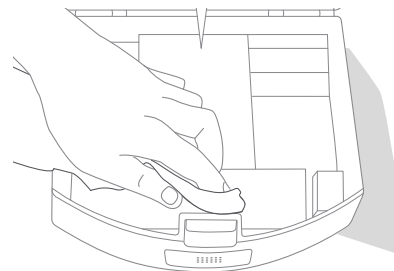
- 3** Opróżnij zawartość do kosza na śmieci.



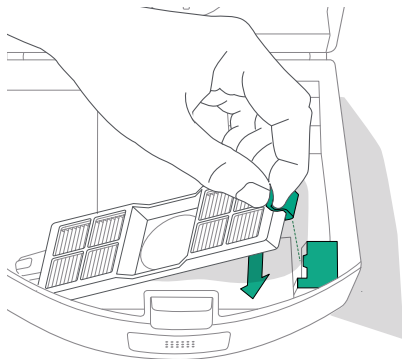
- 5** Usuń zanieczyszczenia, stukając filtrem w ściankę kosza na śmieci.



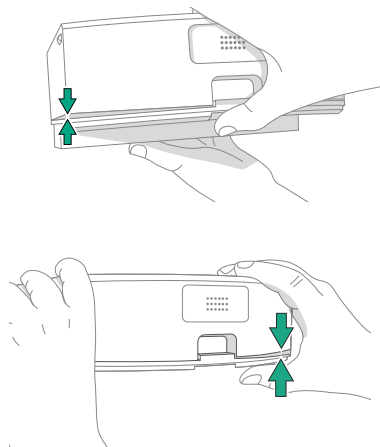
- 6** Przetrzyj pojemnik na brud czystą ściereczką.



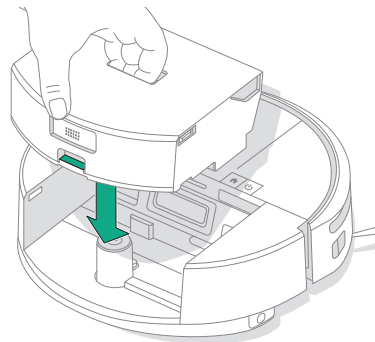
7 Ponownie zamontuj filtr.



8 Dokładnie zamknij pojemnik na brud, zamykając zatrzask i upewniając się, że wszystkie boki są uszczelnione.



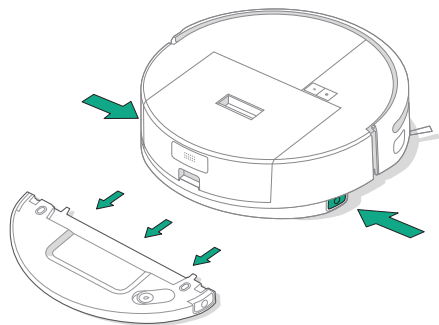
9 Umieść pojemnik na brud z powrotem w robocie.



**WAŻNE:** Ściśnij wszystkie szczeliny, które mogą występować wokół obwodu pokrywy. Aby zapewnić optymalne działanie pojemnika na brud, należy go prawidłowo uszczelnić.

## Czyszczenie zbiornika na wodę (tylko modele Combo)

- 1 Jednocześnie naciśnij i przytrzymaj oba przyciski zwalniania zbiornika na wodę, a następnie wysuń go z dolnej części robota odkurzająco-mopującego, jak pokazano na ilustracji.



- 2 Wylej starą wodę i opłucz zbiornik świeżą wodą.
- 3 Przed ponownym zamontowaniem zbiornika na wodę w robocie dokładnie osusz zewnętrzną stronę zbiornika.



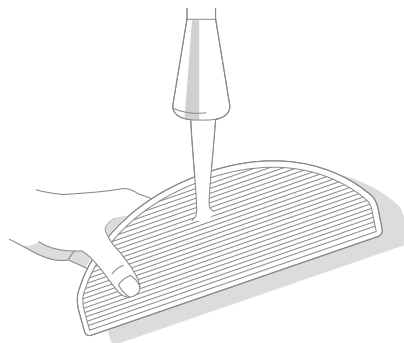
**UWAGA:** W przypadku czyszczenia zbiornika detergentem używaj wyłącznie płynu do mycia naczyń i dokładnie wypłucz zbiornik przed ponownym umieszczeniem go w robocie. Płyn do mycia naczyń może uszkodzić robota podczas pracy.



**UWAGA:** Po zakończeniu mopowania natychmiast wyjmij zbiornik na wodę i wylej pozostałą wodę, a następnie wyczyść i osusz nakładkę mopującą, aby zapobiec powstawaniu nieprzyjemnego zapachu i pleśni.

## Czyszczenie nakładki mopującej

Używając zimnej wody, dokładnie umyj nakładkę mopującą i pozostaw do wyschnięcia.





# Czyszczenie i konserwacja stacji dokującej

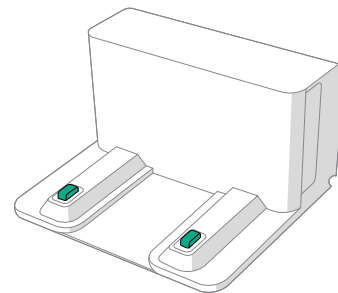
Aby stacja dokująca działała z optymalną wydajnością, należy wykonywać procedury przedstawione na kolejnych stronach.

Część	Częstotliwość czynności konserwacyjnych	Częstotliwość wymiany*
Styki ładowania	Czyścić raz w miesiącu	-
Okienko podczerwieni	Czyścić raz w miesiącu	-

\* Częstotliwość wymiany może się różnić. Części należy wymienić w przypadku pojawienia się widocznego zużycia. Jeśli potrzebujesz części zamiennej, skontaktuj się z Biurem Obsługi Klienta iRobot, aby uzyskać więcej informacji.

## Czyszczenie styków ładowania i okienka podczerwieni

Sprawdź, czy części nie są zanieczyszczone. Przetrzyj czystą, suchą ściereczką.



**WAŻNE:** Nie wolno przyskać środkiem czyszczącym lub wodą bezpośrednio na czujniki ani do wnętrza czujników.




# Rozwiązywanie problemów

## Rozwiązywanie problemów z robotem

Jeśli wystąpi problem, robot powiadomi Cię o nim za pomocą komunikatu głosowego lub alertu dźwiękowego. Aplikacja Roomba® Home również dostarcza powiadomienia i instrukcje, które pozwolą rozwiązać wszelkie problemy.

Jeżeli nie masz pewności, czy robot zakończył pracę czy został wstrzymany, sprawdź jego stan w aplikacji Roomba® Home.



## Przywracanie ustawień fabrycznych

Aby przywrócić ustawienia fabryczne, naciśnij przycisk  i przytrzymaj go przez 5 sekund, a następnie (w ciągu 5 sekund) naciśnij  +  i przytrzymaj przez 5 sekund.

## BEZPIECZEŃSTWO I WYSYŁKA AKUMULATORA



**OSTRZEŻENIE:** Akumulatory litowo-jonowe i wyposażone w nie produkty podlegają rygorystycznym przepisom dotyczącym transportu. Jeśli zachodzi konieczność odesłania tego produktu do serwisu albo zabrania go ze sobą w podróż, lub inna podobna sytuacja, **NALEŻY** przestrzegać poniższych zaleceń dotyczących transportu.

- Akumulator **MUSI** zostać wyłączony przed wysyłką.
- Wyłącz akumulator, wyjmując robota ze stacji dokującej i przytrzymując przycisk  przez 10 sekund. Wciśnij zderzak na 10 sekund, przytrzymując przycisk .
- Zapakuj robota w sposób gwarantujący bezpieczeństwo wysyłki.

Jeśli potrzebujesz dodatkowej pomocy, skorzystaj z aplikacji Roomba® Home, skontaktuj się z Biurem Obsługi Klienta lub odwiedź stronę [global.irobot.com](https://global.irobot.com).

## Rozwiązywanie problemów ze stacją dokującą

Jeśli stacja dokująca nie działa zgodnie z oczekiwaniami, sprawdź aplikację Roomba® Home pod kątem błędów.



## Potrzebujesz dodatkowego wsparcia? Służymy pomocą!

Pobierz aplikację Roomba® Home lub odwiedź stronę global.irobot.com, aby uzyskać pomoc techniczną lub skontaktować się z Biurem Obsługi Klienta. Jeśli potrzebna będzie dalsza pomoc, prosimy o kontakt telefoniczny z naszym Biurem Obsługi Klienta pod numerem 58 781 66 62.

**Godziny pracy Biura Obsługi Klienta firmy iRobot w Polsce**  
Od poniedziałku do piątku: 9:00–17:00

## Informacje na temat bezpieczeństwa

Zapoznaj się z instrukcjami bezpieczeństwa dołączonymi do robota lub odwiedź stronę global.irobot.com.



WC# 4856850 vA

# **iRobot**

©2025 iRobot Corporation, 8 Crosby Drive, Bedford, MA 01730, Stany Zjednoczone. Wszelkie prawa zastrzeżone. iRobot, Roomba, DustCompactor i Roomba Combo są zastrzeżonymi znakami towarowymi firmy iRobot Corporation. Wi-Fi i logo Wi-Fi są zastrzeżonymi znakami towarowymi Wi-Fi Alliance. Apple i App Store są znakami towarowymi firmy Apple, Inc. zarejestrowanymi w Stanach Zjednoczonych i innych krajach. Google Play jest znakiem towarowym firmy Google LLC.