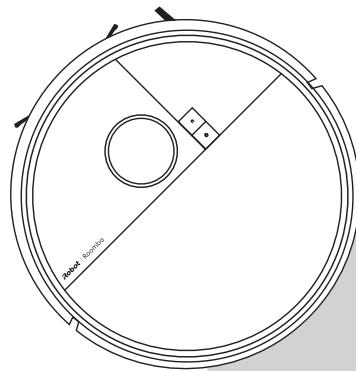


Roomba® 105

Vac | **Combo** robot

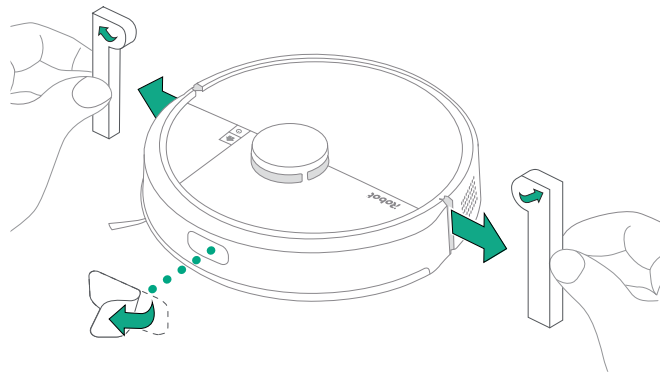
Przewodnik użytkownika



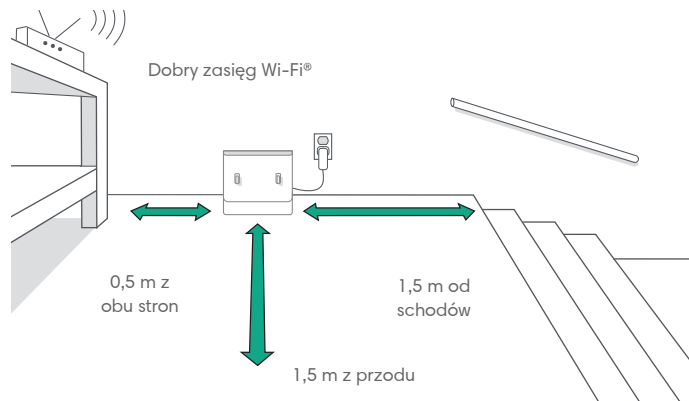
iRobot

Pierwsze kroki

- 1 Usuń folię ochronną z kamery i piankowe osłony ze zderzaka



- 2 Umieść stację dokującą na twardej powierzchni

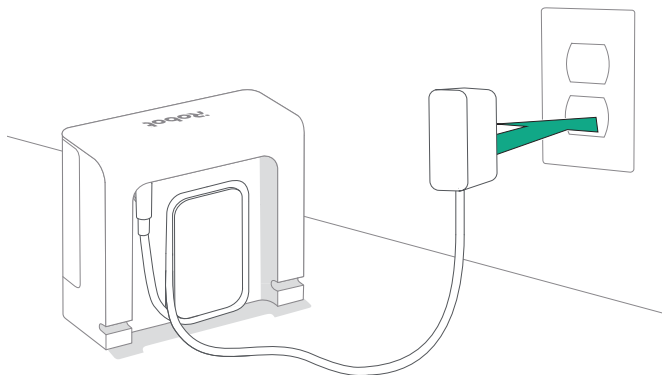


UWAGA: Nie umieszczaj stacji w nasłonecznionym miejscu. Przestrzeń wokół stacji musi być wolna, aby było możliwe poprawne dokowanie.



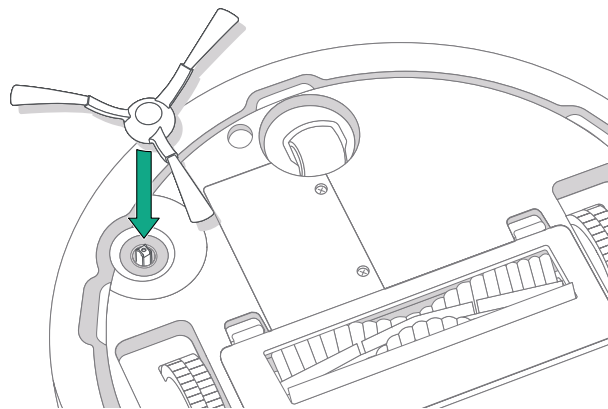
OSTRZEŻENIE: Aby zapobiec upadkowi robota ze schodów, należy umieścić stację dokującą w odległości co najmniej 1,5 metra od schodów.

3 Podłącz stację dokującą



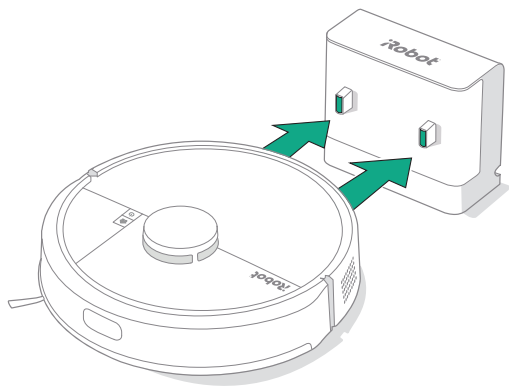
Podłącz przewód zasilający do gniazdka sieci elektrycznej. Zwiń przewód, aby nie zakłócał pracy robota.

4 Zamontuj szczotkę boczną do sprzątania przy krawędziach



Wyrównaj szczotkę boczną do sprzątania przy krawędziach i dociśnij ją, aż usłyszysz kliknięcie.

5 Wybudź robota



Umieść robota przed stacją dokującą, a następnie przesunij go w jej kierunku i wyrównaj metalowe styki ładowania. Po kilku minutach usłyszysz sygnał dźwiękowy, co oznacza, że urządzenie jest aktywne.



UWAGA: Robot jest dostarczany z częściowo naładowanym akumulatorem, ale przed rozpoczęciem pierwszego sprzątnięcia zalecane jest doładowanie akumulatora robota (ładować przez 4 godziny).

Aby wyjąć robota ze stacji dokującej, przesunij go do siebie, a następnie podnieś.

6 Pobierz aplikację Roomba® Home

Zeskanuj kod QR za pomocą aparatu w urządzeniu mobilnym lub znajdź aplikację Roomba® Home w sklepie z aplikacjami. Aplikacja przeprowadzi Cię przez kolejne kroki konfiguracji robota. Po skonfigurowaniu robota w aplikacji można:

- Kontrolować czas, miejsce i sposób sprzątnięcia
- Tworzyć harmonogramy sprzątnięcia automatycznego
- Ustawiać niestandardowe preferencje dotyczące sprzątnięcia
- Odblokować funkcje cyfrowe
- Uzyskać dostęp do wskazówek i odpowiedzi na najczęstsze pytania



UWAGA:

Należy korzystać z sieci Wi-Fi 2,4 GHz.

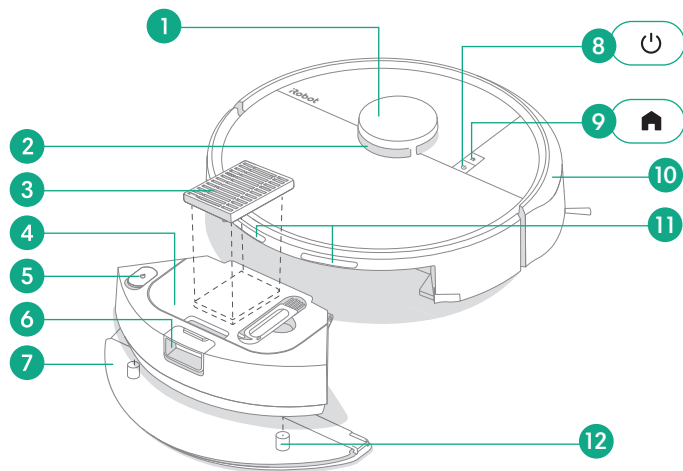


WAŻNE:

Przed uruchomieniem robota zapoznaj się z załączonymi informacjami dotyczącymi bezpieczeństwa.

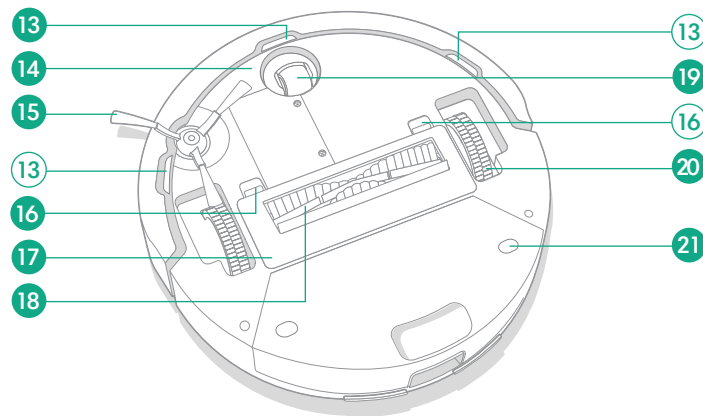
Informacje o robocie Roomba® 105

Widok z góry



- | | |
|--|---------------------------------|
| 1 Zderzak czujnika LiDAR | 6 Przycisk zwalniania pojemnika |
| 2 LiDAR ClearView™ | 7 Pojemnik na brud |
| 3 Filtr | 8 Przycisk zasilania |
| 4 Pokrywa pojemnika na brud | 9 Przycisk Home |
| 5 Korek zbiornika na wodę (tylko modele Combo) | 10 Zderzak |
| | 11 Styki ładowania |

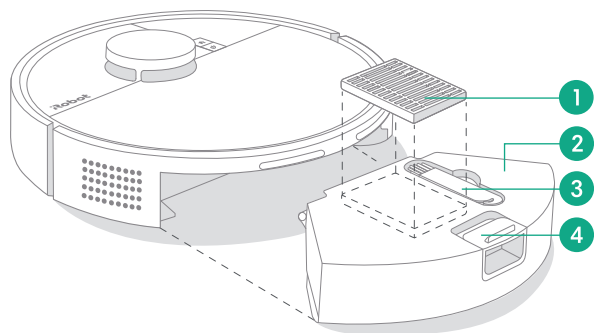
Widok od spodu



- | | |
|--|--|
| 12 Moduł na nakładkę mopującą (tylko modele Combo) | 17 Osłona szczotki |
| 13 Czujniki wysokości | 18 Szczotka główna do różnych powierzchni |
| 14 Czujnik dywanu (tylko modele Combo) | 19 Przednie koło obrotowe |
| 15 Szczotka boczna do sprzątania przy krawędziach | 20 Koła |
| 16 Zatrzask osłony szczotki | 21 Moduł na nakładkę mopującą (tylko modele Combo) |

Informacje o robocie Roomba® 105 ze stacją dokującą

Pojemnik na brud



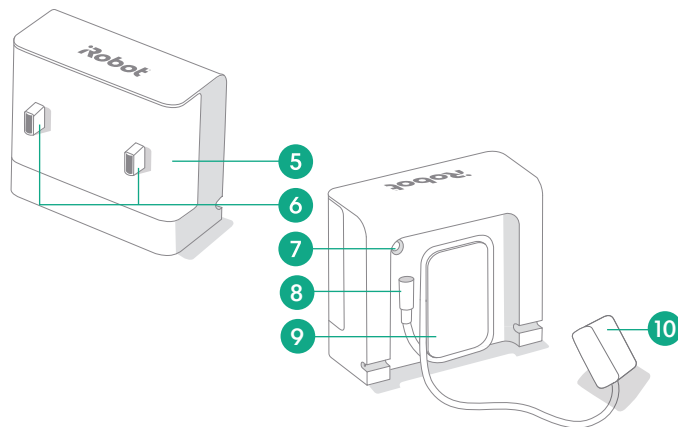
Pojemnik na brud DustCompactor™

- 1 Filtr
- 2 Pokrywa pojemnika na brud
- 3 Szczoteczka
- 4 Przycisk zwalniania pojemnika na brud

Stacja dokująca

- 5 Okienko podczerwieni
- 6 Styki ładowania
- 7 Gniazdo zasilania
- 8 Złącze przewodu zasilającego

Stacja dokująca



- 9 Uchwyt na przewód
- 10 Wtyczka



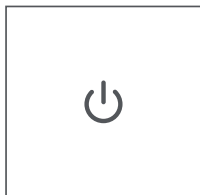
UWAGA: Pojemnik na brud musi być zamontowany zarówno w trybie odkurzania, jak i odkurzania i mopowania. W przeciwnym razie nie będzie można włączyć robota odkurzająco-mopującego.



UWAGA: Ze względu na kontrolę jakości w zbiorniku na wodę mogą znajdować się resztki wody. To normalne.

Ładowanie

Wskaźnik ikony zasilania



Przycisk

Światło białe: robot w pełni naładowany i połączony

Światło białe migające: powrót do stacji dokującej w celu naładowania



Światło białe pulsujące: ładowanie w toku (niski poziom naładowania akumulatora) — jeśli użytkownik spróbuje rozpocząć cykl sprzątnia, przyciski zaczną migać na czerwono i uruchomi się alarm dźwiękowy informujący o braku możliwości rozpoczęcia cyklu z powodu niskiego poziomu naładowania akumulatora.

Światło czerwone migające: niski poziom naładowania akumulatora / błąd


Ładowanie podczas sprzątnia

Robot powróci do stacji, gdy będzie wymagał ładowania. Po osiągnięciu wystarczającego poziomu naładowania robot wznowi sprzątnie w miejscu, w którym zostało ono przerwane.

Tryb czuwania

Gdy robot znajduje się na stacji dokującej, zużywa niewielką ilość energii. Jeśli robot nie jest używany, można przełączyć go w tryb oszczędzania energii, naciskając i przytrzymując przycisk  przez 10 sekund. Aby wyjść z trybu niskiego poboru mocy, naciśnij krótko przycisk .

Przechowywanie robota

W celu przygotowania robota do długotrwałego przechowywania należy go wyłączyć, wyjmując go ze stacji dokującej oraz naciskając i przytrzymując przycisk  przez 10 sekund. Robota należy przechowywać w chłodnym, suchym miejscu.

Sprzątanie

Przyciski



Przycisk HOME: Naciśnij, aby wysłać robota do stacji dokującej
Naciśnij podczas pracy, aby ją wstrzymać
Naciśnij po wstrzymaniu pracy, aby wysłać robota do stacji dokującej
Naciśnij podczas dokowania, aby zatrzymać urządzenie



Przycisk ZASILANIA: Naciśnij, aby rozpocząć/wstrzymać/
wznowić pracę
Przytrzymaj przez 3 sekundy, aby włączyć urządzenie
Przytrzymaj przez 10 sekund, aby wyłączyć urządzenie

Wzór sprzątania

Robot automatycznie sprawdzi i posprząta Twój dom w równych liniach. Robot powróci do stacji dokującej po zakończeniu cyklu sprzątania, a także wówczas, gdy będzie wymagał doładowania.




Porady:

- Przed sprzątnięciem usuń z podłogi zbędne przedmioty.
- Aby utrzymać czystość podłóg, zaleca się częste używanie robota.

Po 90 minutach bezczynności poza stacją dokującą robot automatycznie zakończy sprzątnięcie. Jeżeli nie masz pewności, czy robot zakończył pracę czy został wstrzymany, sprawdź jego stan w aplikacji **Roomba® Home**.

Sprzątanie miejscowe

Dotknij dwa razy przycisku , aby uruchomić sprzątnięcie miejscowe wyznaczonego obszaru.

Po przeprowadzeniu sprzątnięcia miejscowego robot zakończy cykl sprzątania. Naciśnij przycisk , aby odesłać robota z powrotem do stacji dokującej.



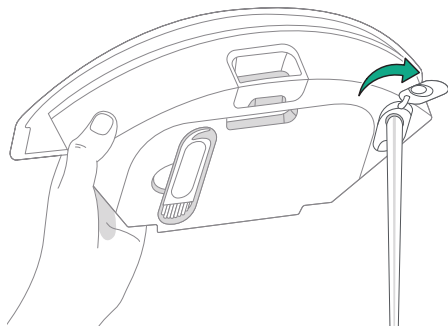
UWAGA: Zdecydowanie zaleca się korzystanie z aplikacji Roomba® Home w celu sterowania sprzątnięciem. Aplikacja mobilna może być używana do sprzątnięcia określonych pomieszczeń, programowania cykli sprzątnięcia i tworzenia automatyzacji/harmonogramów.



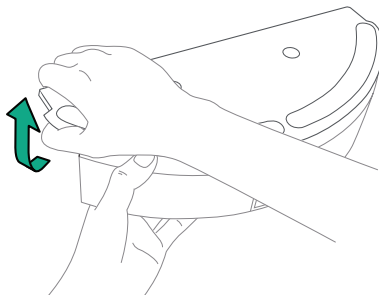
UWAGA: Roboty Roomba są generalnie przeznaczone do odkurzania większości typów podłóg. Nie zalecamy korzystania z funkcji mopowania na nieuszczelnionych podłogach z twardego drewna i niektórych panelach laminowanych/winytowych ze względu na możliwość uszkodzenia podłogi i/lub jej podłoża przez wodę. Więcej informacji można znaleźć na stronie global.irobot.com.


Samo odkurzanie

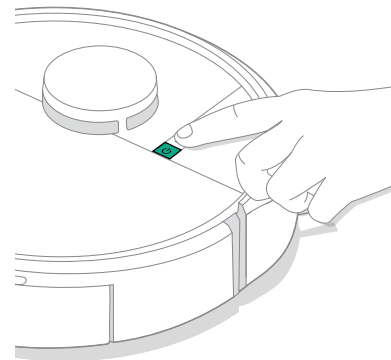
- 1 Opróżnij pojemnik na brud i zbiornik na wodę (tylko modele Combo).



- 2 Odłącz moduł z nakładką mopującą (tylko modele Combo).



- 3 Aby rozpocząć sprzątanie, umieść robota z powrotem na stacji dokującej i użyj aplikacji lub naciśnij przycisk .



Odkurzanie i mopowanie

(tylko modele Combo)

Gdy zamontowany jest moduł z nakładką mopującą, robot może jednocześnie odkurzać i mopować.

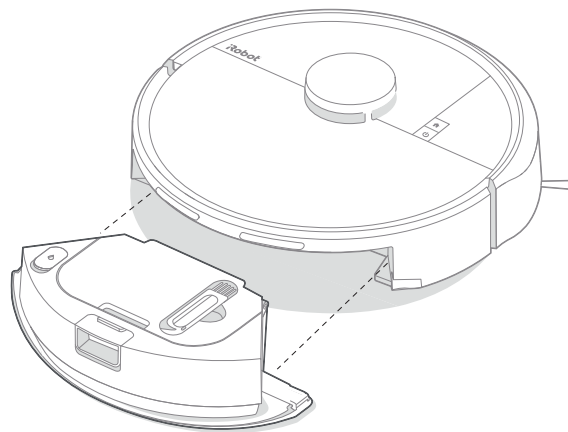
Po zamontowaniu zbiornika na wodę i nakładki mopującej robot automatycznie ominie dywany w trybie odkurzania i mopowania lub samego mopowania.



WAŻNE: Nie należy dodawać płynów takich jak gorąca woda, detergent lub środek dezynfekujący, ponieważ mogą one uszkodzić robota. Należy używać wyłącznie zimnej wody lub środka czyszczącego zatwierdzonego przez firmę iRobot, zgodnie z instrukcjami zamieszczonymi na stronie pomocy technicznej global.irobot.com.



Po zakończeniu sprzątania obejmującego mopowanie i odkurzanie pamiętaj, aby opróżnić zbiornik na wodę i wymienić nakładkę mopującą.

1 Naciśnij przycisk zwalniania pojemnika na brud, aby go wyjąć.

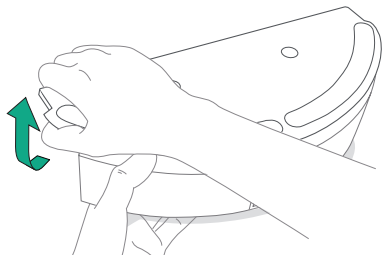


UWAGA: Zaleca się czyszczenie pojemnika na brud co najmniej raz w tygodniu. W przeciwnym razie wydajność robota odkurzająco-mopującego może ulec zmniejszeniu.

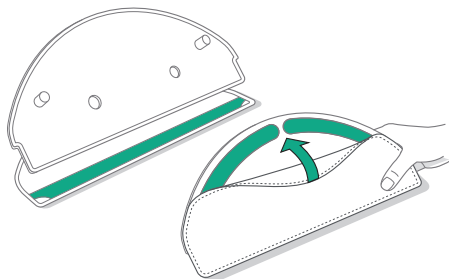


UWAGA: Jeśli robot potrzebuje wody w trakcie cyklu, naciśnij przycisk , aby wstrzymać pracę. Wyjmij pojemnik i dolej wody. Włóż z powrotem pojemnik i ponownie naciśnij przycisk , aby wznowić pracę.

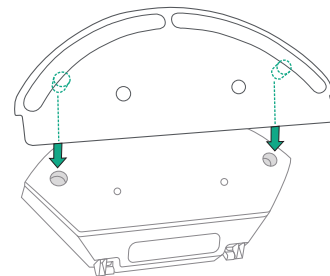
- 2** Odłącz moduł na nakładkę mopującą od pojemnika na brud.



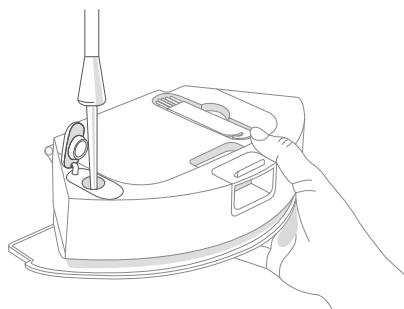
- 3** Lekko zwilż nakładkę mopującą i przymocuj ją do modułu.



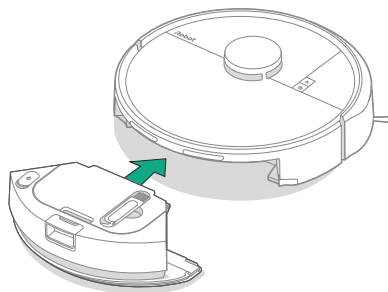
- 4** Załóż moduł z nakładką na pojemnik.



- 5** Nalej wody do zbiornika.



- 6** Umieść pojemnik z powrotem w robocie.



- 7** Umieść robota z powrotem na stacji dokującej i użyj aplikacji lub przycisków na robocie, aby rozpocząć sprzątnięcie.

Czyszczenie i konserwacja robota

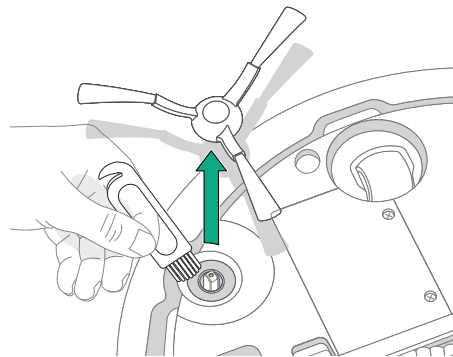
Aby zapewnić optymalną wydajność robota, należy okresowo wykonywać poniższe czynności związane z czyszczeniem i konserwacją. W aplikacji Roomba® Home są dostępne dodatkowe instruktażowe filmy wideo. W przypadku zauważenia, że robot zbiera z podłogi coraz mniej zanieczyszczeń, należy opróżnić pojemnik na brud i wyczyścić filtr oraz szczotki.

Część	Częstotliwość czynności konserwacyjnych	Częstotliwość wymiany*
Pojemnik na brud	Opróżniaj pojemnik w miarę potrzeby	-
Zbiornik na wodę (tylko modele Combo)	Opróżniaj po każdym cyklu	-
Filtr	Czyść raz w tygodniu (dwa razy w tygodniu w przypadku posiadania zwierzęcia domowego)	Co 3–6 miesięcy
Szczotka boczna do sprzątnięcia przy krawędziach	Czyść co 2 tygodnie lub stosownie do potrzeb	Co 3–6 miesięcy
Szczotka główna do różnych powierzchni	Czyść co tydzień	Co 6–12 miesięcy
Przednie koło obrotowe	Czyść co 2 tygodnie lub stosownie do potrzeb	-
Styki ładowania	Czyść co 2 tygodnie lub stosownie do potrzeb	-
Czujniki	Czyść co miesiąc lub stosownie do potrzeb	-
Nakładka mopująca (tylko modele Combo)	Czyść po mopowaniu	Co 3–6 miesięcy. Wyrzucić razem z odpadami z gospodarstwa domowego, gdy nie będzie już nadawać się do użytku
Ośłona szczotki	Sprawdzaj co 6 miesięcy	Wymień, jeśli część jest zużyta lub uszkodzona

* Częstotliwość wymiany może się różnić. Części należy wymienić w przypadku pojawienia się widocznego zużycia. Jeśli potrzebujesz części zamiennej, skontaktuj się z Biurem Obsługi Klienta iRobot, aby uzyskać więcej informacji.

Czyszczenie szczotki do sprzątnięcia przy krawędziach

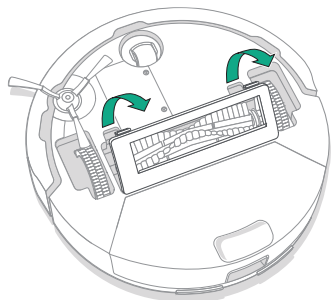
Pociągnij, aby wyjąć szczotkę boczną do sprzątnięcia przy krawędziach. Usuń włosy lub zanieczyszczenia za pomocą szczoteczki, a następnie ponownie zamontuj szczotkę.



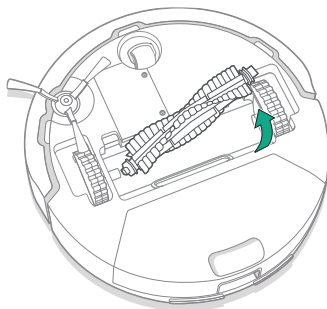
WAŻNE: Zaleca się wymianę szczotki bocznej do sprzątnięcia przy krawędziach co 3–6 miesięcy w celu uzyskania optymalnych efektów sprzątnięcia.

Czyszczenie szczotki głównej do różnych powierzchni

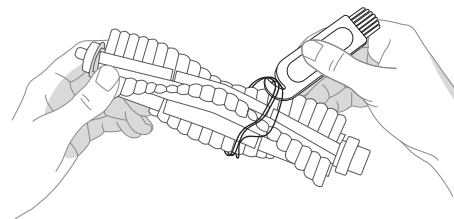
- 1 Naciśnij zatrzaski osłony szczotki i unieś je, aby wyjąć osłonę.



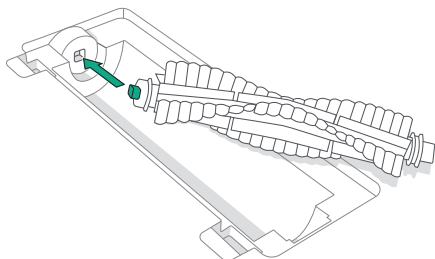
- 2 Wyjmij szczotkę główną do różnych powierzchni.



- 3 Za pomocą szczoteczki usuń włosy i zanieczyszczenia ze szczotki głównej do różnych powierzchni.



- 4 Ponownie zamontuj szczotkę główną do różnych powierzchni i osłonę szczotki na robota.



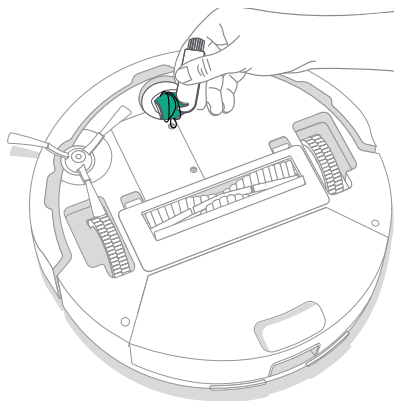
UWAGA: Instrukcje dotyczące dokładniejszego czyszczenia szczotki głównej do różnych powierzchni można znaleźć na stronie global.irobot.com.



WAŻNE: Zaleca się wymianę szczotki głównej co 6–12 miesięcy w celu uzyskania optymalnych efektów sprzątania.

Czyszczenie przedniego koła obrotowego

Usuń włosy i brud z przedniego koła obrotowego za pomocą szczoteczki.

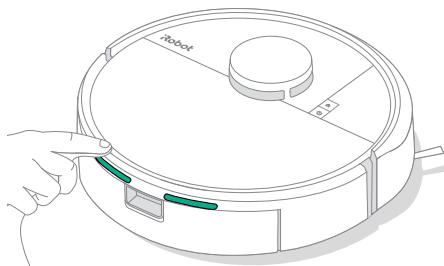


WAŻNE: Jeśli przednie koło zostanie zablokowane przez nawinięte włosy lub inne zanieczyszczenia, może rysować podłogę. Jeśli koło nie obraca się swobodnie po oczyszczeniu, należy skontaktować się z Biurem Obsługi Klienta.

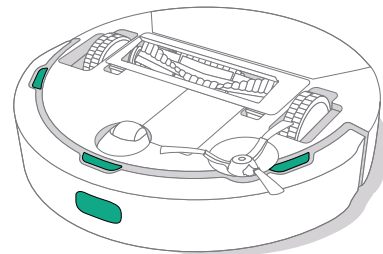
Czyszczenie styków ładowania i czujników

Przetrzyj styki ładowania i czujniki czystą, suchą ściereczką lub lekko zwilżoną gąbką melaminową.

STYKI ŁADOWANIA



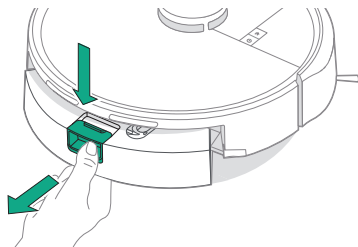
CZUJNIKI



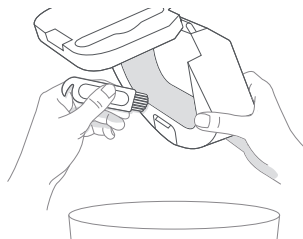
WAŻNE: Nie wolno przyskać środkiem czyszczącym lub wodą bezpośrednio na czujniki ani do wnętrza czujników.

Opróżnianie pojemnika na brud

- 1 Naciśnij przycisk zwalniania pojemnika na brud, aby go wyjąć.



- 2 Otwórz pokrywę, aby opróżnić pojemnik na brud i wyczyścić go za pomocą szczoteczki.



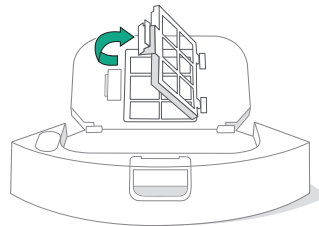
- 3 Umieść pojemnik na brud z powrotem w robocie.



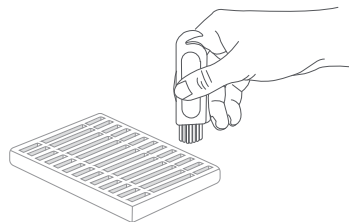
WAŻNE: Nie płucz ani nie zanurzaj pojemnika w wodzie.

Czyszczenie filtra

- 1 Wyjmij pojemnik na brud. Otwórz pokrywę pojemnika i wyjmij filtr.



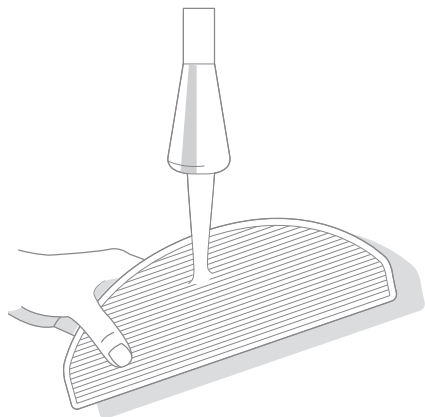
- 2 Usuń zanieczyszczenia za pomocą szczoteczki.



- 3 Przetrzyj pojemnik na brud czystą ściereczką.
- 4 Ponownie zamontuj filtr. Umieść pojemnik na brud z powrotem w robocie.

Czyszczenie nakładki mopującej

Używając zimnej wody, dokładnie umyj nakładkę mopującą i pozostaw do wyschnięcia.



Czyszczenie i konserwacja stacji dokującej

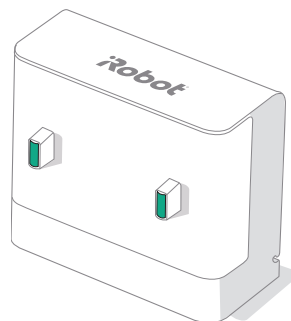
Aby stacja dokująca działała z optymalną wydajnością, należy wykonywać procedury przedstawione na kolejnych stronach.

Część	Częstotliwość czynności konserwacyjnych	Częstotliwość wymiany*
Styki ładowania	Czyść raz w miesiącu	-
Okienko podczerwieni	Czyść raz w miesiącu	-

* Częstotliwość wymiany może się różnić. Części należy wymienić w przypadku pojawienia się widocznego zużycia. Jeśli potrzebujesz części zamiennej, skontaktuj się z Biurem Obsługi Klienta iRobot, aby uzyskać więcej informacji.

Czyszczenie styków ładowania i okienka podczerwieni

Sprawdź, czy części nie są zanieczyszczone. Przetrzyj czystą, suchą ściereczką.



WAŻNE: Nie wolno przyskać środkiem czyszczącym lub wodą bezpośrednio na czujniki ani do wnętrza czujników.




Rozwiązywanie problemów

Rozwiązywanie problemów z robotem

Jeśli wystąpi problem, robot powiadomi Cię o nim za pomocą komunikatu głosowego lub alertu dźwiękowego. Aplikacja Roomba® Home również dostarcza powiadomienia i instrukcje, które pozwolą rozwiązać wszelkie problemy.

Jeżeli nie masz pewności, czy robot zakończył pracę czy został wstrzymany, sprawdź jego stan w aplikacji Roomba® Home.



Przywracanie ustawień fabrycznych

Aby przywrócić ustawienia fabryczne, naciśnij przycisk  i przytrzymaj go przez 5 sekund, a następnie (w ciągu 5 sekund) naciśnij  +  i przytrzymaj przez 5 sekund.

BEZPIECZEŃSTWO I WYSYŁKA AKUMULATORA



OSTRZEŻENIE: Akumulatory litowo-jonowe i wyposażone w nie produkty podlegają rygorystycznym przepisom dotyczącym transportu. Jeśli zachodzi konieczność odesłania tego produktu do serwisu albo zabrania go ze sobą w podróż, lub inna podobna sytuacja, **NALEŻY** przestrzegać poniższych zaleceń dotyczących transportu.

- Akumulator **MUSI** zostać wyłączony przed wysyłką.
- Wyłącz akumulator, wyjmując robota ze stacji dokującej i przytrzymując przycisk  przez 10 sekund. Wciśnij zderzak na 10 sekund, przytrzymując przycisk .
- Zapakuj robota w sposób gwarantujący bezpieczeństwo wysyłki.

Jeśli potrzebujesz dodatkowej pomocy, skorzystaj z aplikacji Roomba® Home, skontaktuj się z Biurem Obsługi Klienta lub odwiedź stronę global.irobot.com.

Rozwiązywanie problemów ze stacją dokującą

Jeśli stacja dokująca nie działa zgodnie z oczekiwaniami, sprawdź aplikację Roomba® Home pod kątem błędów.



Potrzebujesz dodatkowego wsparcia? Służymy pomocą!

Pobierz aplikację Roomba® Home lub odwiedź stronę global.irobot.com, aby uzyskać pomoc techniczną lub skontaktować się z Biurem Obsługi Klienta. Jeśli potrzebna będzie dalsza pomoc, prosimy o kontakt telefoniczny z naszym Biurem Obsługi Klienta pod numerem 58 781 66 62.

Godziny pracy Biura Obsługi Klienta firmy
iRobot w Polsce

Od poniedziałku do piątku: 9:00–17:00

Informacje na temat bezpieczeństwa

Zapoznaj się z instrukcjami bezpieczeństwa dołączonymi do robota lub odwiedź stronę global.irobot.com.



WC# 4856842 vA



©2025 iRobot Corporation, 8 Crosby Drive, Bedford, MA 01730, Stany Zjednoczone. Wszelkie prawa zastrzeżone. iRobot, Roomba, DustCompactor i Roomba Combo są zastrzeżonymi znakami towarowymi firmy iRobot Corporation. AutoEmpty jest znakiem towarowym firmy iRobot Corporation. Wi-Fi i logo Wi-Fi są zastrzeżonymi znakami towarowymi Wi-Fi Alliance. Apple i App Store są znakami towarowymi firmy Apple, Inc. zarejestrowanymi w Stanach Zjednoczonych i innych krajach. Google Play jest znakiem towarowym firmy Google LLC.