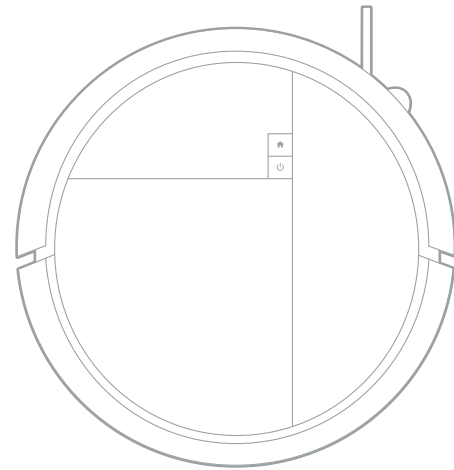


# iRobot **Roomba**® 110–119 Combo + stacja dokująca AutoEmpty™

---

Przewodnik użytkownika



# Pierwsze kroki

1

Pobierz aplikację Roomba® Home



Zeskanuj kod QR za pomocą aparatu w urządzeniu mobilnym lub znajdź aplikację Roomba® Home w sklepie z aplikacjami.

**Do ukończenia konfiguracji wymagana** jest aplikacja Roomba® Home i połączenie Wi-Fi®. Aplikacja Roomba® Home przeprowadzi Cię przez kolejne kroki konfiguracji robota. Po skonfigurowaniu robota w aplikacji można:

- Kontrolować czas, miejsce i sposób sprzątnia
- Tworzyć personalizowane harmonogramy sprzątnia
- Ustawiać niestandardowe preferencje dotyczące sprzątnia
- Korzystać z funkcji cyfrowych
- Korzystać ze wskazówek i odpowiedzi na najczęstsze pytania

## UWAGA:

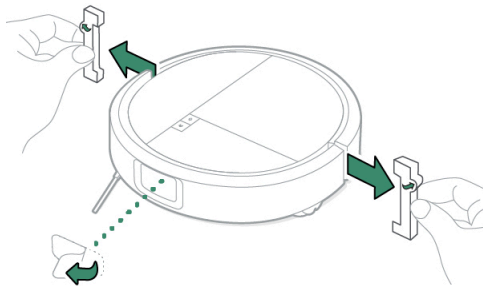
Należy korzystać z sieci Wi-Fi 2,4 GHz.

## WAŻNE:

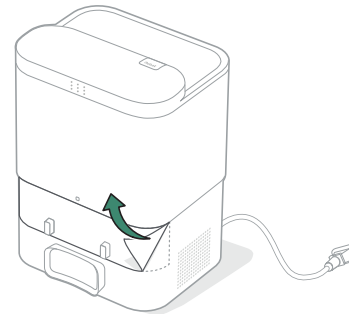
Przed uruchomieniem robota zapoznaj się z informacjami dotyczącymi bezpieczeństwa.

2

## Zdejmij opakowanie ochronne



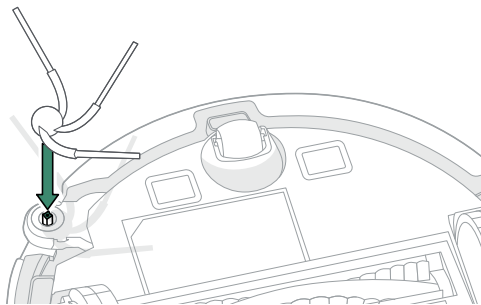
Usuń folię ochronną z kamery i piankowe osłony znajdujące się za zderzakiem.



Zdejmij folię ochronną z okienka podczerwieni.

3

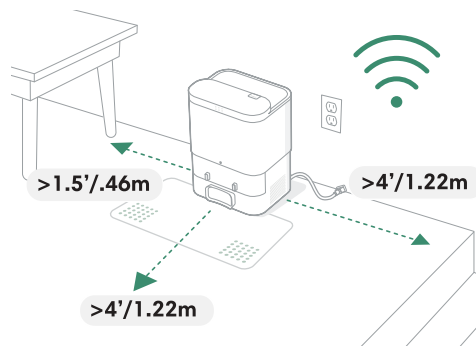
### Zamontuj szczotkę boczną do sprzątania przy krawędziach



Wyrównaj szczotkę boczną do sprzątania przy krawędziach i dociśnij ją, aż usłyszysz kliknięcie.

4

### Ustaw stację dokującą



Ustaw stację dokującą na twardej, równej powierzchni.

#### **UWAGA:**

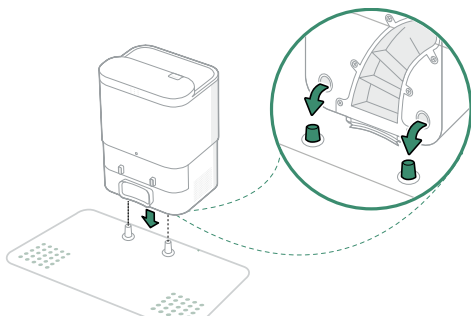
Nie umieszczaj stacji w nasłonecznionym miejscu. Przestrzeń wokół stacji musi być wolna, aby było możliwe poprawne dokowanie.

#### **OSTRZEŻENIE:**

Aby zapobiec upadkowi robota ze schodów, należy umieścić stację dokującą w odległości co najmniej 1,22 metra od schodów.

5

## Zamocuj tacę ociekową



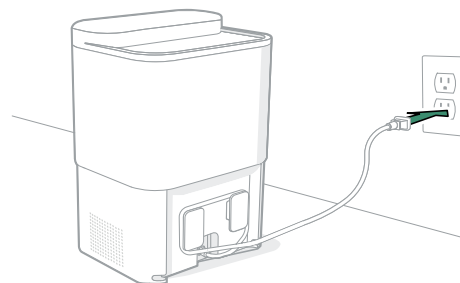
Umieść stację dokującą na tacy ociekowej tak, aby kołki pozycjonujące znalazły się w otworach pozycjonujących.

### UWAGA

Przedstawiona taca ociekowa jest akcesorium opcjonalnym i nie wchodzi w skład zestawu. Można ją nabyć osobno na stronie [www.irobot.pl](http://www.irobot.pl).

6

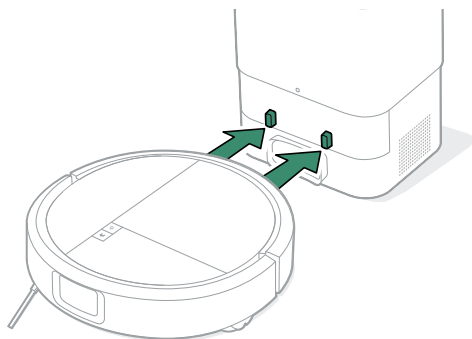
## Podłącz stację dokującą



Podłącz przewód zasilania z tyłu stacji dokującej, a następnie włóż wtyczkę do gniazdka ściennego. Zwiń przewód z tyłu stacji, aby nie zakłócał pracy robota.

7

## Wybudź robota



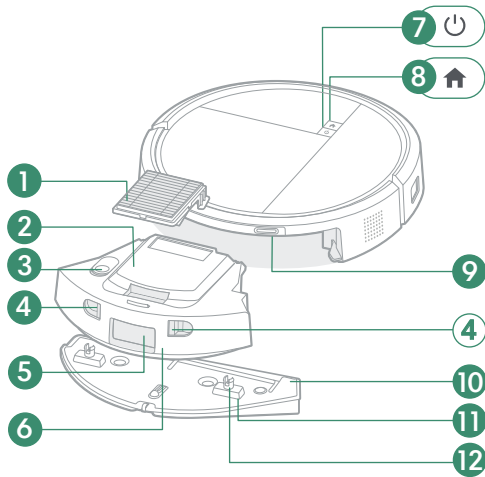
Umieść robota przed stacją dokującą i przesun go do przodu, aż metalowe styki ładowania znajdą się w jednej linii. O wybudzeniu robota informuje jego kontrolka świetlna. Po pełnym wybudzeniu zostanie wyemitowany dźwięk.

### UWAGA:

Robot jest dostarczany z częściowo naładowanym akumulatorem, ale przed rozpoczęciem mapowania domu zalecane jest doładowanie akumulatora (ładować przez 6 godz.).

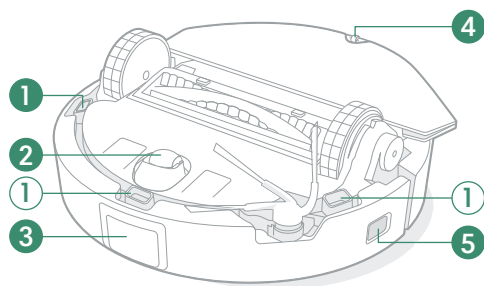
# Informacje o robocie Roomba® Plus 110-119 Combo

## Widok z góry

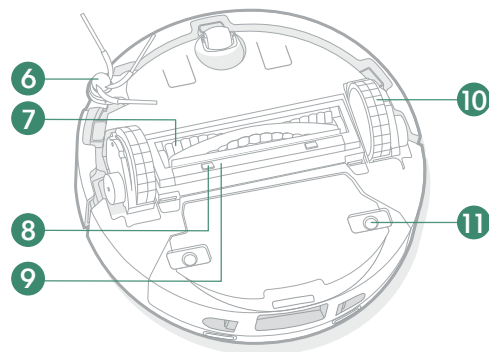


1. Filtr
2. Górna pokrywa pojemnika na brud
3. Pokrywa portu wody
4. Przycisk zwalniania pojemnika na brud
5. Port odprowadzania zanieczyszczeń
6. Pojemnik na brud
7. Przycisk zasilania
8. Przycisk Home
9. Styki ładowania
10. Moduł mopa
11. Mechanizmy mocujące modułu mopa
12. Mechanizmy ślizgowe modułu mopa

## Widok od spodu



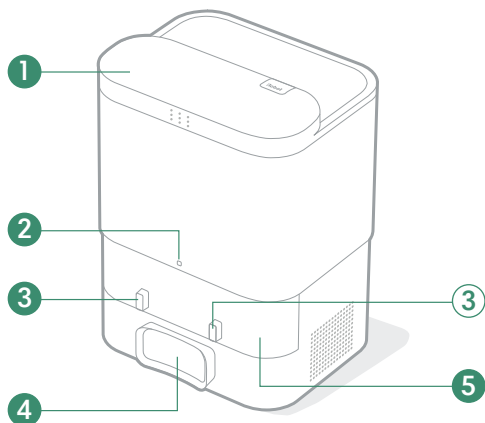
1. Czujnik wysokości
2. Przednie koło obrotowe
3. Okienko podczerwieni
4. Tyłne koło obrotowe
5. Czujnik ścienny



6. Szczotka boczna do sprzątania przy krawędziach
7. Szczotka główna do różnych powierzchni
8. Zatrzaski zwalniające pokrywę szczotki głównej do różnych powierzchni
9. Pokrywa szczotki do różnych powierzchni
10. Koła
11. Punkt mocowania modułu mopa

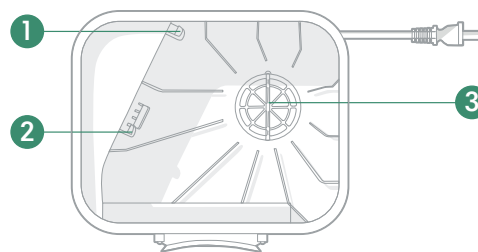
# Informacje o stacji dokującej AutoEmpty™

## Widok z przodu



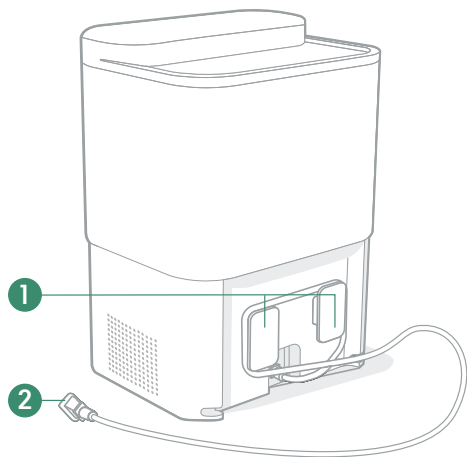
1. Pokrywa stacji dokującej
2. Wskaźnik LED
3. Styki ładowania
4. Port odprowadzania zanieczyszczeń
5. Okienko podczerwieni

## Widok z góry



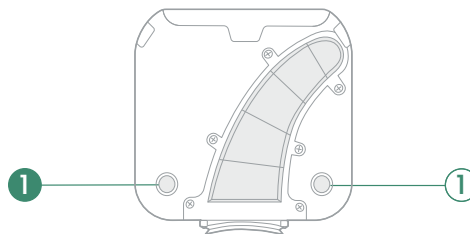
1. Mechanizmy wyrównywania worka
2. Filtr stacji dokującej
3. Schowek na worek na brud

## Widok z tyłu



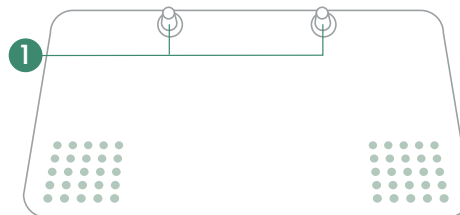
1. Uchwyt na przewód
2. Przewód zasilania

## Widok z tyłu



1. Uchwyt na przewód

## Taca ociekowa



1. Kołki pozycjonujące

## **UWAGA**

Przedstawiona taca ociekowa jest akcesorium opcjonalnym i nie wchodzi w skład zestawu. Można ją nabyć osobno na stronie [www.irobot.pl](http://www.irobot.pl).

# Ładowanie

## Wskaźniki ikon



### Przyciski POWER i HOME

**Światło białe:** robot w pełni naładowany i połączony

**Światło białe migające:** powrót do stacji dokującej w celu naładowania

**Światło białe pulsujące:** ładowanie / niski poziom naładowania akumulatora. Wskazuje, że poziom naładowania akumulatora robota spadł poniżej 20% i robot albo ładuje się albo jest w drodze do stacji dokującej w celu naładowania.



**Światło czerwone migające:** błąd / niski poziom naładowania akumulatora. Wskazuje, że wystąpił błąd robota lub że znajduje

się on poza stacją dokującą, a poziom naładowania akumulatora robota spadł poniżej 20%.

## Ładowanie robota

Robot powróci do stacji dokującej, gdy tylko zajdzie potrzeba naładowania akumulatora podczas cyklu sprzątnia. Po osiągnięciu wystarczającego poziomu naładowania robot wznowi sprzątnie w miejscu, w którym zostało ono przerwane.

## Tryb czuwania


Gdy robot znajduje się na stacji dokującej, zużywa niewielką ilość energii. Jeśli robot nie jest używany, można go przełączyć w tryb oszczędzania energii, naciskając i przytrzymując przycisk  przez 10 sekund. Aby wyjść z trybu niskiego poboru mocy, naciśnij krótko przycisk .

### UWAGA:

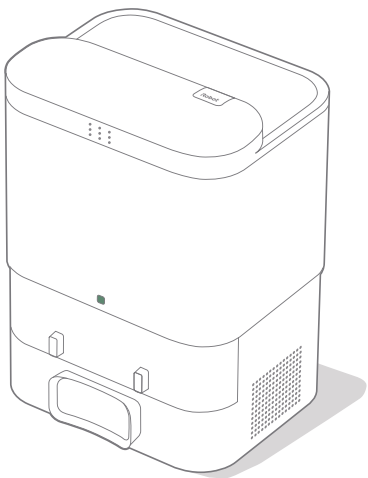
W trybie niskiego zużycia energii uruchomienie sprzątnia z poziomu aplikacji mobilnej nie jest możliwe.

## Przechowywanie robota

W celu przygotowania robota do długotrwałego przechowywania należy go wyłączyć: zdjąć go ze stacji dokującej, a następnie nacisnąć i przytrzymać przez 10 sekund jednocześnie przy-

cisk  i zderzak. Robota należy przechowywać w chłodnym, suchym miejscu.

## Wskaźnik LED stacji dokującej



**Światło białe ciągle:** Ładowanie

**Światło czerwone ciągle:** worek pełny lub brak worka

### **UWAGA:**

Aktualizacje oprogramowania mogą spowodować zmianę działania wskaźników LED robota lub stacji dokującej. Najbardziej aktualne informacje można znaleźć na stronie [global.irobot.com](https://global.irobot.com).

# Sprzątanie

## Przyciski



### HOME

- Naciśnij, aby wysłać robota do stacji dokującej
- Naciśnij, aby wstrzymać sprzątanie
- Naciśnij po wstrzymaniu pracy, aby wysłać robota do stacji dokującej
- Naciśnij, aby zatrzymać dokowanie

### POWER

- Naciśnij, aby rozpocząć/wstrzymać/wznović sprzątanie
- Przytrzymaj przez 3 sekundy, aby włączyć urządzenie
- Przytrzymaj przez 10 sekund, aby wyłączyć urządzenie

### UWAGA:

Roboty Roomba® są generalnie przeznaczone do odkurzania większości typów podłóg. Nie zalecamy korzystania z funkcji mopowania na nieuszczelnionych podłogach z twardego drewna i niektórych panelach laminowanych/winyłowych ze względu na możliwość uszkodzenia podłogi i/lub jej podłoża przez wodę. Więcej informacji można znaleźć na stronie [global.irobot.com](http://global.irobot.com).

## Wzór sprzątania

Robot automatycznie sprawdzi i posprząta Twój dom. Rozpocznie od posprzątania obrzeży pomieszczenia, a następnie posprząta w równych liniach pozostałą powierzchnię podłogi. Robot powróci do stacji dokującej po zakończeniu cyklu sprzątania, a także wówczas, gdy będzie wymagał doładowania.





### Porady:

- Przed sprzątnięciem usunąć z podłogi zbędne przedmioty.
- Aby utrzymać czystość podłóg, zaleca się częste używanie robota.

Po 90 minutach bezczynności poza stacją dokującą robot automatycznie zakończy sprzątnię. Jeżeli nie masz pewności, czy robot zakończył pracę czy został wstrzymany, sprawdź jego stan w aplikacji Roomba® Home.

## Sprzątanie miejscowe

Umieść robota w pobliżu miejsca, które wymaga sprzątnia miejscowego. Naciśnij dwukrotnie przycisk . W trybie sprzątnia miejscowego robot dwukrotnie posprząta obszar o wymiarach 1 m x 1 m, poruszając się prostopadle. Po przeprowadzeniu sprzątnia miejscowego robot zakończy cykl sprzątnia. Naciśnij przycisk , aby odesłać robota do stacji dokującej.

## Automatyczne opróżnianie

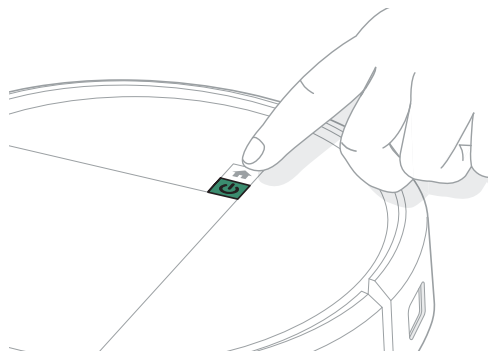
Po zakończeniu każdego cyklu sprzątnia robot automatycznie opróżni pojemnik na brud.


### UWAGA:

Zdecydowanie zaleca się korzystanie z aplikacji Roomba® Home w celu sterowania sprzątniem. Aplikacja mobilna służy do konfiguracji sprzątnia określonych pomieszczeń, programowania cykli sprzątnia i tworzenia automatyzacji/harmonogramów.

# Odkurzanie

## Uruchom tryb odkurzania



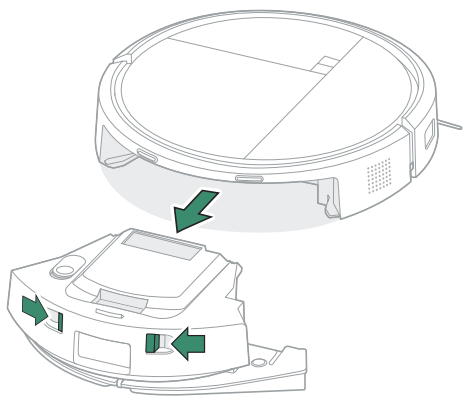
Aby rozpocząć cykl odkurzania, umieść robota na stacji dokującej. Naciśnij przycisk  lub użyj aplikacji Roomba® Home, aby rozpocząć cykl odkurzania.

### **WAŻNE:**

Zaleca się czyszczenie pojemnika na brud co najmniej raz w tygodniu. W przeciwnym razie wydajność robota odkurzającego może ulec pogorszeniu.

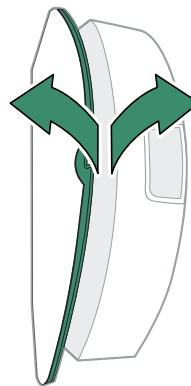
# Mopowanie

1



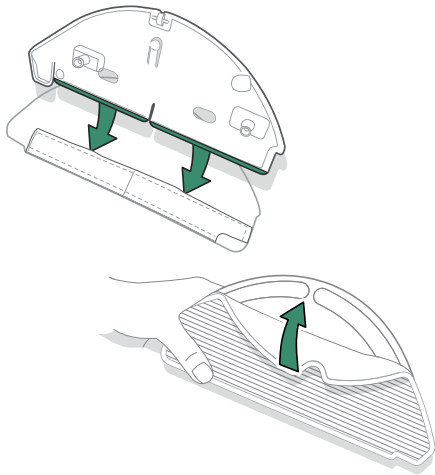
Naciśnij przycisk zwalniania pojemnika na brud, aby go wyjąć.

2



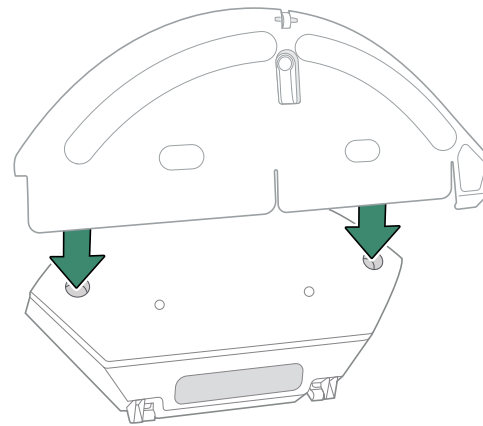
Odłącz moduł mopa.

3



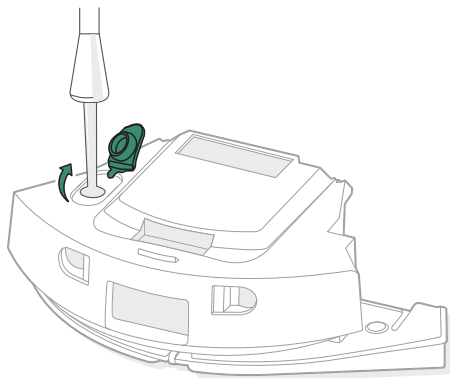
Lekko zwilż nakładkę mopującą i przymocuj ją do modułu.

4



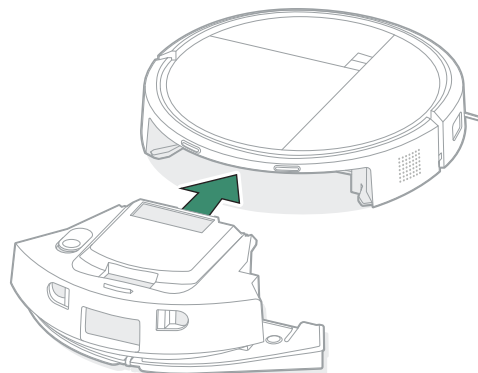
Załóż moduł mopa na pojemnik na brud.

5



Nalej wody do pojemnika na brud.

6

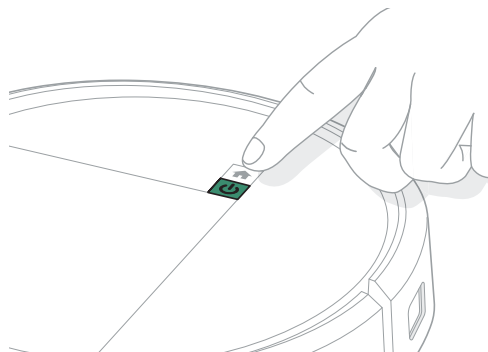



Założ pojemnik na brud na robota.

### Montaż modułu z nakładką mopującą

Wyrównaj zaczepy modułu z założoną nakładką mopującą z punktami mocowania modułu, po czym opuść i wsuń go, aż usłyszysz kliknięcie.

## Włączanie trybu mopowania



Aby rozpocząć cykl mopowania lub odkurzania i mopowania, po zamontowaniu modułu mopa i nakładki mopującej umieść robota na stacji dokującej lub na podłodze. Naciśnij , aby rozpocząć cykl odkurzania i mopowania, lub użyj aplikacji Roomba® Home, aby rozpocząć cykl samego mopowania lub odkurzania i mopowania.

# Czyszczenie i konserwacja robota

Aby zapewnić optymalną wydajność robota, należy okresowo wykonywać poniższe czynności związane z czyszczeniem i konserwacją. Bez odpowiedniego czyszczenia i konserwacji wydajność i skuteczność sprzątkania ulegnie pogorszeniu. Jeśli robot zbiera coraz mniej zanieczyszczeń, należy opróżnić pojemnik na brud i wyczyścić filtr oraz szczotki.

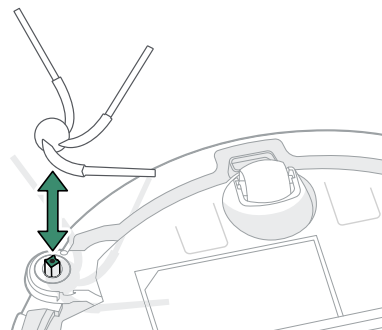
W aplikacji Roomba® Home są dostępne dodatkowe instruktażowe filmy wideo.

Część	Częstotliwość konserwacji	Wymiana <sup>a</sup>
Moduł mopa	Czyści się automatycznie po każdym użyciu	Co 2–3 miesiące lub w razie potrzeby
Nakładka mopująca	Czyść po mopowaniu	Co 3–6 miesięcy.
Zbiornik na wodę	Opróżnij po każdym użyciu	
Pojemnik na brud	Opróżnij i myj w razie potrzeby	
Szczotka główna do różnych powierzchni	Czyść 1 x w tygodniu	Co 6–12 miesięcy
Styki ładowania	Czyść co 2 tygodnie lub w razie potrzeby	
Szczotka boczna do sprzątkania przy krawędziach	Czyść co 2 tygodnie lub w razie potrzeby	Co 3–6 miesięcy
Filtr	Czyść 1 x w tygodniu (2x, jeśli w domu są zwierzęta)	Co 3–6 miesięcy
Przednie koło obrotowe	Czyść co 2 tygodnie lub w razie potrzeby	

Część	Częstotliwość konserwacji	Wymiana <sup>a</sup>
Czujniki	Czyść 1 x w miesiącu lub w razie potrzeby	
Oslona szczotek	Sprawdź co 6 miesięcy	Wymień, jeśli jest zużyta lub uszkodzona

<sup>a</sup>Częstotliwość wymiany może się różnić. Części należy wymienić w przypadku pojawienia się widocznego zużycia. Jeśli zdaniem użytkownika potrzebne są części zamienne, należy zasięgnąć informacji w Biurze Obsługi Klienta firmy iRobot®.

## Czyszczenie szczotki bocznej do sprzątkania przy krawędziach



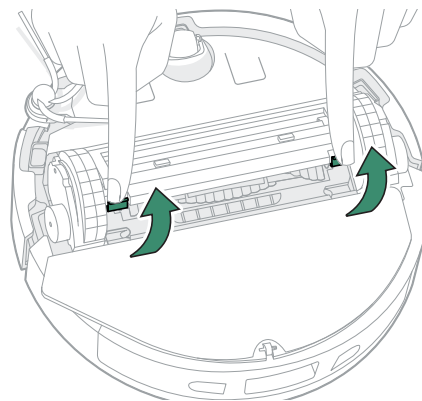
Pociągnij, aby wyjąć szczotkę boczną do sprzątania w przy krawędziach. Usuń włosy oraz zanieczyszczenia i ponownie zamontuj szczotkę boczną do sprzątania przy krawędziach.

**WAŻNE:**

Zaleca się wymianę szczotki bocznej do sprzątania przy krawędziach co 3–6 miesięcy w celu uzyskania optymalnych efektów sprzątania.

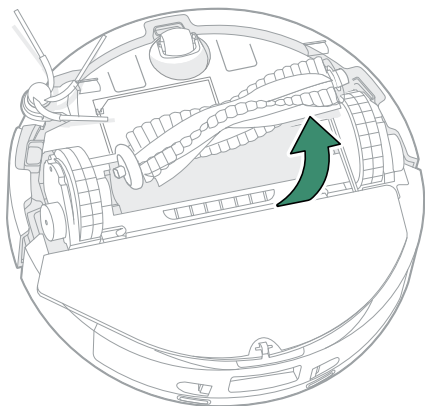
## Czyszczenie szczotki głównej do różnych powierzchni

1



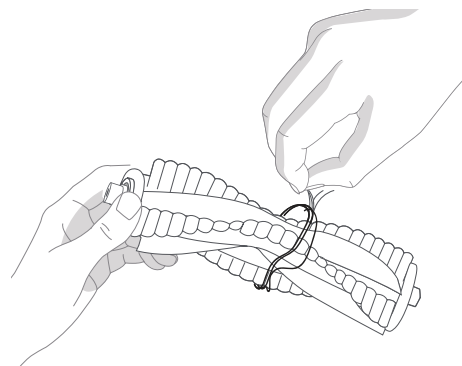
Ściśnij zatrzaski pokrywy szczotki, unieś zatrzaski i usuń wszelkie zanieczyszczenia.

2



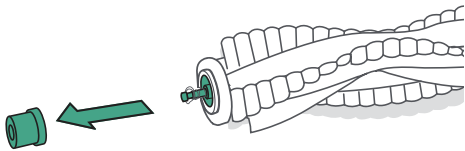
Wymij szczotkę główną do różnych powierzchni.

3



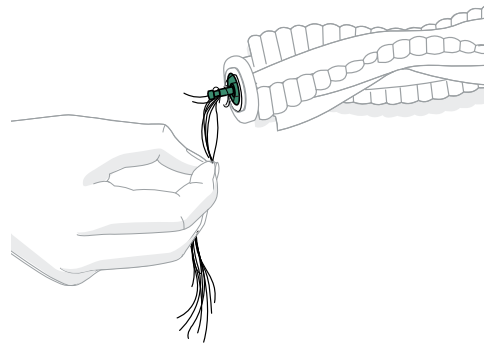
Usuń włosy oraz zanieczyszczenia.

4



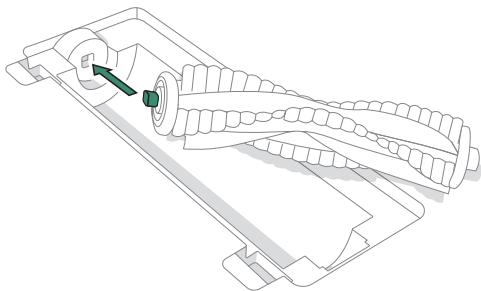
Zdejmij łożysko z końcówki szczotki.

5



Usuń włosy i zanieczyszczenia nagromadzone pod łożyskiem.  
Założ z powrotem łożysko.

6



Ponownie zamontuj szczotkę główną do różnych powierzchni i osłonę szczotki na robota.

**WAŻNE:**

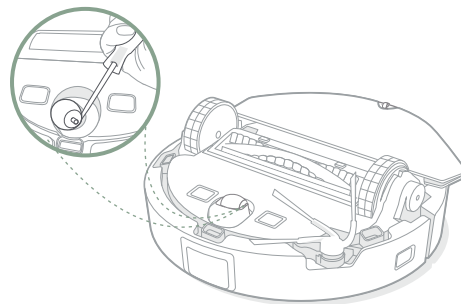
W celu zapewnienia optymalnej wydajności sprzątania zaleca się wymianę szczotki głównej do różnych powierzchni co 6–12 miesięcy.

**UWAGA:**

Instrukcje dotyczące dokładniejszego czyszczenia szczotki głównej do różnych powierzchni można znaleźć na stronie [global.irobot.com](https://global.irobot.com).

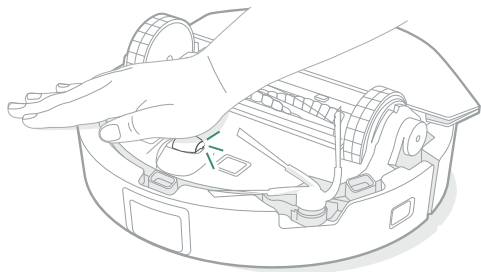
## Czyszczenie przedniego koła obrotowego

1



Usuń włosy i brud z przedniego koła obrotowego.

2



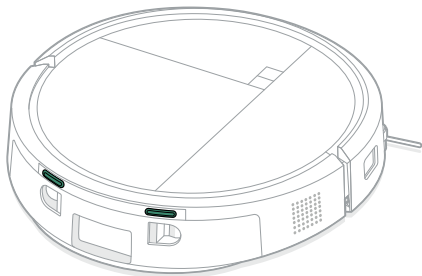
Aby ponownie zamontować koło, mocno dociśnij je dłońią, aż usłyszysz kliknięcie.

**\* WAŻNE:**

Jeśli przednie koło zostanie zablokowane przez nawinięte włosy lub inne zanieczyszczenia, może rysować podłogę. Jeśli koło nie obraca się swobodnie po oczyszczeniu, należy skontaktować się z Biurem Obsługi Klienta.

## Czyszczenie styków ładowania i czujników

### STYKI ŁADOWANIA

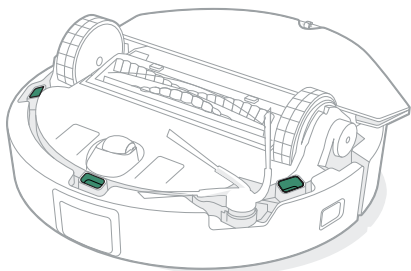


Wyjmij robota ze stacji dokującej. Przetrzyj styki ładowania i czujniki czystą, suchą ściereczką lub lekko zwilżoną gąbką melaminową.

### **⚠ WAŻNE:**

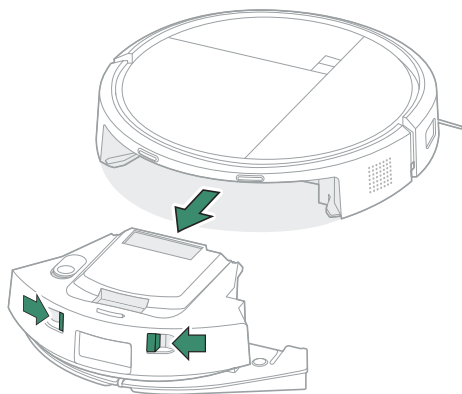
Nie wolno przyskać środkiem czyszczącym lub wodą bezpośrednio na czujniki ani do wnętrza czujników.

### CZUJNIKI



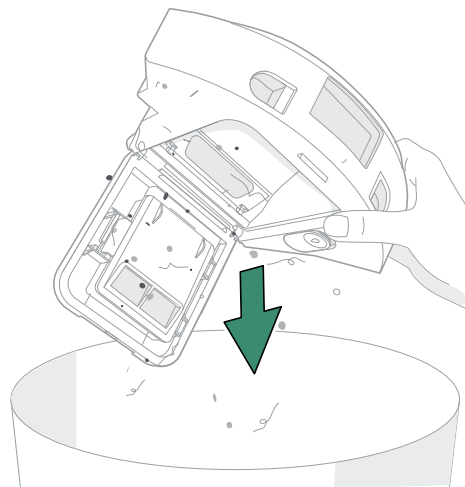
## Czyszczenie pojemnika na brud

1



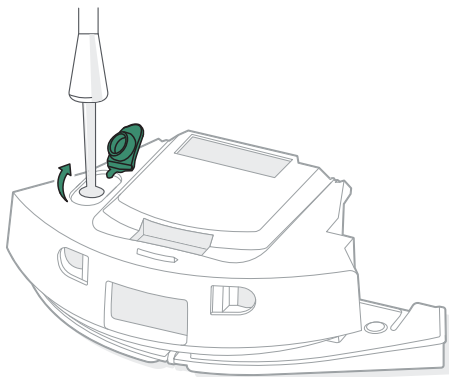
Naciśnij przycisk zwalniania pojemnika na brud i pociągnij pojemnik do góry, aby go wyjąć.

2



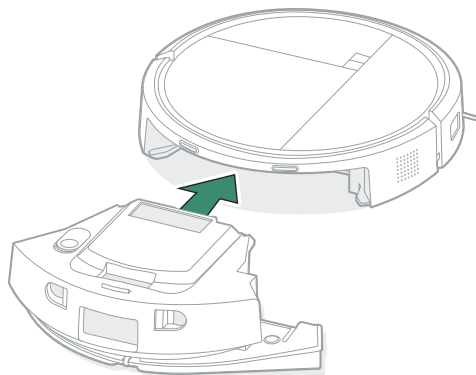
Otwórz pojemnik na brud nad koszem na śmieci. Opróżnij i wy-  
czyść ściereczką.

3



Wypłucz pojemnik na brud ciepłą wodą.

4



Umieść pojemnik na brud z powrotem w robocie.

**\* WAŻNE:**

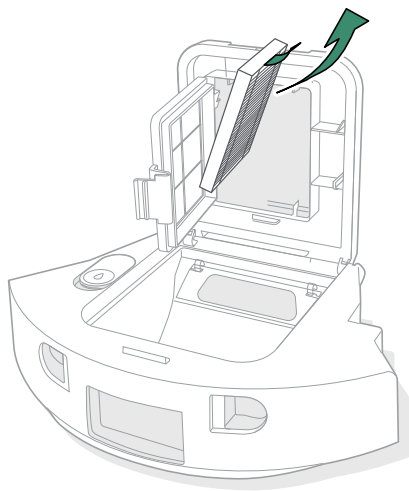
Pojemnika na brud nie można myć w zmywarce.

**\* WAŻNE:**

Pojemnika na brud nie można myć w zmywarce.

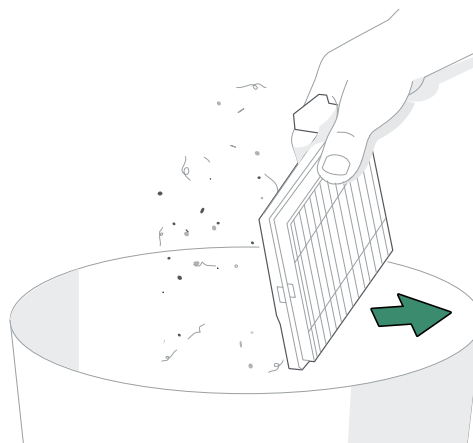
## Czyszczenie filtra

1



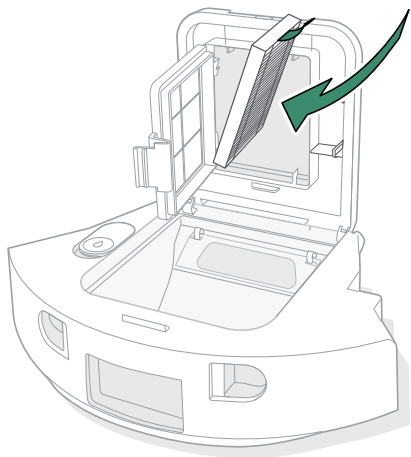
Po wyjęciu pojemnika na brud otwórz pokrywę pojemnika i wyjmij filtr.

2



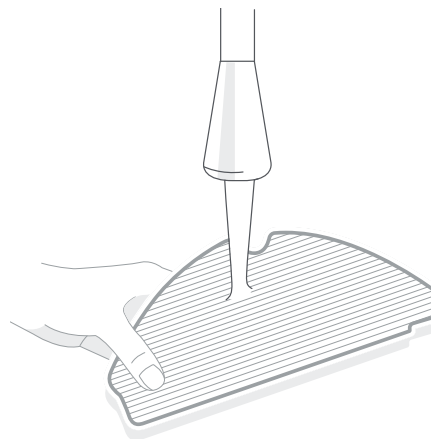
Usuń zanieczyszczenia, stukając filtrem w ściankę kosza na śmieci. Możesz też wyczyścić filtr szczoteczką lub czystą ściereczką.

3



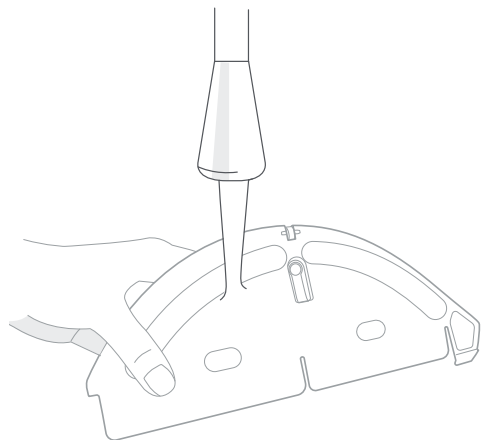
Ponownie zamontuj filtr.

## Czyszczenie nakładki mopującej



Używając zimnej wody, dokładnie umyj moduł na nakładkę mopującą i pozostaw do wyschnięcia.

## Czyszczenie modułu na nakładkę mopującą



Używając zimnej wody, dokładnie umyj moduł na nakładkę mopującą i pozostaw do wyschnięcia.

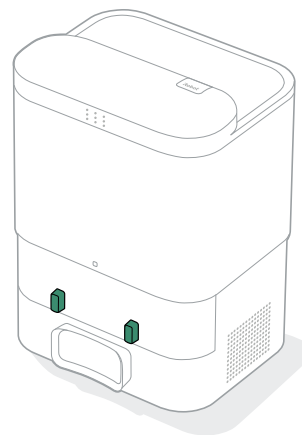
# Czyszczenie i konserwacja stacji dokującej AutoEmpty™

Aby zapewnić optymalną wydajność stacji dokującej AutoEmpty™, należy wykonywać następujące czynności związane z czyszczeniem i konserwacją.

Część	Częstotliwość konserwacji	Częstotliwość wymiany <sup>a</sup> :
Styki ładowania	Czyść raz w miesiącu	
Czujniki	Czyść raz w miesiącu	
Okienko podczewieni	Czyść raz w miesiącu	
worek na brud		Worki powinny być wymieniane po zapelnieniu — gdy zostanie to zasygnalizowane przez wskaźnik LED na stacji dokującej AutoEmpty™ lub w aplikacji Roomba® Home.

<sup>a</sup>Częstotliwość wymiany może się różnić. Części należy wymienić w przypadku pojawienia się widocznego zużycia. Jeśli zdaniem użytkownika potrzebne są części zamienne, należy zasięgnąć informacji w Biurze Obsługi Klienta firmy iRobot®.

## Czyszczenie styków ładowania i okienka podczewieni



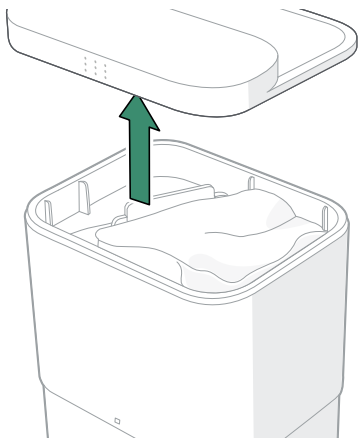
Odłącz stację dokującą. Sprawdź, czy części nie są zanieczyszczone. Przetrzyj czystą, suchą ściereczką.

### **WAŻNE:**

Nie wolno przyskać środkiem czyszczącym lub wodą bezpośrednio na styki ładowania.

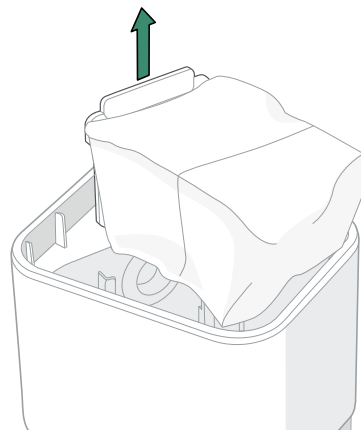
## Wymiana worka na brud

1



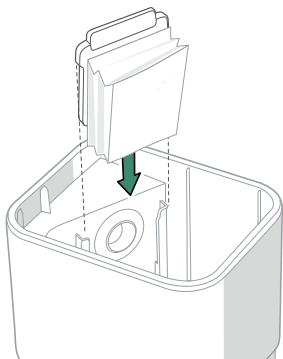
Unieś wieko pojemnika, aby go otworzyć.

2



Pociągnij za element usztywniający, aby wyjąć worek z pojemnika. Spowoduje to uszczelnienie worka, co uniemożliwi wydostawanie się kurzu i zanieczyszczeń.

3



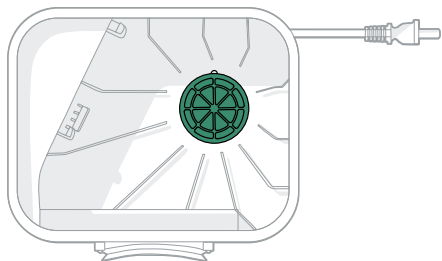
Aby włożyć nowy worek, wsuń jego element usztywniający w prowadnice.

4



Założ wieko, upewniając się, że jest dobrze dociśnięte.

## Usuwanie zanieczyszczeń z filtra stacji dokującej



Sprawdź osłonę dmuchawy pod kątem klaczków lub nagromadzonych zanieczyszczeń i przetrzyj ją czystą, suchą ściereczką, aby je usunąć.




# Rozwiązywanie problemów

## Rozwiązywanie problemów z robotem

Jeśli wystąpi problem, robot powiadomi Cię o nim za pomocą komunikatu głosowego lub alertu dźwiękowego. Aplikacja Roomba® Home również dostarcza powiadomienia i instrukcje, które pozwolą rozwiązać wszelkie problemy.

Jeżeli nie masz pewności, czy robot zakończył pracę czy został wstrzymany, sprawdź jego stan w aplikacji Roomba® Home.

## Przywracanie ustawień fabrycznych

Aby przywrócić ustawienia fabryczne, naciśnij przycisk  i przytrzymaj go przez 5 sekund, a następnie (w ciągu 5 sekund) naciśnij  +  i przytrzymaj przez 5 sekund.

## Bezpieczeństwo i wysyłka akumulatora

### **OSTRZEŻENIE:**

Akumulatory litowo-jonowe i wyposażone w nie produkty podlegają rygorystycznym przepisom dotyczącym transportu. Jeśli zachodzi konieczność odesłania tego produktu do serwisu albo zabrania go ze sobą w podróż, lub inna podobna sytuacja, NALEŻY przestrzegać poniższych zaleceń dotyczących transportu.

- Akumulator MUSI zostać wyłączony przed wysyłką.
- Aby wyłączyć akumulator, wyjmij robota ze stacji dokującej. Wciśnij zderzak i przytrzymaj go w tym położeniu, równocześnie

nie naciskając i przytrzymując przycisk  przez 10 sekund lub do momentu zgaśnięcia kontrolki.

- Zapakuj robota w sposób gwarantujący bezpieczeństwo wysyłki.

Jeśli potrzebujesz dodatkowej pomocy, skorzystaj z aplikacji Roomba® Home, skontaktuj się z Biurem Obsługi Klienta lub odwiedź stronę [global.irobot.com](https://global.irobot.com)

## Rozwiązywanie problemów ze stacją dokującą AutoEmpty™

Stacja dokująca AutoEmpty™ informuje użytkownika o ewentualnych nieprawidłowościach za pomocą wskaźnika LED znajdującego się z przodu pojemnika oraz za pośrednictwem aplikacji Roomba® Home. Jeśli stacja dokująca nie działa zgodnie z oczekiwaniami, Informacje na temat rozwiązywania problemów można znaleźć w aplikacji Roomba® Home.

Wskaźnik LED	Typowy błąd	Sposób rozwiązania problemu
Ciągłe czerwone światło	Worek pełny lub brak worka	Wymień worek, jeśli jest pełny, a w razie braku worka włóż go na miejsce.  Upewnij się, że worek jest prawidłowo włożony.  Jeśli problem nadal występuje, usuń wszelkie zanieczyszczenia z portu z tyłu robota i z przodu stacji dokującej AutoEmpty™.

### UWAGA:

Produkt został wyposażony w zabezpieczenie termiczne, którego zadaniem jest ochrona przed uszkodzeniem spowodowanym przegrzaniem. Jeśli zabezpieczenie zadziała, silnik przestanie pracować. W takim przypadku należy odłączyć urządzenie od zasilania, odczekać 30 minut, usunąć wszelkie przeszkody z portu i kanału odprowadzania zanieczyszczeń, a następnie ponownie podłączyć urządzenie.

### Potrzebujesz dodatkowego wsparcia? Służymy pomocą!

Pobierz aplikację Roomba® Home lub odwiedź stronę [global.irobot.com](https://global.irobot.com), aby uzyskać pomoc techniczną lub skontaktować się z Biurem Obsługi Klienta. Jeśli potrzebna będzie dalsza pomoc, prosimy o kontakt telefoniczny z naszym Biurem Obsługi Klienta pod numerem 58 781 66 62.

### Godziny pracy Biura Obsługi Klienta firmy iRobot® w Polsce

Od poniedziałku do piątku: 9:00–17:00

Saturday and Sunday, 9AM — 6PM Eastern Time

## Informacje dotyczące bezpieczeństwa

Zapoznaj się z instrukcjami bezpieczeństwa dołączonymi do robota lub odwiedź stronę [global.irobot.com](https://global.irobot.com)



# **iRobot®**

8 Crosby Drive, Bedford, MA 01730, Stany Zjednoczone. Wszelkie prawa zastrzeżone. iRobot, Roomba i PerfectEdge są zastrzeżonymi znakami towarowymi firmy iRobot Corporation. AutoEmpty, AutoWash, StayClean i PrecisionVision są znakami towarowymi firmy iRobot Corporation. Wi-Fi i logo Wi-Fi są zastrzeżonymi znakami towarowymi Wi-Fi Alliance. Apple i App Store są znakami towarowymi firmy Apple, Inc. zarejestrowanymi w Stanach Zjednoczonych i innych krajach. Google Play jest znakiem towarowym firmy Google LLC.



WC# 4866780 vA