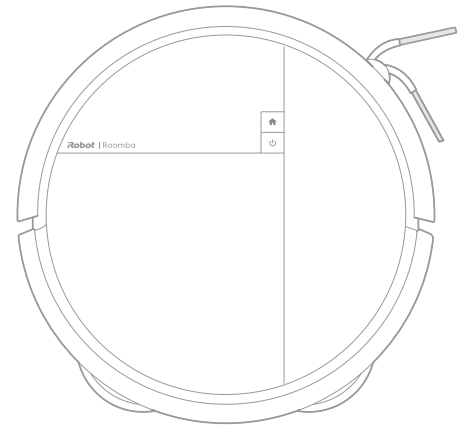


Robot Roomba® 510–519 Combo + stacja dokująca AutoWash™

Przewodnik użytkownika



Pierwsze kroki

1

Pobierz aplikację Roomba® Home



Zeskanuj kod QR za pomocą aparatu w urządzeniu mobilnym lub znajdź aplikację Roomba® Home w sklepie z aplikacjami.

Do ukończenia konfiguracji wymagana jest aplikacja Roomba® Home i połączenie Wi-Fi®. Aplikacja Roomba® Home przeprowadzi Cię przez kolejne kroki konfiguracji robota. Po skonfigurowaniu robota w aplikacji można:

Po skonfigurowaniu robota można używać aplikacji, aby:

- Kontrolować czas, miejsce i sposób sprzątnia
- Tworzyć personalizowane harmonogramy sprzątnia
- Ustawiać niestandardowe preferencje dotyczące sprzątnia
- Korzystać z funkcji cyfrowych
- Korzystać ze wskazówek i odpowiedzi na najczęstsze pytania

UWAGA:

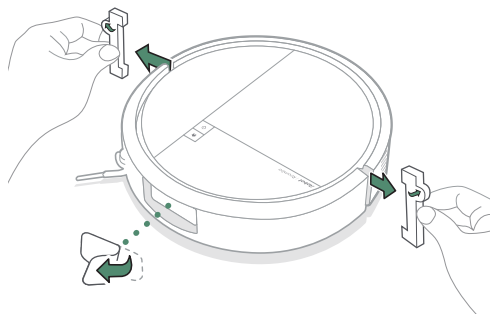
Należy korzystać z sieci Wi-Fi 2,4 GHz.

WAŻNE:

Przed uruchomieniem robota zapoznaj się z informacjami dotyczącymi bezpieczeństwa.

2

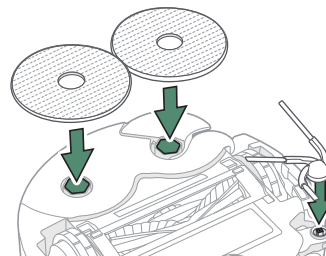
Zdejmij opakowanie ochronne



Usuń folię ochronną z kamery i piankowe osłony znajdujące się za zderzakiem.

3

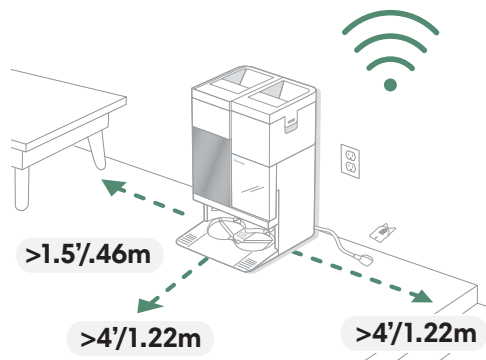
Zamontuj szczotkę boczną do sprzątania przy krawędziach i nakładki mopujące



Wyrównaj szczotkę boczną do sprzątania przy krawędziach i dociśnij ją, aż usłyszysz kliknięcie.

4

Ustaw stację dokującą



Ustaw stację dokującą na twardej, równej powierzchni.

UWAGA:

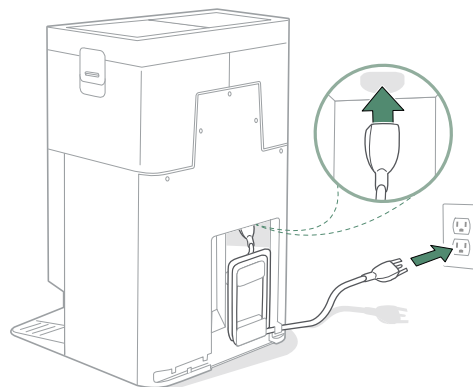
Nie umieszczaj stacji w nasłonecznionym miejscu. Przestrzeń wokół stacji musi być wolna, aby było możliwe poprawne dokowanie.

OSTRZEŻENIE:

Aby zapobiec upadkowi robota ze schodów, należy umieścić stację dokującą w odległości co najmniej 1,22 metra od schodów.

5

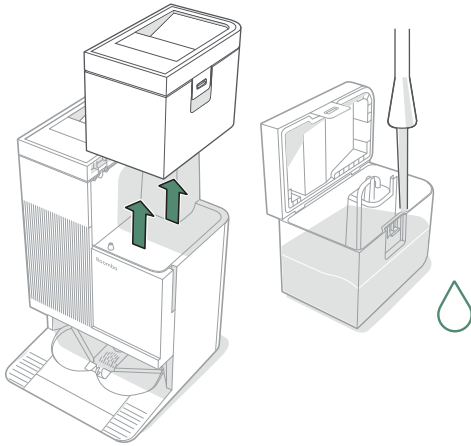
Podłącz stację dokującą



Podłącz przewód zasilania z tyłu stacji dokującej, a następnie włóż wtyczkę do gniazdka ściennego. Zwiń przewód z tyłu stacji, aby nie zakłócał pracy robota.

6

Napełnij zbiornik na czystą wodę



Wymij zbiornik na czystą wodę ze stacji dokującej. Napełnij zbiornik czystą wodą i, wedle uznania, odpowiednim środkiem czyszczącym.

UWAGA:

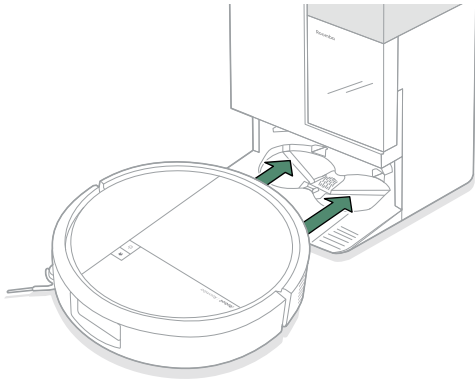
Należy korzystać z sieci Wi-Fi 2,4 GHz.

WAŻNE:

Przed ponownym zamontowaniem zbiorników upewnij się, że ich zatrzaski są prawidłowo zamknięte, a zbiorniki odpowiednio osadzone, aby zapobiec wyciekom.

7

Wybudź robota



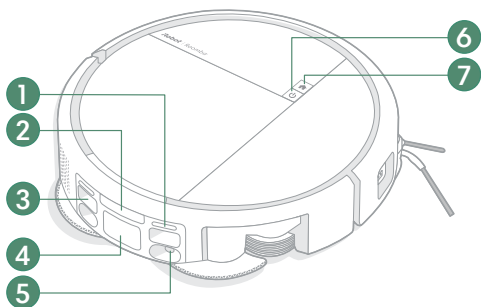
Umieść robota przed stacją dokującą i przesun go do przodu, aż metalowe styki ładowania znajdą się w jednej linii. O wybudzeniu robota informuje jego kontrolka świetlna. Po pełnym wybudzeniu zostanie wyemitowany dźwięk.

UWAGA:

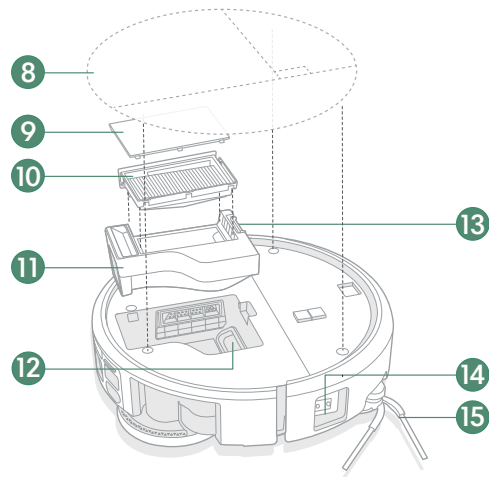
Robot jest dostarczany z częściowo naładowanym akumulatorem, ale przed rozpoczęciem mapowania domu zalecane jest doładowanie akumulatora (ładować przez 6 godz.).

Informacje o robocie Roomba® Plus 510–519 Combo ze stacją dokującą AutoWash™

Widok z góry



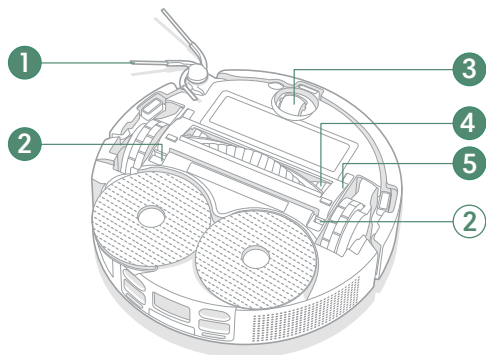
1. Styki ładowania
2. Czujnik podczerwieni
3. Prowadnice umożliwiające wyrównanie ze stacją dokującą
4. Port odprowadzania zanieczyszczeń
5. Port napełniania gorącą wodą
6. Przycisk zasilania
7. Przycisk Home
8. Górna pokrywa robota



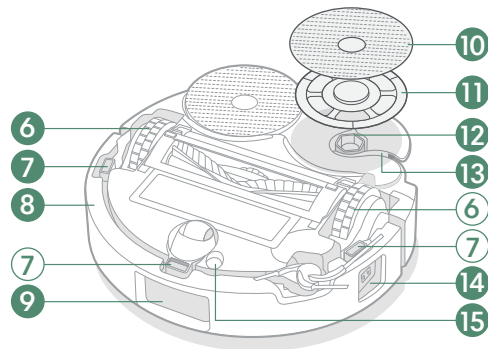
9. Osłona wkładu filtra
10. Wkład filtra
11. Pojemnik na brud
12. Port odprowadzania zanieczyszczeń
13. Przycisk zwalniania pojemnika na brud

- 14. Czujnik podczerwieni do wykrywania krawędzi
- 15. Szczotka boczna do sprzątania przy krawędziach

Widok od spodu



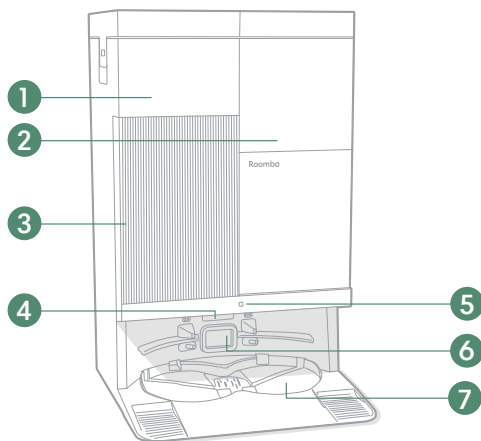
- 1. Szczotka boczna do sprzątania przy krawędziach
- 2. Zatrzaski zwalniające pokrywę szczotki głównej do różnych powierzchni
- 3. Przednie koło obrotowe
- 4. Szczotka główna do różnych powierzchni
- 5. Pokrywa szczotki do różnych powierzchni



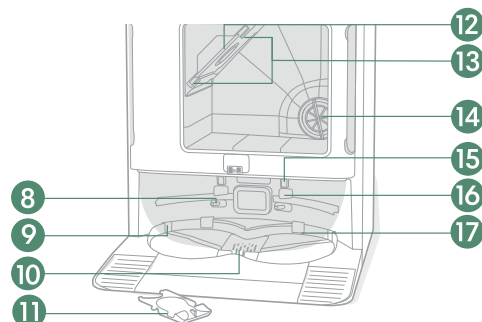
- 6. Koła
- 7. Czujniki
- 8. Zderzak
- 9. LiDAR ClearView™
- 10. Dwie obrotowe nakładki mopujące
- 11. Moduł mopa
- 12. Punkt mocowania modułu mopa
- 13. Ramię przedłużające modułu mopa
- 14. Czujnik podczerwieni do wykrywania krawędzi
- 15. Czujnik dywanu

Informacje o stacji dokującej AutoWash™

Widok z przodu

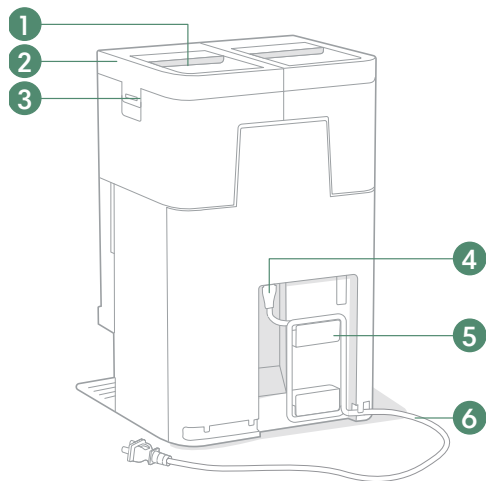


1. Pokrywa stacji dokującej
2. Wskaźnik LED
3. Styki ładowania
4. Okienko podczerwieni
5. Port odprowadzania zanieczyszczeń
6. Port odprowadzania zanieczyszczeń
7. Niecka do prania mopu



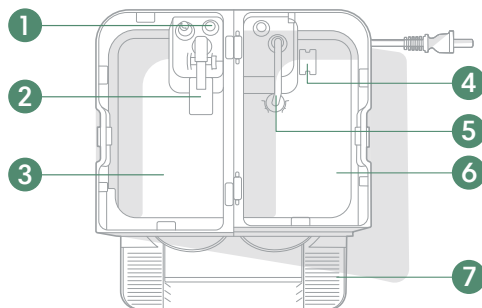
8. Wlew gorącej wody systemu AutoWash™
9. Dysza do uzupełniania gorącej wody
10. Odptyw wody systemu AutoWash™
11. Osłona przeciwpyłowa
12. Worek na brud
13. Mechanizmy wyrównywania worka
14. Filtr stacji dokującej
15. Styki ładowania
16. Prowadnice umożliwiające wyrównanie ze stacją dokującą
17. Kanał gorącego powietrza

Widok z tyłu



1. Rączka zbiornika na wodę
2. Pokrywa zbiornika na wodę
3. Zatrząsk zbiornika na wodę
4. Gniazdo przewodu zasilania
5. Uchwyt na przewód
6. Odłączany przewód zasilający

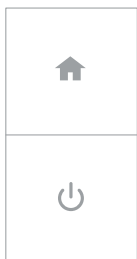
Widok z góry



1. Punkt dopływu wody
2. Pływak zbiornika na brudną wodę
3. Zbiornik na brudną wodę
4. Pływak zbiornika na czystą wodę
5. Rurka wody czystej
6. Zbiornik na czystą wodę
7. Tory kół

Ładowanie

Wskaźniki ikon



Przyciski ZASILANIA i HOME

Światło białe: robot w pełni naładowany i połączony

Światło białe migające: powrót do stacji dokującej w celu naładowania

Światło białe pulsujące: ładowanie / niski poziom naładowania akumulatora. Wskazuje, że poziom naładowania akumulatora robota spadł poniżej 20% i robot albo ładuje się albo jest w drodze do stacji dokującej w celu naładowania.

Światło czerwone migające: błąd / niski poziom naładowania akumulatora. Wskazuje, że wystąpił błąd robota lub że znajduje się on poza stacją dokującą, a poziom naładowania akumulatora robota spadł poniżej 20%.

Ładowanie robota

Robot powróci do stacji dokującej, gdy tylko zajdzie potrzeba naładowania akumulatora podczas cyklu sprzątnia. Po osiągnięciu wystarczającego poziomu naładowania robot wznowi sprzątnie w miejscu, w którym zostało ono przerwane.

Tryb czuwania


Gdy robot znajduje się na stacji dokującej, zużywa niewielką ilość energii. Jeśli robot nie jest używany, można go przełączyć w tryb oszczędzania energii, naciskając i przytrzymując przy-

cisk  przez 10 sekund. Aby wyjść z trybu niskiego poboru mocy, naciśnij krótko przycisk .

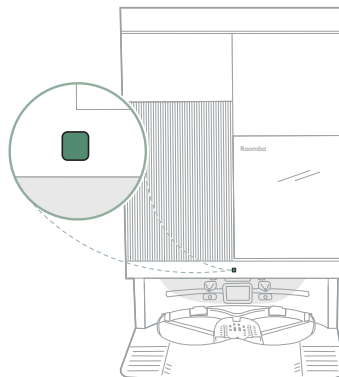
UWAGA:

W trybie niskiego zużycia energii uruchomienie sprzątania z poziomu aplikacji mobilnej nie jest możliwe.

Przechowywanie robota

W celu przygotowania robota do długotrwałego przechowywania należy go wyłączyć: zdjęć go ze stacji dokującej, a następnie nacisnąć i przytrzymać przez 10 sekund jednocześnie przycisk  i zderzak. Robota należy przechowywać w chłodnym, suchym miejscu.

Wskaźnik LED stacji dokującej



ŚWIATŁO BIAŁE CIĄGŁE:

- Ładowanie
- Tryb czuwania lub odprowadzania brudu stacji dokującej
- Pranie i suszenie nakładek mopujących
- Napełnianie zbiornika robota na czystą wodę

ŚWIATŁO CZERWONE CIĄGŁE:

- Worek na brud jest pełny, brak worka lub nieprawidłowo włożony worek
- Zbiornik na brudną wodę jest pełny, brak zbiornika lub nieprawidłowo zamontowany zbiornik

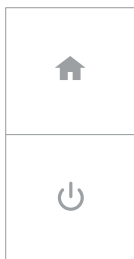
- Zbiornik na czystą wodę jest pusty, brak zbiornika lub nieprawidłowo zamontowany zbiornik
- Niecka do prania mopa jest pełna

 **UWAGA:**

Aktualizacje oprogramowania mogą spowodować zmianę działania wskaźników LED robota lub stacji dokującej. Najbardziej aktualne informacje można znaleźć na stronie global.irobot.com.

Sprzątanie

Przyciski



HOME

- Naciśnij, aby wysłać robota do stacji dokującej
- Naciśnij, aby wstrzymać sprzątanie
- Naciśnij po wstrzymaniu pracy, aby wysłać robota do stacji dokującej
- Naciśnij, aby zatrzymać dokowanie

ZASILANIE

- Naciśnij, aby rozpocząć/wstrzymać/wznović sprzątanie
- Przytrzymaj przez 3 sekundy, aby włączyć urządzenie
- Przytrzymaj przez 10 sekund, aby wyłączyć urządzenie

UWAGA:

Roboty Roomba® są generalnie przeznaczone do odkurzania większości typów podłóg. Nie zalecamy korzystania z funkcji mopowania na nieuszczelnionych podłogach z twardego drewna i niektórych panelach laminowanych/winyłowych ze względu na możliwość uszkodzenia podłogi i/lub jej podłoża przez wodę. Więcej informacji można znaleźć na stronie global.irobot.com.

Wzór sprzątania

Robot automatycznie sprawdzi i posprząta Twój dom. Rozpocznie od posprzątania obrzeży pomieszczenia, a następnie posprząta w równych liniach pozostałą powierzchnię podłogi. Robot powróci do stacji dokującej po zakończeniu cyklu sprzątania, a także wówczas, gdy będzie wymagał doładowania.

Porady:







- Przed sprzątnięciem usunąć z podłogi zbędne przedmioty.
- Aby utrzymać czystość podłóg, zaleca się częste używanie robota.

Po 90 minutach bezczynności poza stacją dokującą robot automatycznie zakończy sprzątanie. Jeżeli nie masz pewności, czy

robot zakończył pracę czy został wstrzymany, sprawdź jego stan w aplikacji Roomba® Home.

Sprzątanie miejscowe

Umieść robota w pobliżu miejsca, które wymaga sprzątania miejscowego. Naciśnij dwukrotnie przycisk . W trybie sprzątania miejscowego robot dwukrotnie posprząta obszar o wymiarach 1 m x 1 m, poruszając się prostopadle. Po przeprowadzeniu sprzątania miejscowego robot zakończy cykl sprzątania. Naciśnij przycisk , aby odesłać robota do stacji dokującej.

Aby uruchomić sprzątanie miejscowe z poziomu robota, umieść go w pobliżu miejsca, które wymaga wyczyszczenia. Naciśnij dwukrotnie przycisk . W trybie sprzątania miejscowego robot dwukrotnie sprząta obszar o wymiarach 1 m x 1 m, poruszając się prostopadle. Po przeprowadzeniu sprzątania miejscowego robot zakończy cykl. Naciśnij przycisk , aby odesłać robota do stacji dokującej.

Automatyczne opróżnianie

Po zakończeniu każdego cyklu sprzątania robot automatycznie opróżni pojemnik na brud.

Automatyczne czyszczenie

Podczas mopowania i odkurzania z mopowaniem robot automatycznie powraca do stacji dokującej AutoWash™ (w razie potrzeby) w celu wyprania nakładek.

Informacje o zaplanowanych cyklach sprzątania

Ramię przedłużające modułu mopa pozwala robotowi dotrzeć do trudno dostępnych miejsc, takich jak zagłębienia, narożniki i inne zakamarki.

UWAGA:

Zdecydowanie zaleca się korzystanie z aplikacji Roomba® Home w celu sterowania sprzątaniami. Aplikacja mobilna służy do konfiguracji sprzątania określonych pomieszczeń, programowania cykli sprzątania i tworzenia automatyzacji/harmonogramów.

Pranie i suszenie nakładek mopujących

Podczas sprzątania robot wraca do stacji dokującej w celu wyprania nakładek mopujących (w razie potrzeby), robi to też po zakończeniu sprzątania.

Suszenie nakładek odbywa się dopiero po zakończeniu sprzątania.

Następnie stacja dokująca przystąpi do suszenia nakładek mopujących, kierując na nie strumień gorącego powietrza.

Skorzystaj z aplikacji Roomba® Home, aby ręcznie rozpocząć pranie nakładek, rozpocząć lub zatrzymać suszenie nakładek lub dostosować ustawienia ich prania.


WAŻNE:

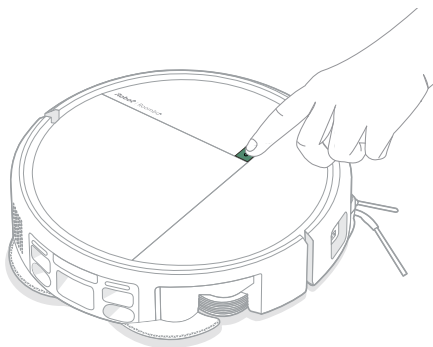
Nie przerywaj pracy robota, gdy trwa pranie nakładek. Odgłosy słyszalne podczas tego procesu są normalnym zjawiskiem, ponieważ nakładki obracają się, a niecka służąca do prania nakładek jest napełniana i opróżniana.

UWAGA:

Proces suszenia może potrwać kilka godzin. W aplikacji można wybrać różne czasy suszenia. Gdy trwa proces suszenia, ze stacji dokującej może dobiegać cichy szum.

Odkurzanie i mopowanie


Aby rozpocząć sprzątanie, umieść robota na stacji dokującej i użyj aplikacji lub naciśnij przycisk .



Uruchom tryb odkurzania

Przed rozpoczęciem odkurzania upewnij się, że robot znajduje się na stacji dokującej. Użyj aplikacji Roomba® Home, aby wybrać pomieszczenia i obszary, a następnie wybierz tryb odkurzania i uruchom cykl sprzątanía.

Uruchom tryb mopowania lub jednoczesnego odkurzania i mopowania

Przed rozpoczęciem odkurzania lub jednoczesnego odkurzania i mopowania upewnij się, że zbiornik na czystą wodę jest pełny, zbiornik na brudną wodę jest pusty, a robot znajduje się na stacji dokującej lub podłodze, z zamontowanym modułem mopa i nakładkami mopującymi. Naciśnij przycisk , aby uruchomić cykl jednoczesnego odkurzania i mopowania, lub użyj aplikacji Roomba® Home, aby wybrać pomieszczenia i obszary, a następnie wybierz tryb jednoczesnego odkurzania i mopowania, odkurzania z następującym po nim mopowaniem lub samego mopowania i uruchom cykl sprzątanía.

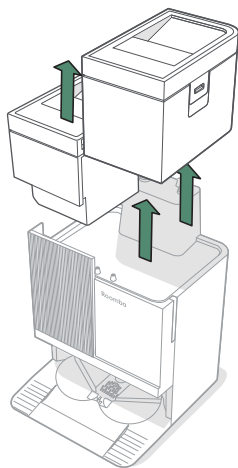
UWAGA:

Robot domyślnie korzysta z trybu jednoczesnego odkurzania i mopowania. Aby uruchomić samo odkurzanie lub samo mopowanie, wybierz pomieszczenia do posprzątanía i dostosuj ustawienia cyklu, używając aplikacji Roomba® Home.

Rozpoczynanie cyklu sprzątnia z poziomu stacji dokującej

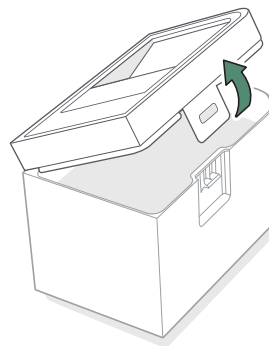
Jeśli zbiorniki na czystą i na brudną wodę są gotowe, przejdź od razu do kroku 5. Jeśli świecą się wskaźniki LED zbiornika na czystą wodę lub zbiornika na brudną wodę:

1



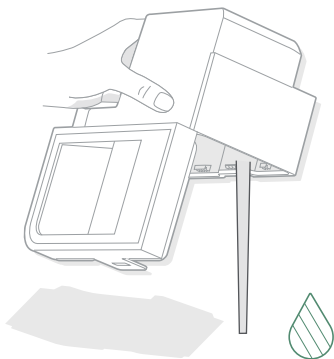
Unieś zbiornik wymagający obsługi, aby go wyjąć.

2



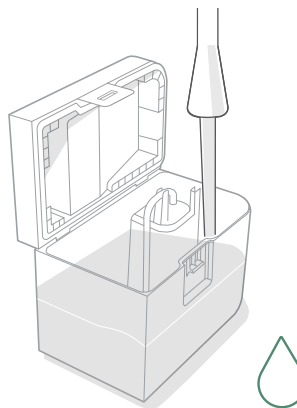
Podnieś zatrzask na zbiorniku, aby go otworzyć.

3



Opróżnij zbiornik na brudną wodę.

4

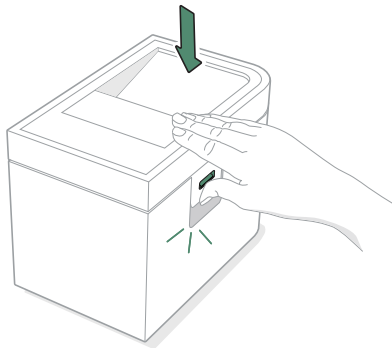


Napełnij zbiornik na czystą wodę.

 **UWAGA:**

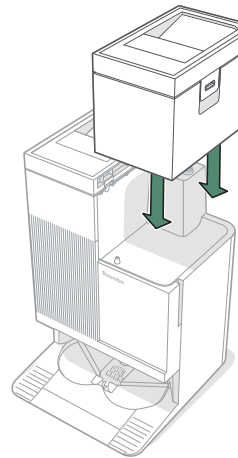
Należy korzystać z sieci Wi-Fi 2,4 GHz.

5



Zamknij i zatrzaśnij pokrywy zbiorników na wodę.

6

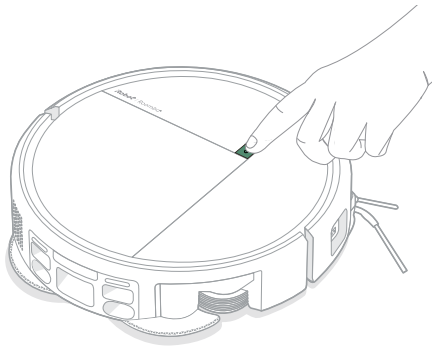



Umieść zbiorniki z powrotem w stacji dokującej.


*** WAŻNE:**

Przed ponownym zamontowaniem zbiorników upewnij się, że ich zatrzaśki są prawidłowo zamknięte, a zbiorniki odpowiednio osadzone, aby zapobiec wyciekom.

7



Po zamocowaniu nakładek mopujących umieść robota na stacji dokującej AutoWash™ i użyj aplikacji lub naciśnij przycisk  na robocie.

 **WAŻNE:**

Nie wolno przyskać środkiem czyszczącym lub wodą bezpośrednio na styki ładowania.

Czyszczenie i konserwacja robota

Aby zapewnić optymalną wydajność i skuteczność sprzątnia, należy regularnie czyścić elementy wymienione w poniższej tabeli. Jeśli zauważysz, że robot nie zbiera wszystkich zanieczyszczeń, opróżnij pojemnik na brud oraz wyczyść filtr i szczotki.

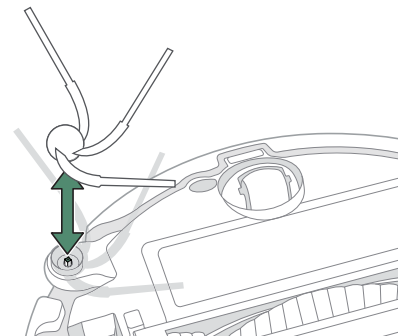
W aplikacji Roomba® Home są dostępne dodatkowe instruktażowe filmy wideo.

Część	Częstotliwość konserwacji	Wymiana ^a
Moduł mopa	Czyści się automatycznie po każdym użyciu	Wymień, jeśli jest zużyta lub uszkodzona
Nakładka mopująca	Jest automatycznie czyszczona i suszona po mopowaniu	Co 3-6 miesięcy
Zbiornik na wodę	Opróżnij po każdym użyciu	
Pojemnik na brud	Opróżnij i myj w razie potrzeby	
Szczotka główna do różnych powierzchni	Czyść 1 x w tygodniu	Co 6-12 miesięcy
Styki ładowania	Czyść co 2 tygodnie lub w razie potrzeby	
Szczotka boczna do sprzątnia przy krawężlach	Czyść co 2 tygodnie lub w razie potrzeby	Co 3-6 miesięcy
Filtr	Czyść 1 x w tygodniu (2x, jeśli w domu są zwierzęta)	Co 3-6 miesięcy
Przednie koło obrotowe	Czyść co 2 tygodnie lub w razie potrzeby	

Część	Częstotliwość konserwacji	Wymiana ^a
Czujniki	Czyść 1 x w miesiącu lub w razie potrzeby	
Oslona szczotek	Sprawdzaj co 6 miesięcy	Wymień, jeśli jest zużyta lub uszkodzona

^aCzęstotliwość wymiany może się różnić. Części należy wymienić w przypadku pojawienia się widocznego zużycia. Jeśli zdaniem użytkownika potrzebne są części zamienne, należy zasięgnąć informacji w Biurze Obsługi Klienta firmy iRobot®.

Czyszczenie szczotki bocznej do sprzątnia przy krawężlach



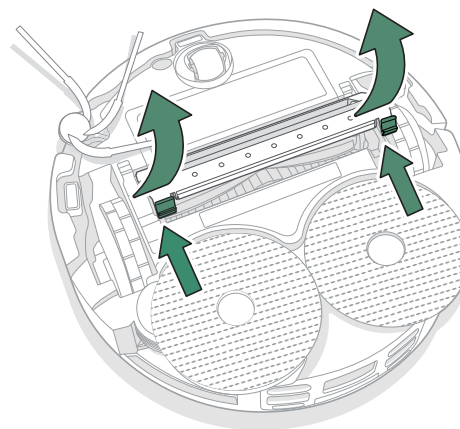
Pociągnij, aby wyjąć szczotkę boczną do sprzątania w przy krawędziach. Usuń włosy oraz zanieczyszczenia i ponownie zamontuj szczotkę boczną do sprzątania przy krawędziach.

WAŻNE:

Zaleca się wymianę szczotki bocznej do sprzątania przy krawędziach co 3–6 miesięcy w celu zachowania optymalnych efektów pracy robota.

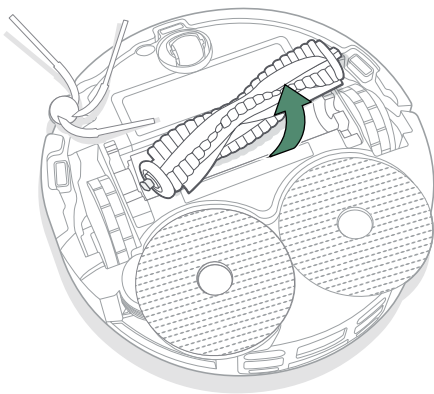
Czyszczenie szczotki głównej do różnych powierzchni

1



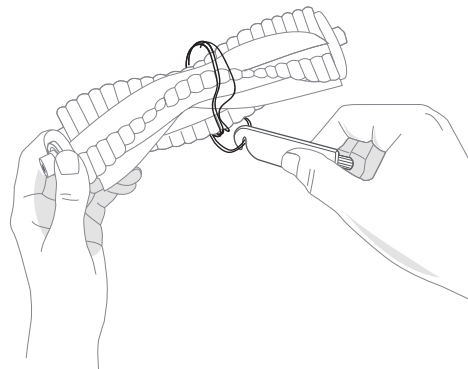
Naciśnij zatrzaski pokrywy szczotki głównej do różnych powierzchni i unieś pokrywę szczotki, aby ją wyjąć.

2



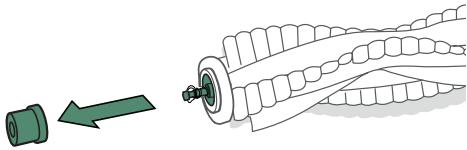
Wyjmij szczotkę główną do różnych powierzchni.

3



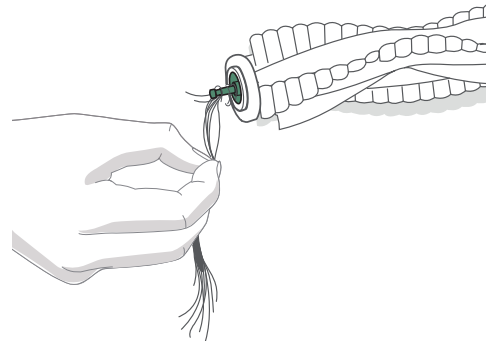
Usuń włosy oraz zanieczyszczenia.

4



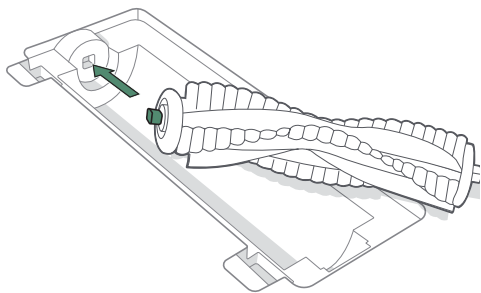
Zdejmij łożysko z końcówki szczotki.

5



Usuń włosy i zanieczyszczenia nagromadzone pod łożyskiem.
Założ z powrotem łożysko.

6



Ponownie zamontuj szczotkę główną do różnych powierzchni i osłonę szczotki w robocie.

WAŻNE:

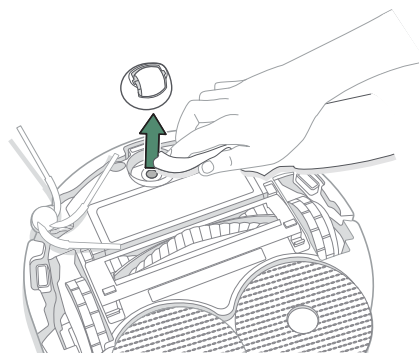
W celu zapewnienia optymalnej skuteczności sprzątania zaleca się wymianę szczotki głównej do różnych powierzchni co 6–12 miesięcy.

UWAGA:

Instrukcje dotyczące dokładniejszego czyszczenia szczotki głównej do różnych powierzchni można znaleźć na stronie [global.irobot.com](https://www.global.irobot.com).

Czyszczenie przedniego koła obrotowego

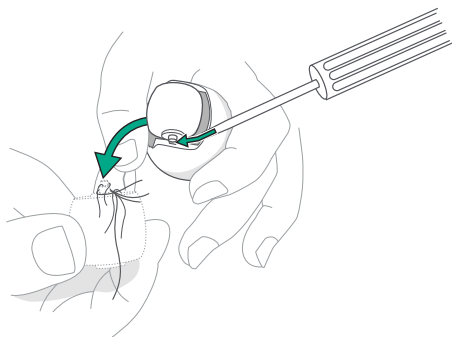
1



Unieś przednie koło obrotowe, aby wyjąć je z robota.

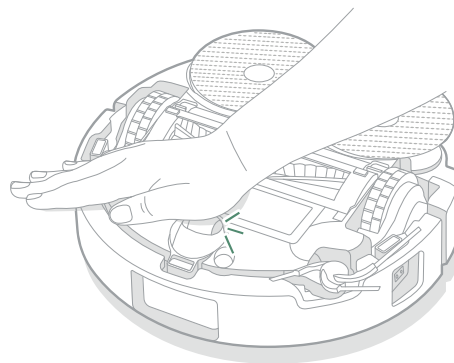
Usuń włosy i brud spod przedniego koła obrotowego za pomocą ściereczki.

2



Za pomocą płaskiego śrubokręta podważ koło i wyciągnij je z osłony.

3



Aby ponownie zamontować koło, mocno dociśnij je dłońią, aż usłyszysz kliknięcie.

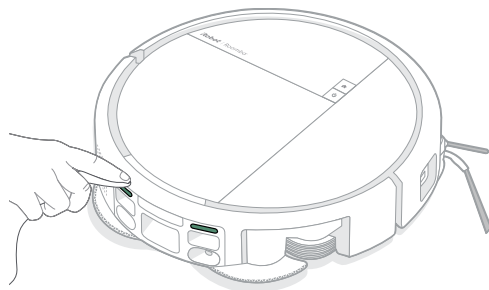
*** WAŻNE:**

Jeśli przednie koło zostanie zablokowane przez nawinięte włosy lub inne zanieczyszczenia, może rysować podłogę. Jeśli koło nie obraca się swobodnie po oczyszczeniu, należy skontaktować się z Biurem Obsługi Klienta.

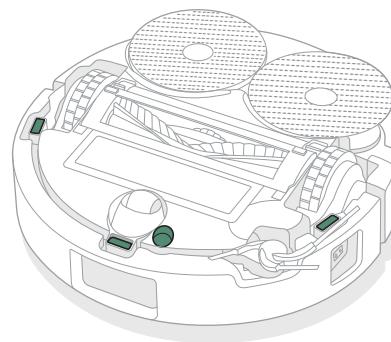
Czyszczenie styków ładowania i czujników

Wyjmij robota ze stacji dokującej. Przetrzyj styki ładowania i czujniki czystą, suchą ściereczką lub lekko zwilżoną gąbką melaminową.

STYKI ŁADOWANIA



CZUJNIKI

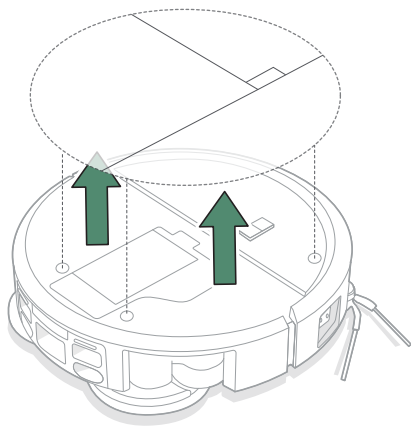


*** WAŻNE:**

Nie wolno przyskać środkiem czyszczącym lub wodą bezpośrednio na czujniki ani do wnętrza czujników.

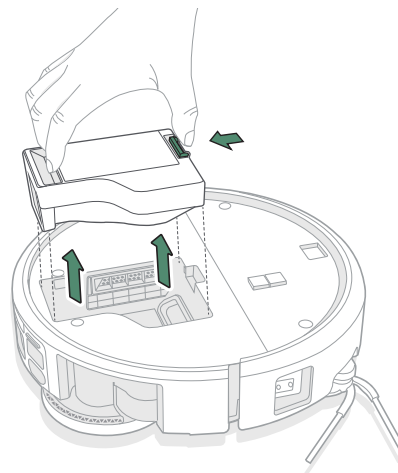
Czyszczenie filtra i pojemnika na brud

1



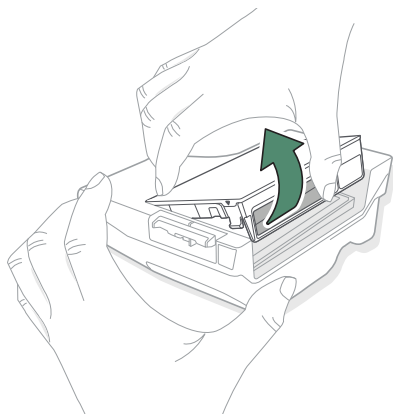
Zdejmij górną pokrywę robota, unosząc ją do góry.

2



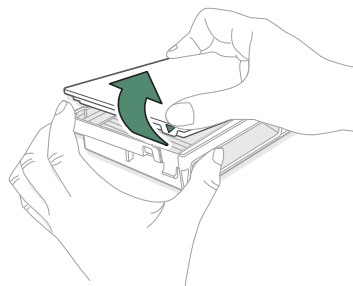
Naciśnij przycisk zwalniania pojemnika na brud i pociągnij pojemnik do góry, aby go wyjąć.

3



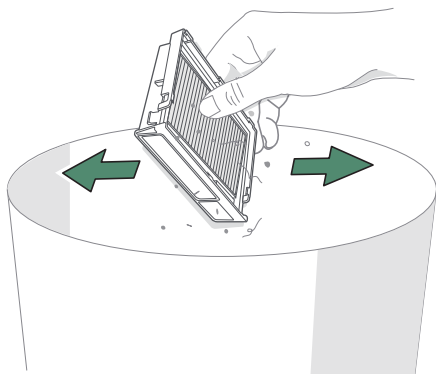
Wymij wkład filtra.

4



Zdejmij osłonę wkładu filtra.

5

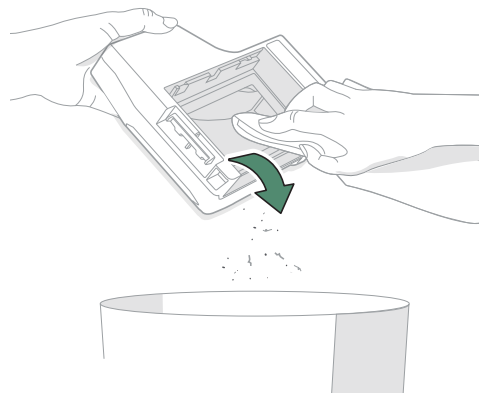


Usuń zanieczyszczenia, stukając wkładem filtra w ściankę kosza na śmieci. Możesz też wyczyścić wkład czystą ściereczką.

UWAGA:

Aby uzyskać optymalną wydajność robota i stacji dokującej, należy wyczyścić lub wymienić filtr robota, gdy jest to wymagane.

6

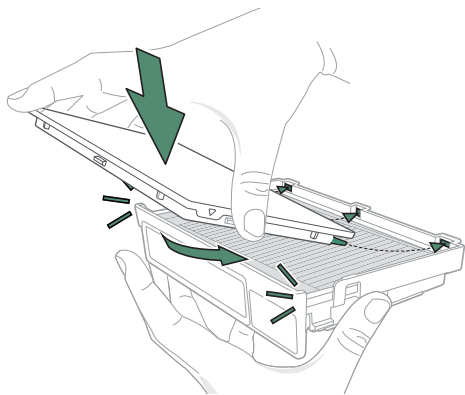


Opróżnij pojemnik na brud nad koszem na śmieci i wyczyść go ściereczką lub opłucz ciepłą wodą.

WAŻNE:

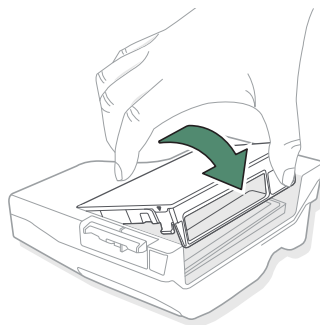
Nie można myć filtra. Przed przystąpieniem do mycia pojemnika należy wyjąć filtr. Pojemnika na brud nie można myć w zmywarce.

7



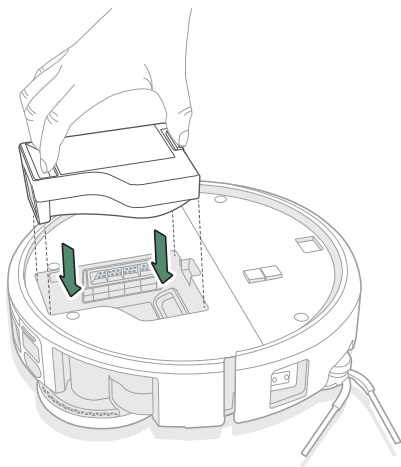
Założ ponownie osłonę wkładu filtra.

8



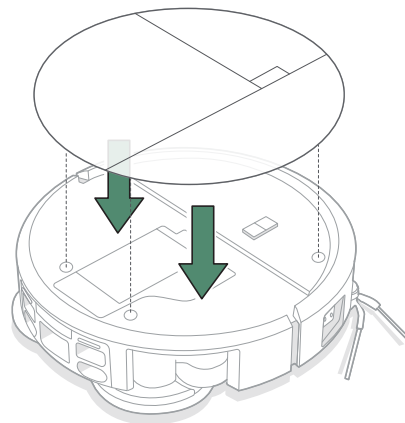
Założ wkład filtra na pojemnik na brud.

9



Umieść pojemnik na brud z powrotem w robocie.

10



Założ górną pokrywę robota.

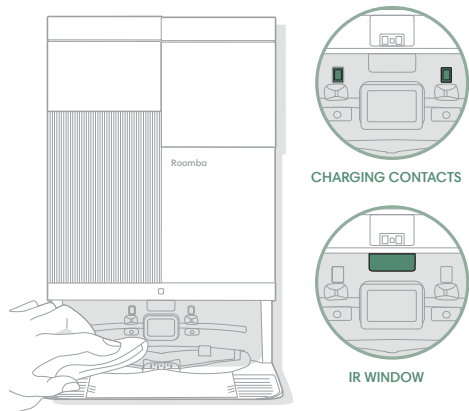
Czyszczenie i konserwacja stacji dokującej AutoWash™

Aby zapewnić optymalną wydajność stacji dokującej AutoWash™, należy wykonywać następujące czynności związane z czyszczeniem i konserwacją.

Część	Częstotliwość konserwacji	Częstotliwość wymiany ^a
Styki ładowania	Czyść raz w miesiącu	
Zbiornik na czystą wodę	Wypłucz i wymień wodę w razie potrzeby	
Worki na brud		Worki należy wymienić po zapelnieniu — gdy zostanie to zasygnalizowane przez wskaźnik LED na stacji dokującej AutoWash™ lub w aplikacji Roomba® Home.
Zbiornik na brudną wodę	Wypłucz i opróżnij w razie potrzeby	
Filtr stacji dokującej	Co miesiąc usuwaj zanieczyszczenia z filtra stacji dokującej	
Okienko podczerwieni	Czyść raz w miesiącu	
Czujniki	Czyść raz w miesiącu	
Niecka do prania mopa i kanał powietrza	Czyść co 2 tygodnie lub w razie potrzeby	

^a Częstotliwość wymiany może się różnić. Części należy wymienić w przypadku pojawienia się widocznego zużycia. Jeśli zdaniem użytkownika potrzebne są części zamienne, należy zasięgnąć informacji w Biurze Obsługi Klienta firmy iRobot®.

Czyszczenie styków ładowania i okienka podczerwieni



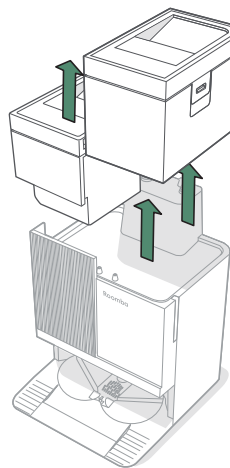
Odłącz stację dokującą. Sprawdź, czy części nie są zanieczyszczone. Przetrzyj czystą, suchą ściereczką.

*** WAŻNE:**

Nie wolno przyskać środkiem czyszczącym lub wodą bezpośrednio na styki ładowania.

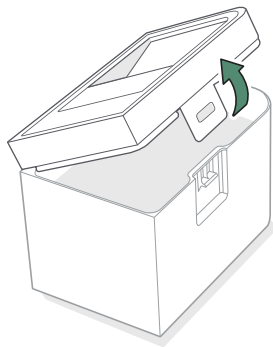
Mycie zbiorników na wodę

1



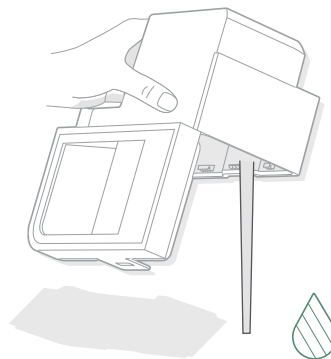
Wyjmij oba zbiorniki na wodę.

2



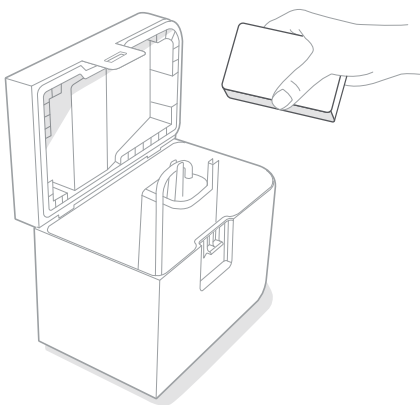
Podnieś zatrzask na zbiorniku, aby go otworzyć.

3



Opróżnij zbiornik na brudną wodę.

4

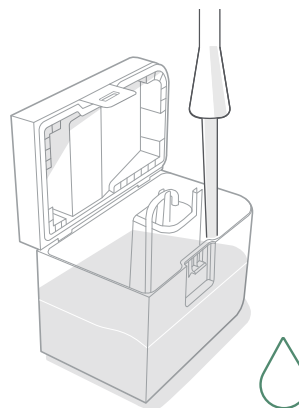


Wypłucz oba zbiorniki ciepłą wodą. Do uporczywych zabrudzeń możesz użyć łagodnego mydła i gąbki.

WAŻNE:

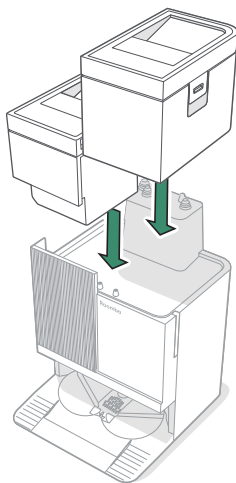
Zbiorniki na wodę nie nadają się do mycia w zmywarce.

5



Napełnij zbiornik na czystą wodę. Zbiornik na brudną wodę pozostaw pusty.

6



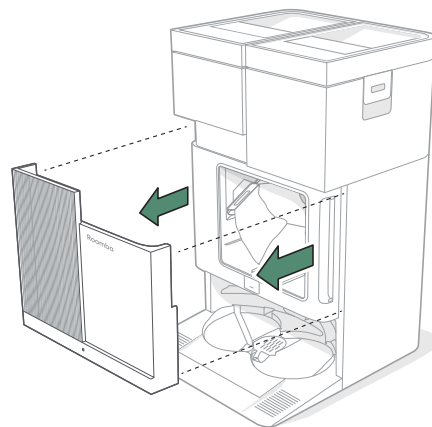
Włóż ponownie oba zbiorniki.

*** WAŻNE:**

Przed ponownym umieszczeniem w urządzeniu zbiorników na wodę upewnij się, że ich zatrzaski są prawidłowo zamknięte.

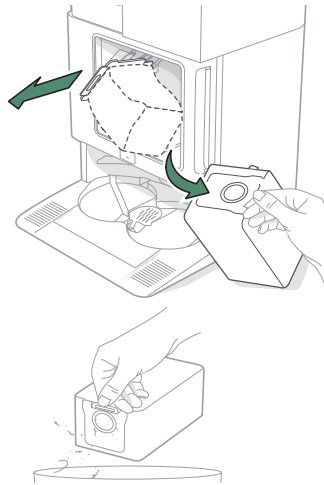
Wymiana worka na brud

1



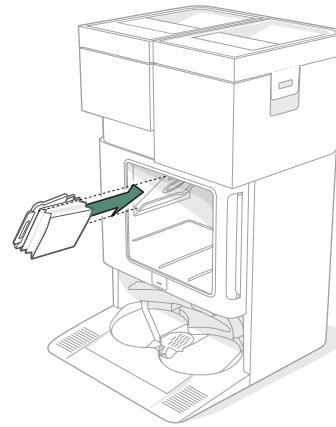
Wymij drzwi komory.

2



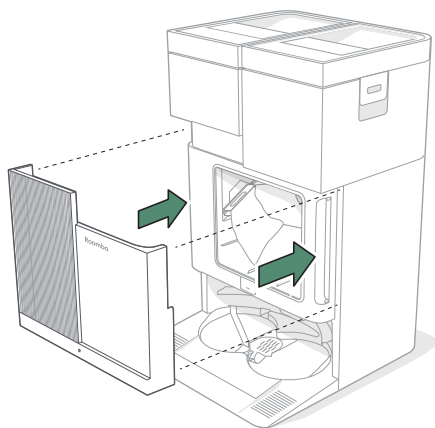
Wymij worek na brud, wyciągając element usztywniający ze stacji dokującej. Spowoduje to uszczelnienie worka, aby kurz i zanieczyszczenia nie mogły się wydostać.

3



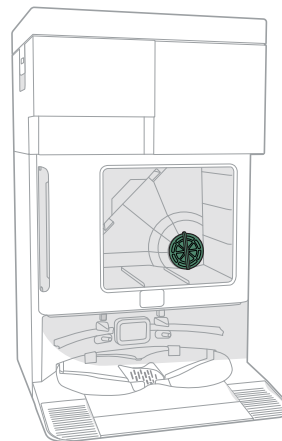
Aby włożyć nowy worek, wsuń jego element usztywniający w prowadnicę.

4



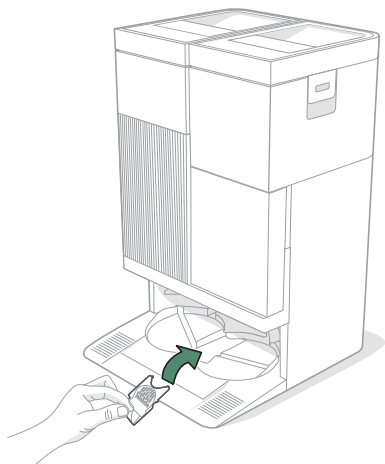
Ponownie zamontuj drzwi komory.

Usuwanie zanieczyszczeń z filtra stacji dokującej



Sprawdź osłonę dmuchawy pod kątem kłaczków lub nagromadzonych zanieczyszczeń i przetrzyj ją czystą, suchą ściereczką, aby je usunąć.

Ustaw stację dokującą



Ustaw stację dokującą na twardej, równej powierzchni.

UWAGA:

Nie umieszczaj stacji w nasłonecznionym miejscu. Przestrzeń wokół stacji musi być wolna, aby było możliwe poprawne dokowanie.




Rozwiązywanie problemów

Rozwiązywanie problemów z robotem


Jeśli wystąpi problem, robot powiadomi Cię o nim za pomocą komunikatu głosowego lub alertu dźwiękowego. Aplikacja Roomba® Home również dostarcza powiadomienia i instrukcje, które pozwolą rozwiązać wszelkie problemy.

Jeżeli nie masz pewności, czy robot zakończył pracę czy został wstrzymany, sprawdź jego stan w aplikacji Roomba® Home.

Przywracanie ustawień fabrycznych

Aby przywrócić ustawienia fabryczne, naciśnij przycisk  i przytrzymaj go przez 5 sekund, a następnie (w ciągu 5 sekund) naciśnij  +  i przytrzymaj przez 5 sekund.

Bezpieczeństwo i wysyłka akumulatora

- Akumulator MUSI zostać wyłączony przed wysyłką.
- Aby wyłączyć akumulator, wyjmij robota ze stacji dokującej. Wciśnij zderzak i przytrzymaj go w tym położeniu, równocześnie naciskając i przytrzymując przycisk  przez 10 sekund lub do momentu zgaśnięcia kontrolki.
- Zapakuj robota w sposób gwarantujący bezpieczeństwo wysyłki.

OSTRZEŻENIE:

Akumulatory litowo-jonowe i wyposażone w nie produkty podlegają rygorystycznym przepisom dotyczącym transportu. Jeśli zachodzi konieczność odesłania tego produktu do serwisu albo zabrania go ze sobą w podróż, lub inna podobna sytuacja, NALEŻY przestrzegać poniższych zaleceń dotyczących transportu.

Jeśli potrzebujesz dodatkowej pomocy, skorzystaj z aplikacji Roomba® Home, skontaktuj się z Biurem Obsługi Klienta lub odwiedź stronę global.irobot.com

Rozwiązywanie problemów ze stacją dokującą AutoWash™

Stacja dokująca AutoWash™ informuje użytkownika o ewentualnych nieprawidłowościach za pomocą wskaźnika LED znajdującego się z przodu pojemnika oraz za pośrednictwem aplikacji Roomba® Home. Jeśli stacja dokująca nie działa zgodnie z oczekiwaniami, Informacje na temat rozwiązywania problemów można znaleźć w aplikacji Roomba® Home.

Wskaźnik LED	Typowy błąd	Sposób rozwiązania problemu
Ciągłe czerwone światło	Worek pełny lub brak worka	Wymień worek, jeśli jest pełny, a w razie braku worka włóż go na miejsce. Upewnij się, że worek jest prawidłowo włożony. Jeśli problem nadal występuje, usuń wszelkie zanieczyszczenia z portu z tyłu robota i z przodu stacji dokującej AutoWash™.

UWAGA:

Produkt został wyposażony w zabezpieczenie termiczne, którego zadaniem jest ochrona przed uszkodzeniem spowodowanym przegrzaniem. Jeśli zabezpieczenie zadziała, silnik przestanie pracować. W takim przypadku należy odłączyć urządzenie od zasilania, odczekać 30 minut, usunąć wszelkie przeszkody z portu i kanału odprowadzania zanieczyszczeń, a następnie ponownie podłączyć urządzenie.

Potrzebujesz dodatkowego wsparcia? Służymy pomocą!

Pobierz aplikację Roomba® Home lub odwiedź stronę global.irobot.com, aby uzyskać pomoc techniczną lub skontaktować się z Biurem Obsługi Klienta. Jeśli potrzebna będzie dalsza pomoc, prosimy o kontakt telefoniczny z naszym Biurem Obsługi Klienta pod numerem 58 781 66 62.

Godziny pracy Biura Obsługi Klienta firmy iRobot® w Polsce

Od poniedziałku do piątku: 9:00–17:00

Saturday and Sunday, 9AM — 6PM Eastern Time

For more information, visit global.irobot.com

Informacje dotyczące bezpieczeństwa

Zapoznaj się z instrukcjami bezpieczeństwa dołączonymi do robota lub odwiedź stronę global.irobot.com

iRobot®

8 Crosby Drive, Bedford, MA 01730, Stany Zjednoczone. Wszelkie prawa zastrzeżone. iRobot, Roomba i PerfectEdge są zastrzeżonymi znakami towarowymi firmy iRobot Corporation. AutoEmpty, AutoWash, StayClean i PrecisionVision są znakami towarowymi firmy iRobot Corporation. Wi-Fi i logo Wi-Fi są zastrzeżonymi znakami towarowymi Wi-Fi Alliance. Apple i App Store są znakami towarowymi firmy Apple, Inc. zarejestrowanymi w Stanach Zjednoczonych i innych krajach. Google Play jest znakiem towarowym firmy Google LLC.



WC# 4866844 vA