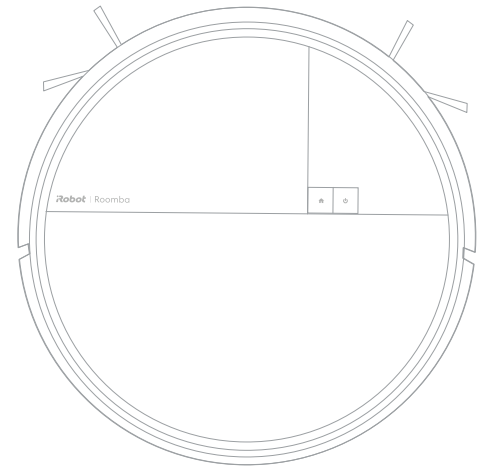


# Robot **Roomba**<sup>®</sup> 770–779 Max Combo + stacja dokująca AutoWash<sup>™</sup>

---

Przewodnik użytkownika



# Pierwsze kroki

1

## Pobierz aplikację Roomba® Home



Zeskanuj kod QR za pomocą aparatu w urządzeniu mobilnym lub znajdź aplikację Roomba® Home w sklepie z aplikacjami.

**Do ukończenia konfiguracji wymagana** jest aplikacja Roomba® Home i połączenie Wi-Fi®. Aplikacja Roomba® Home prze-

prowadzi Cię przez kolejne kroki konfiguracji robota. Po skonfigurowaniu robota w aplikacji można:

Po skonfigurowaniu robota można używać aplikacji, aby:

- Kontrolować czas, miejsce i sposób sprzątnia
- Tworzyć personalizowane harmonogramy sprzątnia
- Ustawiać niestandardowe preferencje dotyczące sprzątnia
- Korzystać z funkcji cyfrowych
- Korzystać ze wskazówek i odpowiedzi na najczęstsze pytania

### **UWAGA:**

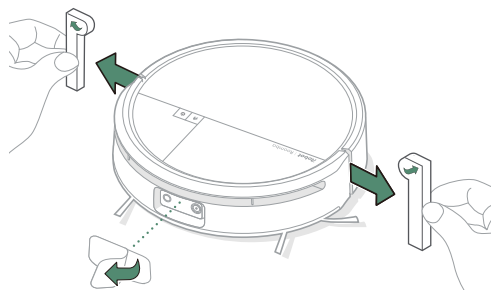
Należy korzystać z sieci Wi-Fi 2,4 GHz.

### **WAŻNE:**

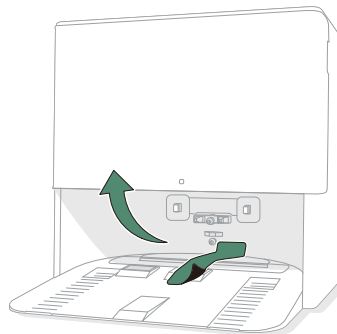
Przed uruchomieniem robota zapoznaj się z informacjami dotyczącymi bezpieczeństwa.

2

## Zdejmij opakowanie ochronne



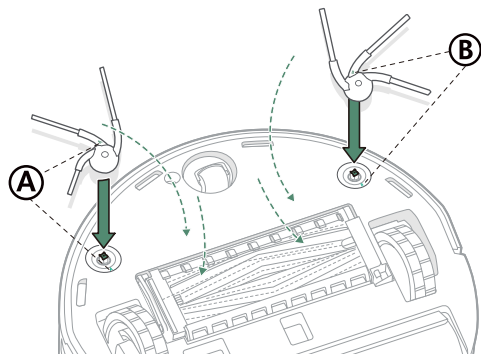
Usuń folię ochronną z kamery i piankowe osłony znajdujące się za zderzakiem.



Usuń taśmę zabezpieczającą ze stacji dokującej.

3

Zamontuj obie szczotki boczne do sprzątania przy krawędziach przy krawędziach

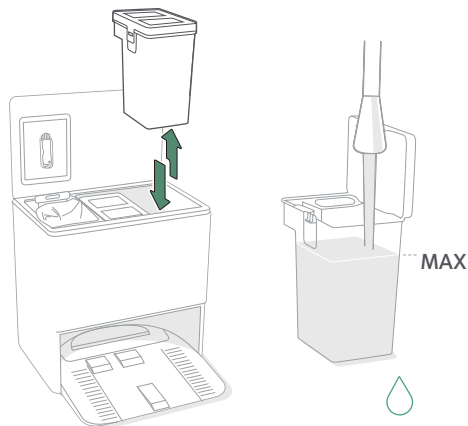


Wyrównaj szczotkę boczną do sprzątania przy krawędziach, którą oznaczono literą A, z elementem oznaczonym literą A. Dociśnij, aż usłyszysz kliknięcie.

Wyrównaj szczotkę boczną do sprzątania przy krawędziach, którą oznaczono literą B, z elementem oznaczonym literą B. Dociśnij, aż usłyszysz kliknięcie.

4

Napełnij zbiornik na czystą wodę



Wyjmij zbiornik na czystą wodę ze stacji dokującej. Napełnij zbiornik na czystą wodę.

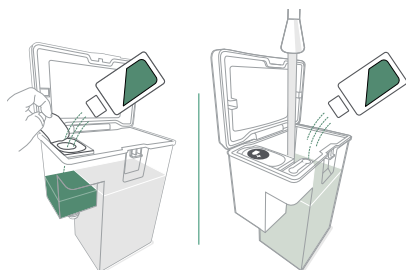
#### \* WAŻNE:

Przed ponownym zamontowaniem zbiorników upewnij się, że ich zatrzaski są prawidłowo zamknięte, a zbiorniki odpowiednio osadzone, aby zapobiec wyciekom.

5

## Napełnij zbiornik na płyn **koncentratem do mopowania StayClean™ przeznaczonym do robotów Roomba® Combo.**

Jeśli nie masz koncentratu do mopowania **StayClean™**, możesz częściowo napełnić zbiornik na czystą wodę i uzupełnić jego poziom zatwierdzonym, zgodnym środkiem czyszczącym, jak pokazano na ilustracji:



**Zbiornik wyłącznie na koncentrat do mopowania StayClean™ do robotów Roomba Combo.**

**Zbiornik na czystą wodę** — na wszelkie inne zgodne środki czyszczące.

### \* **WAŻNE:**

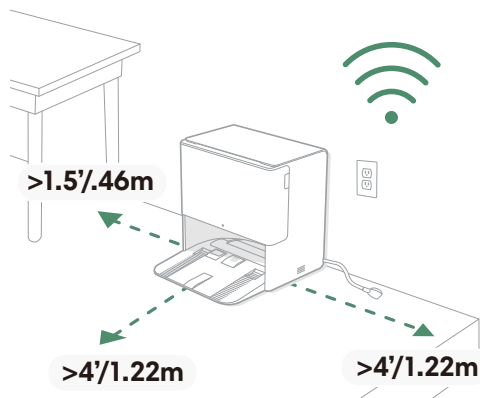
Nie przerywaj pracy robota, gdy trwa pranie nakładek. Odgłosy stylizalne podczas tego procesu są normalnym zjawiskiem, ponieważ nakładki obracają się, a niekwa służąca do prania nakładek jest napełniana i opróżniana.

### \* **WAŻNE:**

Zaleca się opróżnianie pojemnika na brud co najmniej raz w tygodniu. W przeciwnym razie wydajność robota odkurzająco-mopującego może ulec zmniejszeniu.

6

## Ustaw stację dokującą



Ustaw stację dokującą na twardej, równej powierzchni.

### UWAGA:

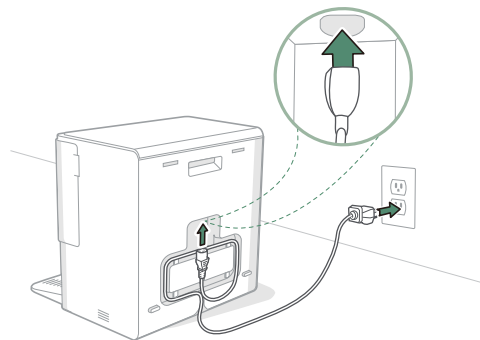
Nie umieszczaj stacji w nasłonecznionym miejscu. Przestrzeń wokół stacji musi być wolna, aby było możliwe poprawne dokowanie.

### OSTRZEŻENIE:

Aby zapobiec upadkowi robota ze schodów, należy umieścić stację dokującą w odległości co najmniej 1,22 metra od schodów.

7

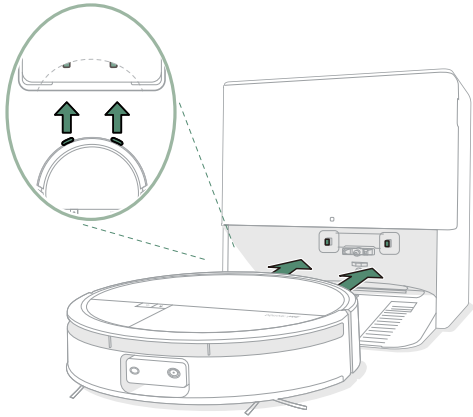
## Podłącz stację dokującą



Podłącz przewód zasilania z tyłu stacji dokującej, a następnie włóż wtyczkę do gniazdka ściennego. Zwiń przewód z tyłu stacji, aby nie zakłócał pracy robota.

8

## Wybudź robota



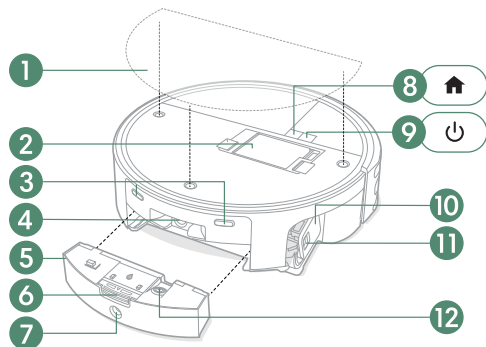
Umieść robota przed stacją dokującą i przesuń go do przodu, aż metalowe styki ładowania znajdą się w jednej linii. O wybudzeniu robota informuje jego kontrolka świetlna. Po pełnym wybudzeniu zostanie wyemitowany dźwięk.

### UWAGA:

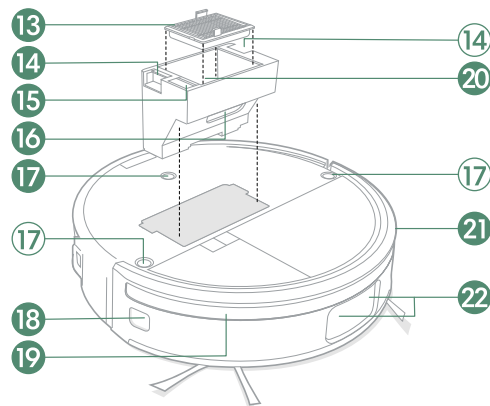
Robot jest dostarczany z częściowo naładowanym akumulatorem, ale przed rozpoczęciem mapowania domu zalecane jest doładowanie akumulatora (ładować przez 6 godz.).

# Informacje o robocie Roomba® Max 770-779 Combo

## Widok z góry

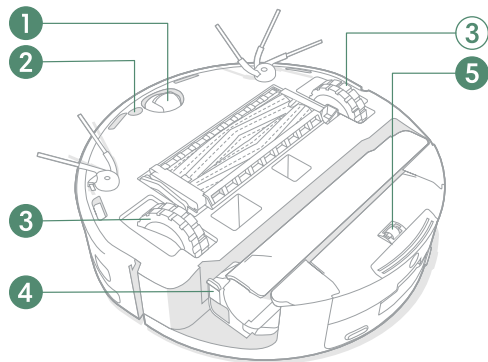


- |   |   |
|---|---|
| 1. Górna pokrywa robota                           | 7. Dysza odprowadzania brudnej wody                           |
| 2. Pojemnik na brud                               | 8. Przycisk Home  |
| 3. Styki ładowania                                | 9. Przycisk zasilania   |
| 4. Port napełniania czystą wodą                   | 10. Zespół obrotowego wałka mopującego PowerSpin™             |
| 5. Zbiornik na brudną wodę                        | 11. Obrotowy wałek mopujący PowerSpin™<br>Przycisk zwalniania |
| 6. Zbiornik na brudną wodę<br>Przycisk zwalniania | 12. Pompa odprowadzająca brudną wodę                          |

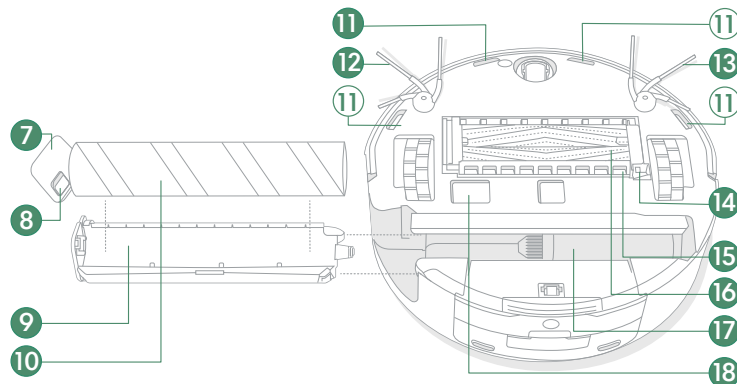


- |   |   |
|---|---|
| 13. Wkład filtra                          | 19. LiDAR ClearView™ Pro  |
| 14. Przycisk zwalniania pojemnika na brud | 20. Pokrywa pojemnika na brud                                     |
| 15. Przycisk zwalniania osłony filtra     | 21. Zderzak   |
| 16. Port pojemnika na brud                | 22. Kamera AI PrecisionVision™<br>Technologia i podświetlenie LED |
| 17. Magnetyczne uchwyty górnej pokrywy    |   |
| 18. Czujnik ruchu wzdłuż ścian            |   |

## Widok od spodu



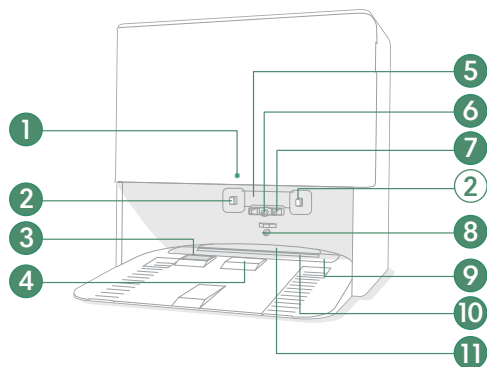
1. Przednie koło obrotowe
2. Czujnik wykrywania dywanów
3. Koła
4. Przycisk zwalniania skrobaka obrotowego wałka mopującego
5. Osłona obrotowego wałka mopującego
6. Tyłne koło obrotowe



7. Boczny zaczep obrotowego wałka mopującego
8. Przycisk zwalniania obrotowego wałka mopującego
9. Skrobak obrotowego wałka mopującego
10. Obrotowy wałek mopujący PowerSpin™ z PerfectEdge®
11. Czujniki wysokości
12. Szczotka boczna do sprzątania przy krawędziach „A”
13. Szczotka boczna do sprzątania przy krawędziach „B”
14. Osłona głowicy czyszczącej Przycisk zwalniania
15. Osłona głowicy czyszczącej
16. 2 gumowe szczotki główne do różnych powierzchni
17. Siłownik obrotowego wałka mopującego
18. Port wylotowy automatycznego opróżniania

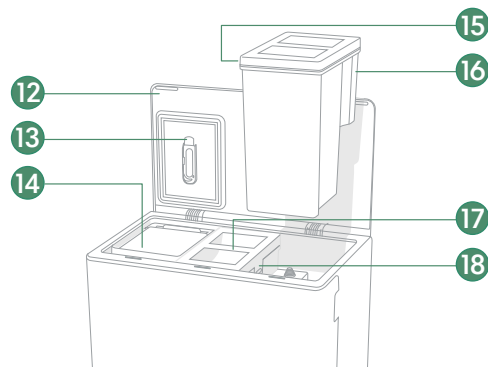
# Informacje o stacji dokującej AutoWash™

Widok z przodu



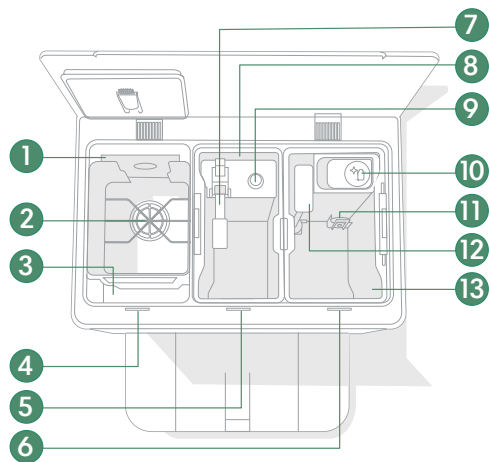
1. Wskaźnik LED
2. Styki ładowania
3. Wylot powietrza
4. Wlot powietrza
5. Okienko podczerwieni
6. Port napełniania czystą wodą
7. Prowadnice umożliwiające wyrównanie ze stacją dokującą
8. Dysza odprowadzania brudnej wody
9. Niecka do prania mopa

Widok z góry



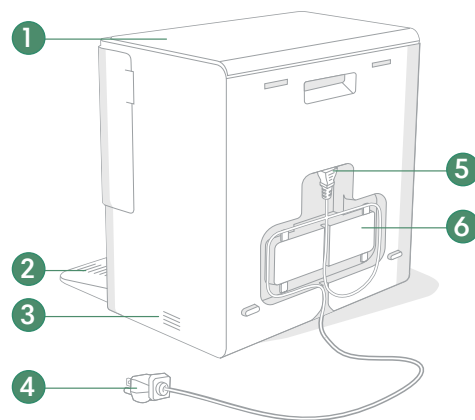
10. Kanał gorącego powietrza
11. Osłona kanału gorącego powietrza
12. Pokrywa stacji dokującej
13. Szczoteczka i narzędzie do przycinania włosów
14. Worek na brud
15. Zatrzask zbiornika na czystą wodę
16. Zbiornik na czystą wodę
17. Zbiornik na brudną wodę
18. Pływak zbiornika na brudną wodę

## Widok z góry



- |                                    |                                     |
|------------------------------------|-------------------------------------|
| 1. Prowadnice worka na brud        | 8. Zbiornik na brudną wodę          |
| 2. Filtr wstępny stacji dokującej  | 9. Punkt dopiwy wody                |
| 3. Schowek na worek na brud        | 10. Korek zbiornika na koncentrat   |
| 4. Wskaźnik LED zapelnienia worka  | 11. Pływak zbiornika na czystą wodę |
| 5. Zbiornik na brudną wodę         | 12. Rurka wody czystej              |
| 6. Zbiornik na czystą wodę         | 13. Zbiornik na czystą wodę         |
| 7. Wskaźnik LED                    |                                     |
| 7. Pływak zbiornika na brudną wodę |                                     |

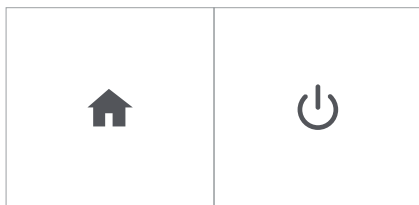
## Widok z tyłu



1. Pokrywa stacji dokującej
2. Pokrywa zbiornika na wodę
3. Zatrząsk zbiornika na wodę
4. Odtączony przewód zasilający
5. Gniazdo przewodu zasilania
6. Uchwyt na przewód

# Ładowanie

## Wskaźniki ikon



### Przyciski ZASILANIA i HOME

**Światło białe:** robot w pełni naładowany i połączony

**Światło białe migające:** powrót do stacji dokującej w celu naładowania



**Światło białe pulsujące:** ładowanie / niski poziom naładowania akumulatora. Wskazuje, że poziom naładowania akumulatora robota spadł poniżej 20% i robot albo ładuje się albo jest w drodze do stacji dokującej w celu naładowania.

**Światło czerwone migające:** błąd / niski poziom naładowania akumulatora. Wskazuje, że wystąpił błąd robota lub że znajduje się on poza stacją dokującą, a poziom naładowania akumulatora robota spadł poniżej 20%.

## Ładowanie robota

Robot powróci do stacji dokującej, gdy tylko zajdzie potrzeba naładowania akumulatora podczas cyklu sprzątnia. Po osiągnięciu wystarczającego poziomu naładowania robot wznowi sprzątnie w miejscu, w którym zostało ono przerwane.


## Tryb czuwania

Gdy robot znajduje się na stacji dokującej, zużywa niewielką ilość energii. Jeśli robot nie jest używany, można go przełączyć w tryb oszczędzania energii, naciskając i przytrzymując przycisk  przez 10 sekund. Aby wyjść z trybu niskiego poboru mocy, naciśnij krótko przycisk .

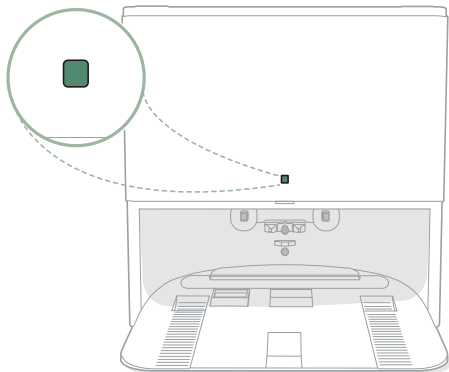
### UWAGA:

W trybie niskiego zużycia energii uruchomienie sprzątnia z poziomu aplikacji mobilnej nie jest możliwe.

## Przechowywanie robota

W celu przygotowania robota do długotrwałego przechowywania należy go wyłączyć: zdjąć go ze stacji dokującej, a następnie nacisnąć i przytrzymać przez 10 sekund jednocześnie przycisk  i zderzak. Robota należy przechowywać w chłodnym, suchym miejscu.

## Wskaźnik LED stacji dokującej



**Światło białe ciągłe:** Ładowanie

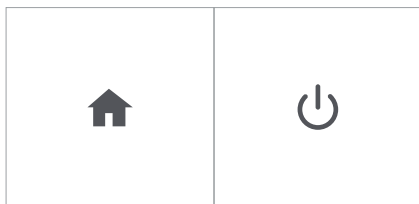
**Światło czerwone ciągłe:** worek pełny lub brak worka

### **UWAGA:**

Aktualizacje oprogramowania mogą spowodować zmianę działania wskaźników LED robota lub stacji dokującej. Najbardziej aktualne informacje można znaleźć na stronie [global.irobot.com](https://global.irobot.com).

# Sprzątanie

## Przyciski



### ZASILANIE

- Naciśnij, aby rozpocząć/wstrzymać/wznówić sprzątanie
- Przytrzymaj przez 3 sekundy, aby włączyć urządzenie
- Przytrzymaj przez 10 sekund, aby wyłączyć urządzenie

### HOME

- Naciśnij, aby wysłać robota do stacji dokującej
- Naciśnij, aby wstrzymać sprzątanie
- Naciśnij po wstrzymaniu pracy, aby wysłać robota do stacji dokującej
- Naciśnij, aby zatrzymać dokowanie

## Wzór sprzątania

Robot automatycznie sprawdzi i posprząta Twój dom. Rozpocznie od posprzątania obrzeży pomieszczenia, a następnie posprząta w równych liniach pozostałą powierzchnię podłogi. Robot powróci do stacji dokującej po zakończeniu cyklu sprzątania, a także wówczas, gdy będzie wymagał doładowania.

### Porady:





- Przed sprzątnięciem usunąć z podłogi zbędne przedmioty.
- Aby utrzymać czystość podłóg, zaleca się częste używanie robota.



Po 90 minutach bezczynności poza stacją dokującą robot automatycznie zakończy sprzątanie. Jeżeli nie masz pewności, czy robot zakończył pracę czy został wstrzymany, sprawdź jego stan w aplikacji Roomba® Home.

### UWAGA:

Zdecydowanie zaleca się korzystanie z aplikacji Roomba® Home w celu sterowania sprzątnięciem. Aplikacja mobilna służy do konfiguracji sprzątania określonych pomieszczeń, programowania cykli sprzątania i tworzenia automatyzacji/harmonogramów.

## Sprzątanie miejscowe

Umieść robota w pobliżu miejsca, które wymaga sprzątnia miejscowego. Naciśnij dwukrotnie przycisk . W trybie sprzątnia miejscowego robot dwukrotnie posprząta obszar o wymiarach 1 m x 1 m, poruszając się prostopadłe. Po przeprowadzeniu sprzątnia miejscowego robot zakończy cykl sprzątnia. Naciśnij przycisk , aby odesłać robota do stacji dokującej.

Umieść robota w pobliżu miejsca, które wymaga sprzątnia miejscowego. Naciśnij dwukrotnie przycisk . W trybie sprzątnia miejscowego robot dwukrotnie posprząta obszar o wymiarach 1 m x 1 m, poruszając się prostopadłe. Po przeprowadzeniu sprzątnia miejscowego robot zakończy cykl sprzątnia. Naciśnij przycisk , aby odesłać robota do stacji dokującej.

## Automatyczne opróżnianie

Po zakończeniu każdego cyklu sprzątnia robot automatycznie opróżni pojemnik na brud.

### UWAGA:

Zdecydowanie zaleca się korzystanie z aplikacji Roomba® Home w celu sterowania sprzątniem. Aplikacja mobilna służy do konfiguracji sprzątnia określonych pomieszczeń, programowania cykli sprzątnia i tworzenia automatyzacji/harmonogramów.

## Automatyczne czyszczenie

Robot automatycznie powraca do stacji dokującej AutoWash™ w celu opróżnienia zbiornika na brudną wodę oraz okresowe-

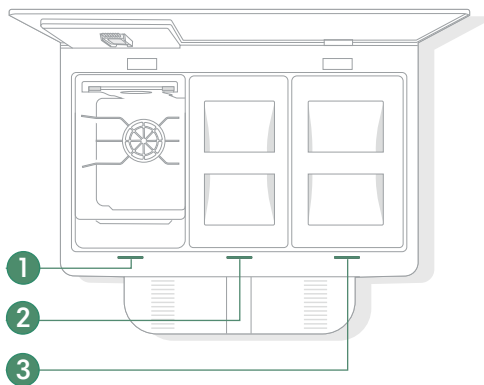
go czyszczenia obrotowego wałka mopującego w trakcie cyklu sprzątnia i po jego zakończeniu.

### UWAGA:

Roboty Roomba® są generalnie przeznaczone do odkurzania większości typów podłóg. Nie zalecamy korzystania z funkcji mopowania na nieuszczelnionych podłogach z twardego drewna i niektórych panelach laminowanych/wynylowych ze względu na możliwość uszkodzenia podłogi i/lub jej podłoża przez wodę. Więcej informacji można znaleźć na stronie [global.irobot.com](https://www.global.irobot.com).

## Wskaźniki LED stacji dokującej AutoWash™ dotyczące sprzątkania

Stacja dokująca ma 3 poziome czerwone diody LED, które włączają się w przypadku wystąpienia błędów.



1. **Wskaźnik LED zapelnienia worka**  
Światło czerwone ciągle oznacza, że worek jest pełny, brakuje go lub został nieprawidłowo włożony
2. **Wskaźnik LED zbiornika na brudną wodę**  
Światło czerwone ciągle oznacza, że zbiornik na brudną wodę jest pełny, brakuje go lub został nieprawidłowo włożony
3. **Wskaźnik LED zbiornika na czystą wodę**

Światło czerwone ciągle oznacza, że zbiornik na czystą wodę jest pusty, brakuje go lub został nieprawidłowo włożony

## Pranie i suszenie obrotowego wałka mopującego

Podczas sprzątnia robot powraca do stacji dokującej AutoWash™ w celu prania obrotowego wałka mopującego (w razie potrzeby), robi to też po zakończeniu sprzątnia.

Suszenie obrotowego wałka mopującego odbywa się dopiero po zakończeniu sprzątnia.

Po zakończeniu prania stacja dokująca AutoWash™ osusza obrotowy wałek mopujący, kierując na niego strumień gorącego powietrza. Stacja dokująca AutoWash™ kieruje strumień gorącego powietrza na wałek, podczas gdy robot okresowo obraca nim, aby upewnić się, że powietrze osusza go z każdej strony.

Skorzystaj z aplikacji Roomba® Home, aby ręcznie rozpocząć pranie obrotowego wałka mopującego, rozpocząć lub zatrzymać suszenie obrotowego wałka mopującego albo zmienić ustawienia prania.

### UWAGA:

Proces suszenia może potrwać kilka godzin. W aplikacji można wybrać różne czasy suszenia. Gdy trwa proces suszenia, ze stacji dokującej może dobiegać cichy szum.


### WAŻNE:

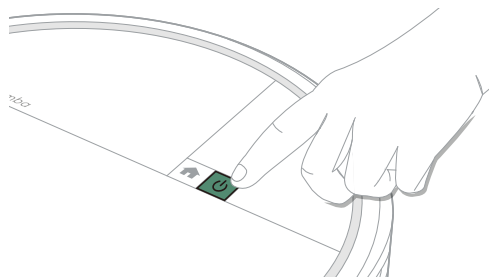
Nie przerywaj pracy robota, gdy trwa pranie nakładek. Odgłosy słyszalne podczas tego procesu są normalnym zjawiskiem, ponieważ nakładki obracają się, a niekta służąca do prania nakładek jest napelniana i opróżniana.

### WAŻNE:

Obrotowy wałek mopujący PowerSpin™ z technologią PerfectEdge® nie nadaje się do prania w pralce ani do mycia w zmywarce.

# Odkurzanie i mopowanie

Aby rozpocząć sprzątanie, umieść robota na stacji dokującej i użyj aplikacji lub naciśnij przycisk .




## Uruchom tryb odkurzania

Przed rozpoczęciem odkurzania upewnij się, że robot znajduje się na stacji dokującej. Użyj aplikacji Roomba® Home, aby wybrać pomieszczenia i obszary, a następnie wybierz tryb odkurzania i uruchom cykl sprzątanania.

## Uruchom tryb mopowania lub jednoczesnego odkurzania i mopowania

Przed rozpoczęciem odkurzania lub jednoczesnego odkurzania i mopowania upewnij się, że zbiornik na czystą wodę jest pełny, zbiornik na brudną wodę jest pusty, a robot znajduje się na sta-

cji dokującej lub podłodze, z zamontowanym modułem mopa i nakładkami mopującymi. Naciśnij przycisk , aby uruchomić cykl jednoczesnego odkurzania i mopowania, lub użyj aplikacji Roomba® Home, aby wybrać pomieszczenia i obszary, a następnie wybierz tryb jednoczesnego odkurzania i mopowania, odkurzania z następującym po nim mopowaniem lub samego mopowania i uruchom cykl sprzątanania.

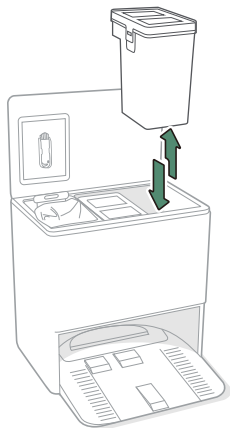
### UWAGA:

Robot domyślnie korzysta z trybu jednoczesnego odkurzania i mopowania. Aby uruchomić samo odkurzanie lub samo mopowanie, wybierz pomieszczenia do posprzątanania i dostosuj ustawienia cyklu, używając aplikacji Roomba® Home.

## Rozpoczynanie cyklu sprzątania z poziomu stacji dokującej

Jeśli zbiorniki na czystą i na brudną wodę są gotowe, przejdź od razu do kroku 5. Jeśli świecą się wskaźniki LED zbiornika na czystą wodę lub zbiornika na brudną wodę:

1



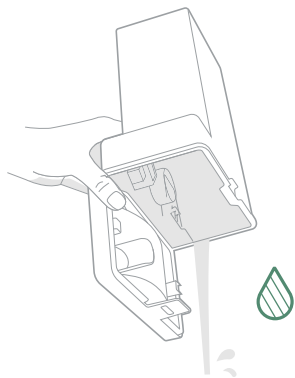
Unieś zbiornik wymagający obsługi, aby go wyjąć.

2



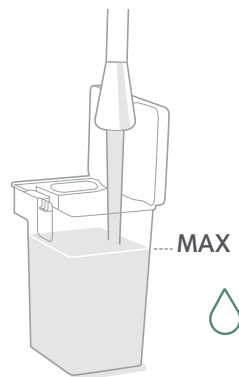
Podnieś zatrzask na zbiorniku, aby go otworzyć.

3



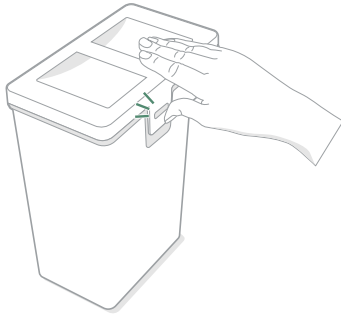
Opróżnij zbiornik na brudną wodę.

4



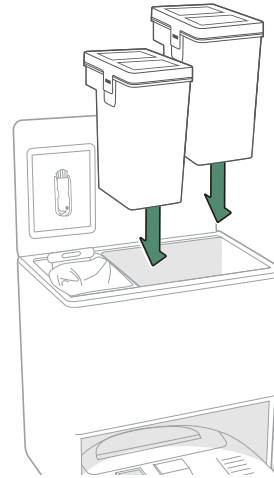
Napełnij zbiornik na czystą wodę.

5



Zamknij i zatrzaśnij pokrywy zbiorników na wodę.

6

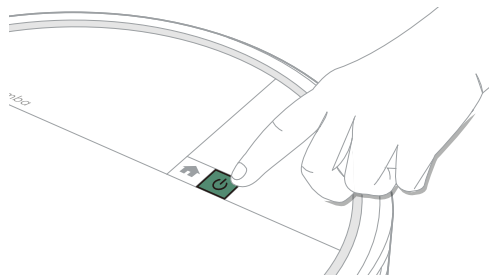



Umieść zbiorniki z powrotem w stacji dokującej.

**\* WAŻNE:**

Przed ponownym zamontowaniem zbiorników upewnij się, że ich zatrzaski są prawidłowo zamknięte, a zbiorniki odpowiednio osadzone, aby zapobiec wyciekom.

7



Aby rozpocząć sprzątanie, umieść robota z powrotem na stacji dokującej AutoWash™ i użyj aplikacji lub naciśnij przycisk .

 **WAŻNE:**

Nie wolno przyskać środkiem czyszczącym lub wodą bezpośrednio na styki ładowania.

# Czyszczenie i konserwacja robota

Aby zapewnić optymalną wydajność i skuteczność sprzątnia, należy regularnie czyścić elementy wymienione w poniższej tabeli. Jeśli zauważysz, że robot nie zbiera wszystkich zanieczyszczeń, opróżnij pojemnik na brud oraz wyczyść filtr i szczotki.

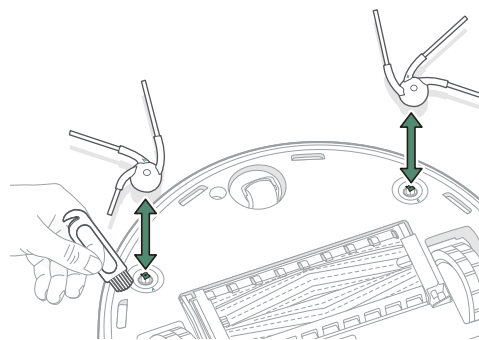
W aplikacji Roomba® Home są dostępne dodatkowe instruktażowe filmy wideo.

Część	Częstotliwość konserwacji	Wymiana <sup>a</sup>
Zbiornik na wodę	Opróżnij po każdym użyciu	
Pojemnik na brud	Opróżniaj i myj w razie potrzeby	
Szczotka główna do różnych powierzchni	Czyść 1 x w tygodniu	Co 6–12 miesięcy
Styki ładowania	Czyść co 2 tygodnie lub w razie potrzeby	
Szczotka boczna do sprzątnia przy krawędziach	Czyść co 2 tygodnie lub w razie potrzeby	Co 3–6 miesięcy
Filtr	Czyść 1 x w tygodniu (2x, jeśli w domu są zwierzęta)	Co 3–6 miesięcy
Przednie koło obrotowe	Czyść co 2 tygodnie lub w razie potrzeby	
Tylne koło obrotowe	Czyść co 2 tygodnie lub w razie potrzeby	
Czujniki	Czyść 1 x w miesiącu lub w razie potrzeby	

Część	Częstotliwość konserwacji	Wymiana <sup>a</sup>
Ośłona szczotek	Sprawdzaj co 6 miesięcy	Wymień, jeśli jest zużyta lub uszkodzona
System prania na mokro obrotowego wałka mopującego PowerSpin™	Czyść w razie potrzeby	Co 6–12 miesięcy

<sup>a</sup> Częstotliwość wymiany może się różnić. Części należy wymienić w przypadku pojawienia się widocznego zużycia. Jeśli zdaniem użytkownika potrzebne są części zamienne, należy zasięgnąć informacji w Biurze Obsługi Klienta firmy iRobot®.

## Czyszczenie szczotki bocznej do sprzątnia przy krawędziach przy krawędziach



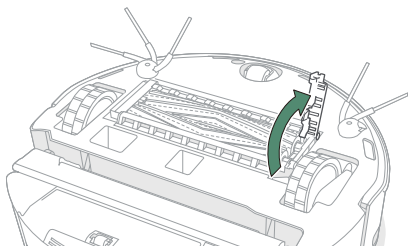
Pociągnij, aby wyjąć szczotkę boczną do sprzątania w przy krawędziach. Usuń włosy oraz zanieczyszczenia i ponownie zamontuj szczotkę boczną do sprzątania przy krawędziach.

**WAŻNE:**

Zaleca się wymianę szczotki bocznej do sprzątania przy krawędziach co 3–6 miesięcy w celu zachowania optymalnych efektów pracy robota.

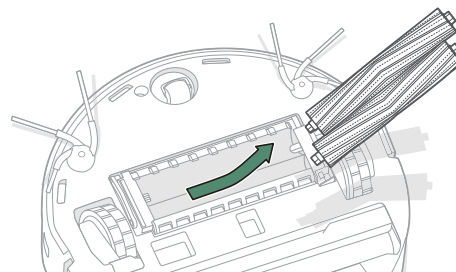
## Czyszczenie szczotki głównej do różnych powierzchni

1



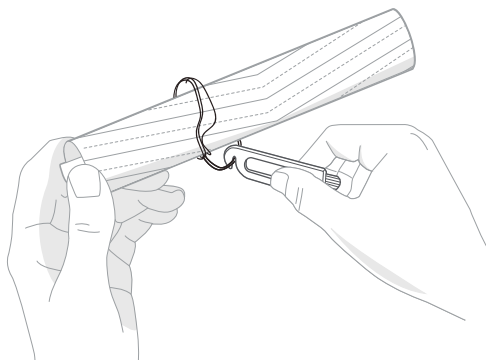
Ściśnij zatrzask pokrywy szczotki, unieś zatrzask i usuń wszelkie zanieczyszczenia.

2



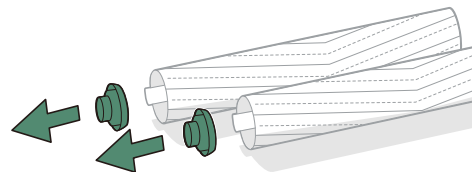
Wymij szczotki do różnych powierzchni.

3



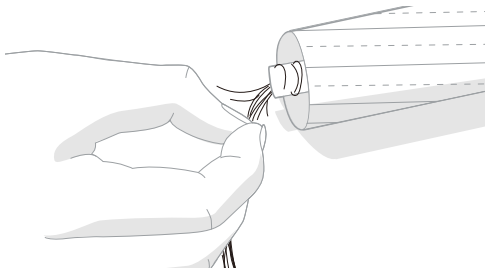
Usuń włosy oraz zanieczyszczenia.

4



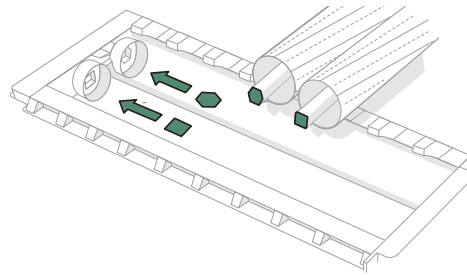
Zdejmij łożysko z końcówki szczotki.

5



Usuń włosy i zanieczyszczenia nagromadzone pod łożyskiem. Załóż z powrotem łożysko.

6



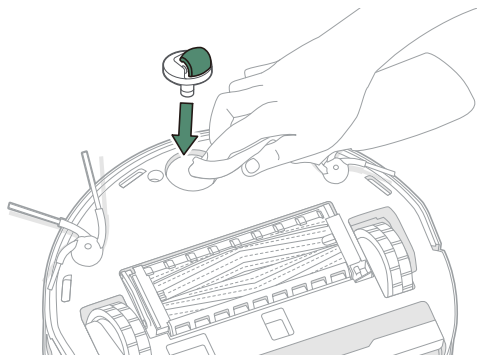
Ponownie zamontuj szczotkę główną do różnych powierzchni i osłonę szczotki w robocie.

**\* WAŻNE:**

W celu zapewnienia optymalnej skuteczności sprzątania zaleca się wymianę szczotki głównej do różnych powierzchni co 6–12 miesięcy.

## Czyszczenie przedniego koła obrotowego

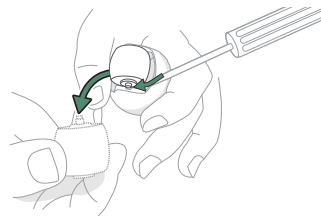
1



Unieś przednie koło obrotowe, aby wyjąć je z robota.

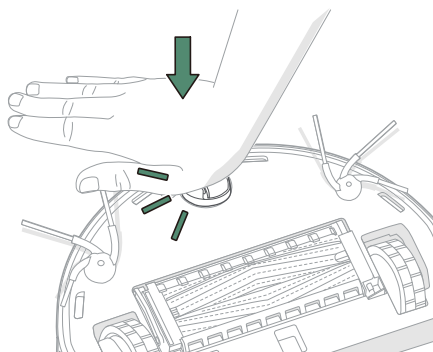
Usuń włosy i brud spod przedniego koła obrotowego za pomocą ściereczki.

2



Za pomocą płaskiego śrubokręta podważ koło i wyciągnij je z osłony.

3

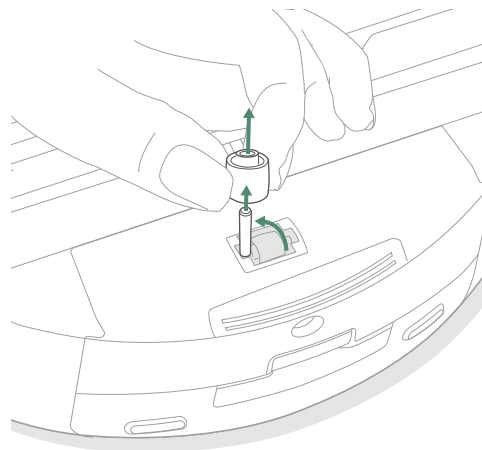


Aby ponownie zamontować koło, mocno dociśnij je dłonią, aż usłyszysz kliknięcie.

**WAŻNE:**

Jeśli przednie koło zostanie zablokowane przez nawinięte włosy lub inne zanieczyszczenia, może rysować podłogę. Jeśli koło nie obraca się swobodnie po oczyszczeniu, należy skontaktować się z Biurem Obsługi Klienta.

## Czyszczenie tylnego koła obrotowego

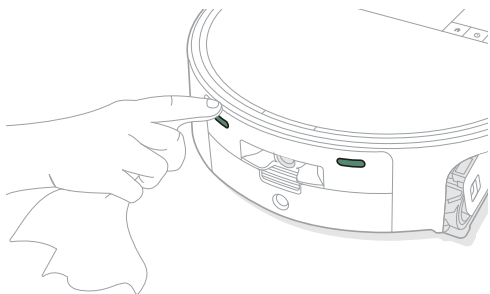


Delikatnie pociągnij czarne koło obrotowe od prawej do lewej strony, tak aby odchyliło się od metalowego pręta. Wsuń koło i za pomocą szczoteczki usuń włosy i zanieczyszczenia z jego tylnej części.

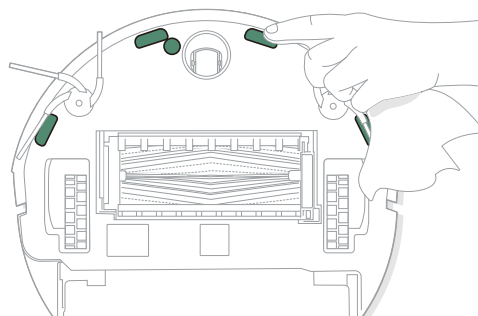
## Czyszczenie styków ładowania i czujników

Wymij robota ze stacji dokującej. Przetrzyj styki ładowania i czujniki czystą, suchą ściereczką lub lekko zwilżoną gąbką melaminową.

### STYKI ŁADOWANIA



### CZUJNIKI

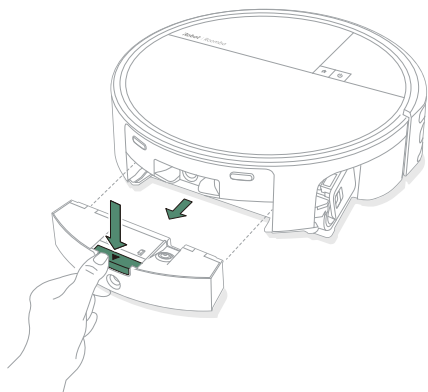


#### \* WAŻNE:

Nie umieszczaj stacji dokującej / podstawy w nasłonecznionym miejscu.

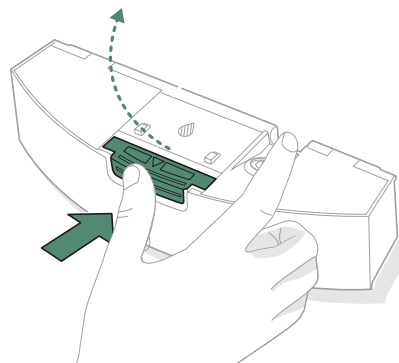
## Czyszczenie zbiornika na brudną wodę

1



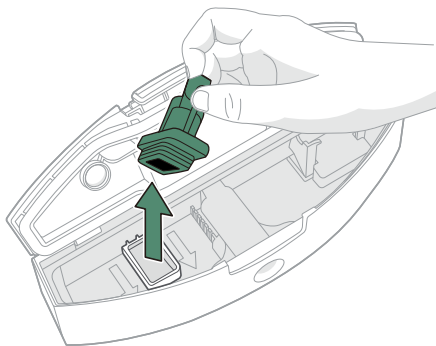
Naciśnij **W DÓŁ** przycisk zwalniania, aby wyjąć zbiornik na brudną wodę.

2



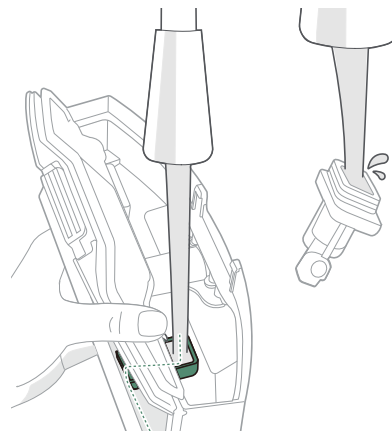
Naciśnij ten sam przycisk zwalniania **DO WEWNĄTRZ**, aby otworzyć i podnieść pokrywę zbiornika na brudną wodę.

3

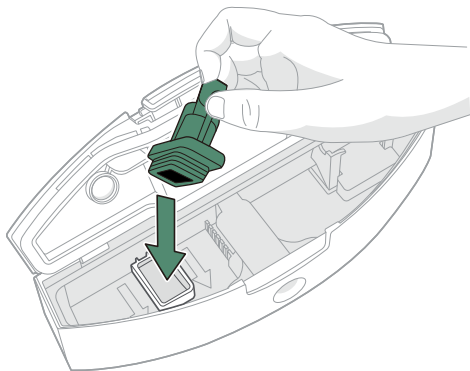


Zdejmij czarny gumowy korek ze zbiornika na brudną wodę, aby wyczyścić wewnętrzną rurkę prowadzącą do tacy ociekowej.

4

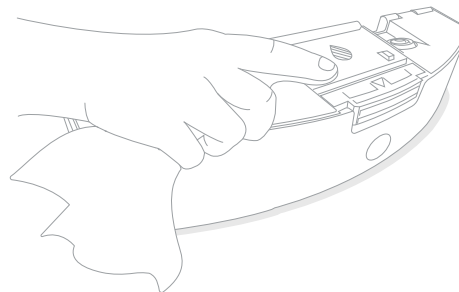


5



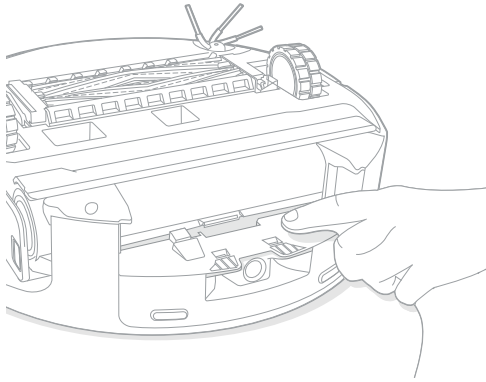
Założ z powrotem czarny gumowy korek.

6



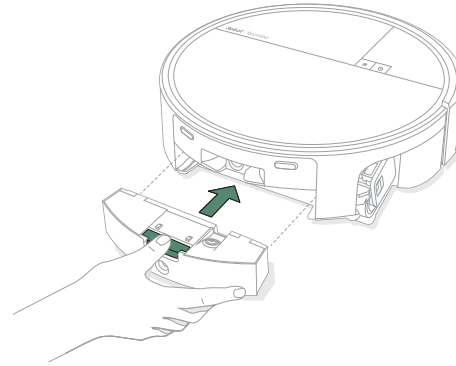
Opłucz górną powierzchnię zbiornika na brudną wodę i zetrzyj z niej osady.

7



Zetrzyj osady ze spodu robota. Obszar ten musi być wolny od osadów, aby można było prawidłowo wsunąć zbiornik na brudną wodę do robota.

8



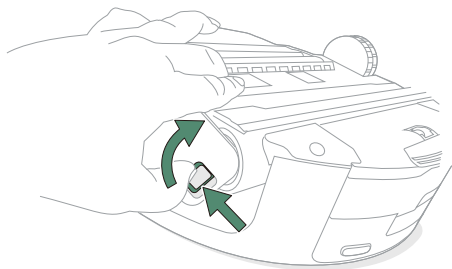
Umieść zbiornik na brudną wodę w robocie.

### WAŻNE

ⓘ WAŻNE: Zbiornika na brudną wodę nie można myć w zmywarce. W celu zachowania optymalnych efektów pracy robota należy dokładnie wyczyścić zbiornik na brudną wodę.

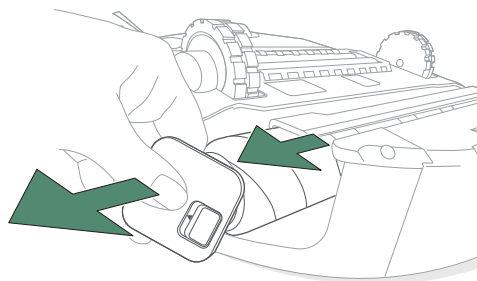
## Czyszczenie obrotowego wałka mopującego PowerSpin™ z technologią PerfectEdge™

1



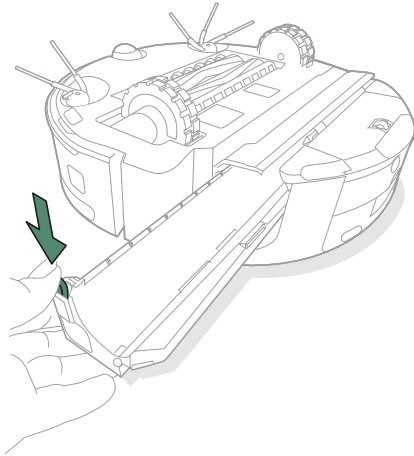
Przesuń zielony przycisk zwalniania nad bocznym zaczepem obrotowego wałka mopującego PowerSpin™. Spowoduje to zwolnienie bocznego zaczepu ze skrobaka obrotowego wałka mopującego PowerSpin™.

2



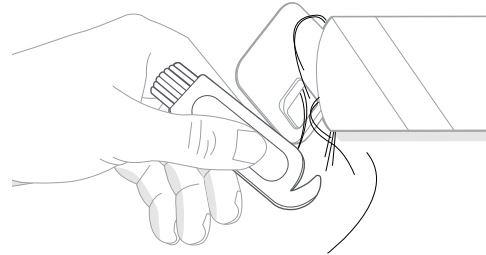
Przytrzymaj boczny zaczep i wyciągnij obrotowy wałek mopujący PowerSpin™.

3



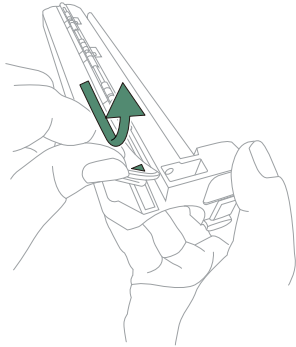
Naciśnij przycisk zwalniania na zespole skrobaka obrotowego wałka mopującego PowerSpin™ i wysuń skrobak.

4



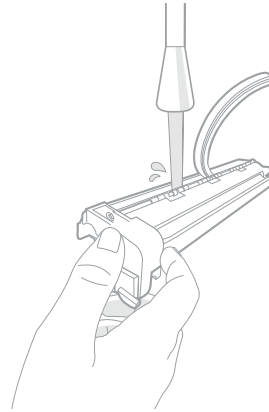
Usuń wszystkie włosy i zanieczyszczenia znajdujące się z tyłu bocznego zaczepu i pomiędzy bocznym zaczepem a skrobakiem obrotowego wałka mopującego.

5



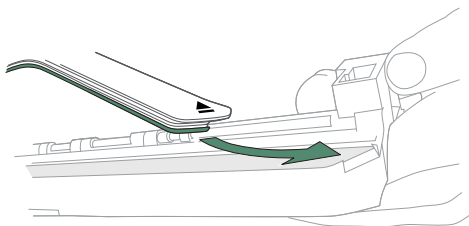
Delikatnie odciągnij gumowy pasek, unosząc go od narożnika oznaczonego strzałką, pozostawiając przeciwny koniec przy-mocowany.

6



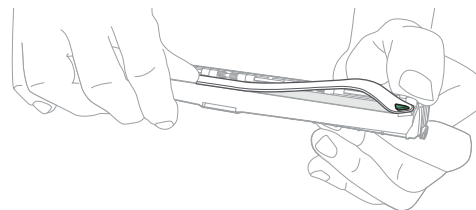
Spłucz i zetrzyj wszelkie osady znajdujące się na gumowym pasku i pod nim.

7



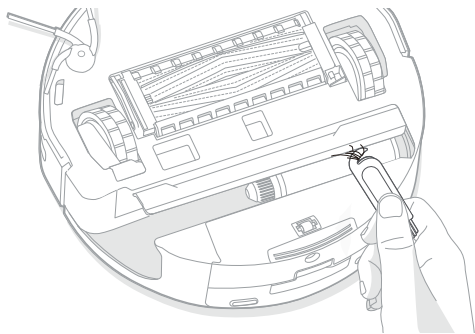
Założ ponownie gumowy pasek, zaczynając od narożnika oznaczonego strzałką.

8



Dociśnij gumowy pasek, zaczynając od przeciwległego końca, aż zostanie ułożony płasko na całej długości.

9

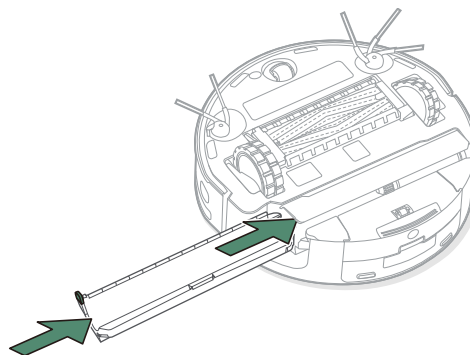


Gdy osłona obrotowego wałka mopującego jest otwarta, wyczyść siłownik z nagromadzonego brudu.

### WAŻNE

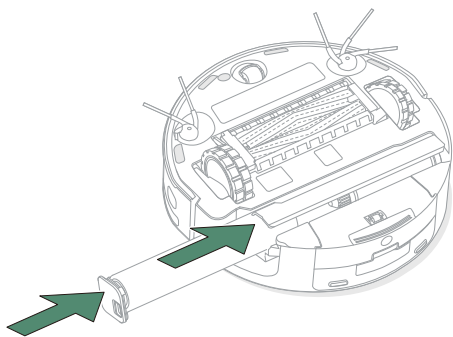
⚠ WAŻNE: Jeśli osłona obrotowego wałka mopującego jest zamknięta, nie próbuj jej otwierać na siłę. Odwiedź stronę [global.irobot.com](http://global.irobot.com) w celu uzyskania pomocy.

10



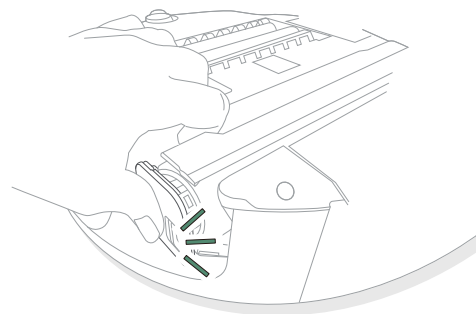
Zamontuj ponownie skrobak obrotowego wałka mopującego PowerSpin™.

11



Zamontuj ponownie obrotowy wałek mopujący PowerSpin™.

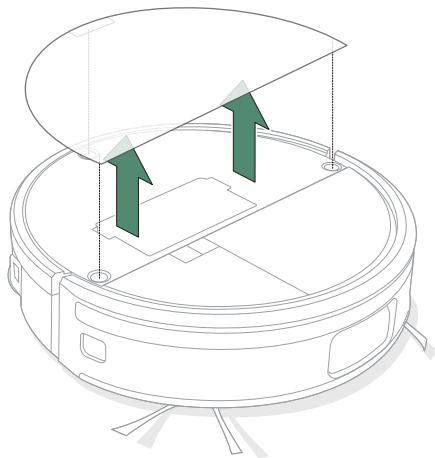
12



Gdy skrobak obrotowego wałka mopującego PowerSpin™ zostanie zamontowany prawidłowo na miejscu, usłyszysz kliknięcie.

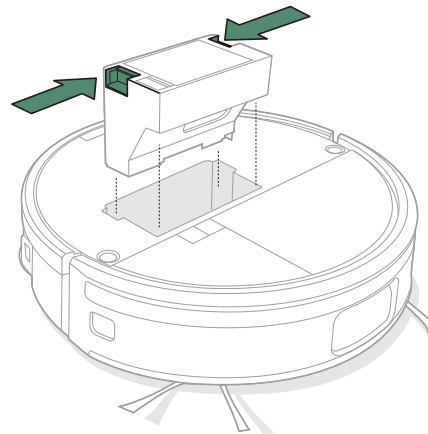
## Czyszczenie filtra i pojemnika na brud

1



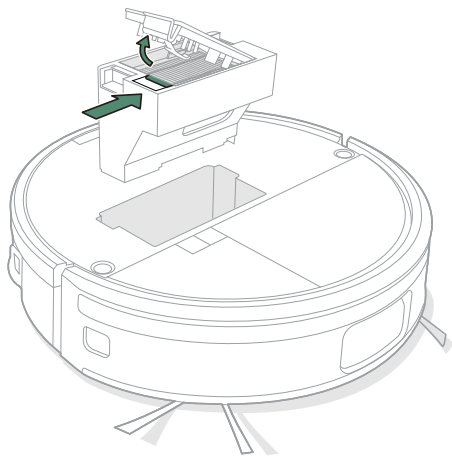
Zdejmij górną pokrywę robota, unosząc ją do góry.

2



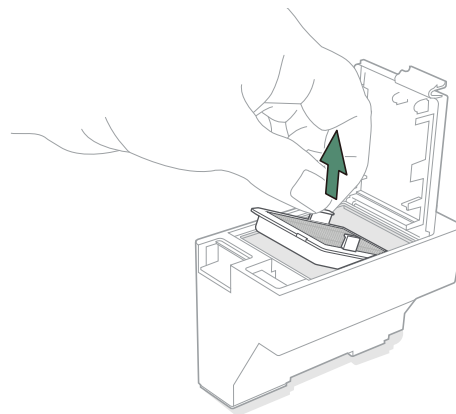
Naciśnij przycisk zwalniania pojemnika na brud i pociągnij pojemnik do góry, aby go wyjąć.

3



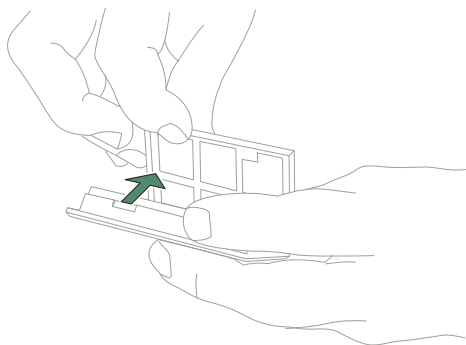
Naciśnij zatrzask, aby podnieść i otworzyć pokrywę pojemnika.

4

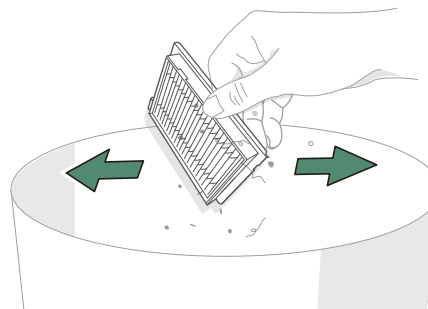


Wymij wkład filtra.

5



Zdejmij osłonę wkładu filtra.



Usuń zanieczyszczenia, stukając wkładem filtra w ściankę kosza na śmieci. Możesz też wyczyścić wkład czystą ściereczką.

 **UWAGA:**

Nie umieszczaj stacji w nasłonecznionym miejscu. Przestrzeń wokół stacji musi być wolna, aby było możliwe poprawne dokowanie.

 **UWAGA:**

Aby uzyskać optymalną wydajność robota i stacji dokującej, należy wyczyścić lub wymienić filtr robota, gdy jest to wymagane.

6

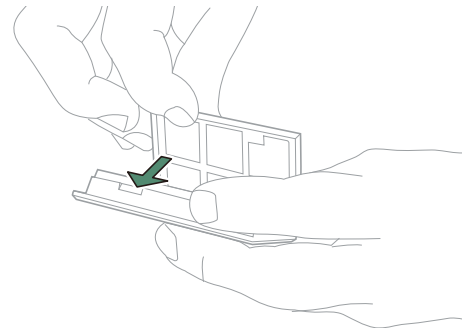


Opróżnij pojemnik na brud nad koszem na śmieci i wyczyść go ściereczką lub opłucz ciepłą wodą.

**\* WAŻNE:**

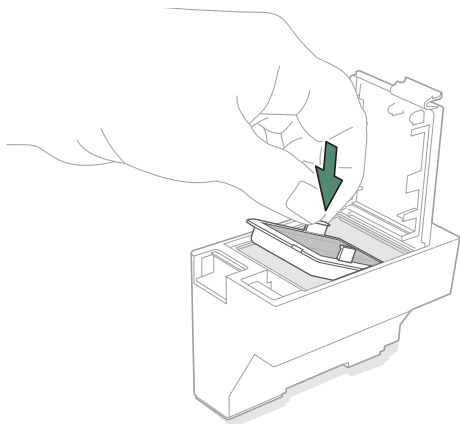
Nie można myć filtra. Przed przystąpieniem do mycia pojemnika należy wyjąć filtr. Pojemnika na brud nie można myć w zmywarce.

7



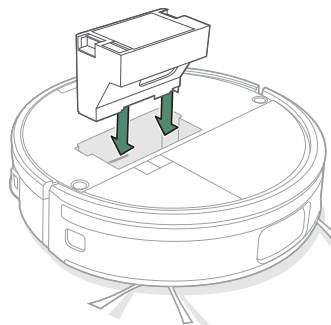
Założ ponownie osłonę wkładu filtra.

8



Założ wkład filtra na pojemnik na brud.

9



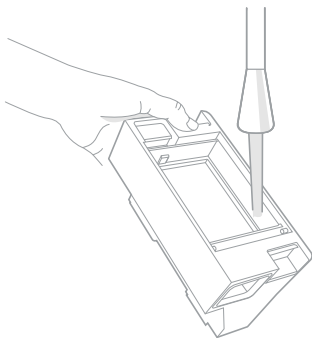
Umieść pojemnik na brud z powrotem w robocie.

10

Założ górną pokrywę robota.

## Mycie pojemnika na brud

Wymij pojemnik na brud, wyjmij filtr i otwórz pokrywę pojemnika.



Wypłucz pojemnik na brud ciepłą wodą.

Sprawdź, czy pojemnik jest całkowicie suchy. Załóż ponownie filtr i umieść pojemnik w robocie.

### **WAŻNE:**

Nie można myć filtra. Przed przystąpieniem do mycia pojemnika należy wyjąć filtr. Pojemnika na brud nie można myć w zmywarce.

# Czyszczenie i konserwacja stacji dokującej AutoWash™

Aby zapewnić optymalną wydajność stacji dokującej AutoWash™, należy wykonywać następujące czynności związane z czyszczeniem i konserwacją.

Część	Częstotliwość konserwacji	Częstotliwość wymiany <sup>a</sup>
Styki ładowania	Czyść raz w miesiącu	
Zbiornik na czystą wodę	Wypłucz i wymień wodę w razie potrzeby	
Worki na brud		Worki należy wymienić po zapelnieniu — gdy zostanie to zasignalizowane przez wskaźnik LED na stacji dokującej AutoWash™ lub w aplikacji Roomba® Home.
Zbiornik na brudną wodę	Wypłucz i opróżnij w razie potrzeby	
Filtr stacji dokującej	Co miesiąc usuwaj zanieczyszczenia z filtra stacji dokującej	
Okienko podczerwieni	Czyść raz w miesiącu	
Czujniki	Czyść raz w miesiącu	
Niecka do prania mopa i kanał powietrza	Czyść co 2 tygodnie lub w razie potrzeby	

<sup>a</sup> Częstotliwość wymiany może się różnić. Części należy wymienić w przypadku pojawienia się widocznego zużycia. Jeśli zdaniem użytkownika potrzebne są części zamienne, należy zasięgnąć informacji w Biurze Obsługi Klienta firmy iRobot®.

## Czyszczenie styków ładowania i okienka podczerwieni



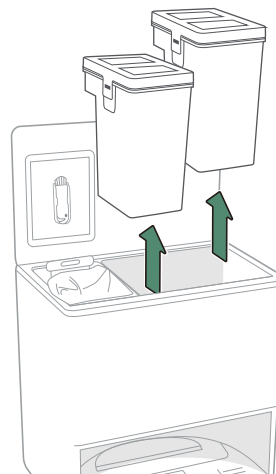
Odtłącz stację dokującą. Sprawdź, czy części nie są zanieczyszczone. Przetrzyj czystą, suchą ściereczką.

### **WAŻNE:**

Nie wolno przyskać środkiem czyszczącym lub wodą bezpośrednio na styki ładowania.

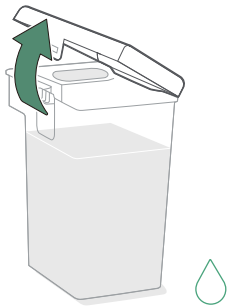
## Mycie zbiorników na wodę

1



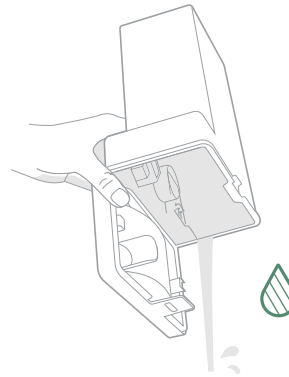
Wymij oba zbiorniki na wodę.

2



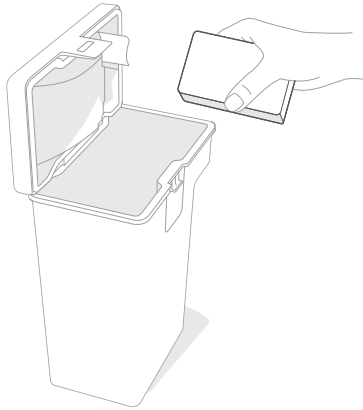
Podnieś zatrzask na zbiorniku, aby go otworzyć.

3



Opróżnij zbiornik na brudną wodę.

4

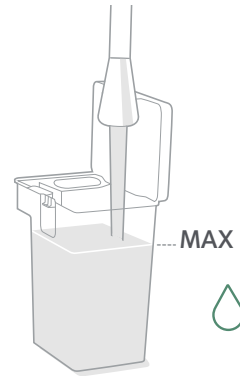


Wypłucz oba zbiorniki ciepłą wodą. Do uporczywych zabrudzeń możesz użyć łagodnego mydła i gąbki.

**WAŻNE:**

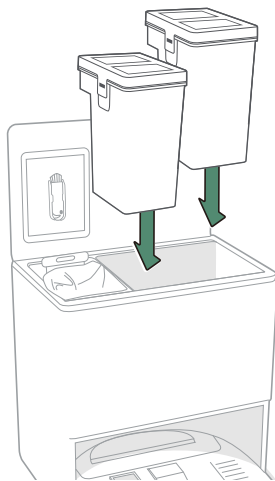
Zbiorniki na wodę nie nadają się do mycia w zmywarce.

5



Napełnij zbiornik na czystą wodę. Zbiornik na brudną wodę pozostaw pusty.

6



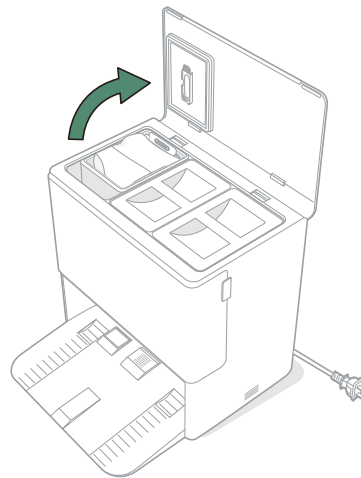
Włóż ponownie oba zbiorniki.

**\* WAŻNE:**

Przed ponownym umieszczeniem w urządzeniu zbiorników na wodę upewnij się, że ich zatrzaski są prawidłowo zamknięte.

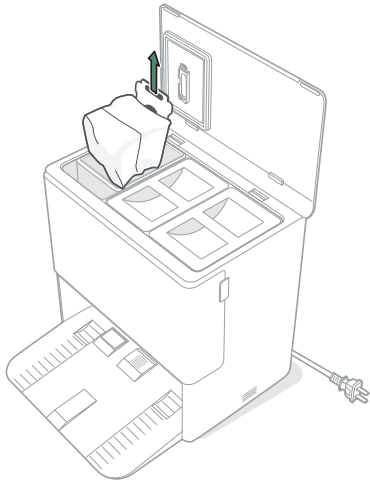
## Wymiana worka na brud

1



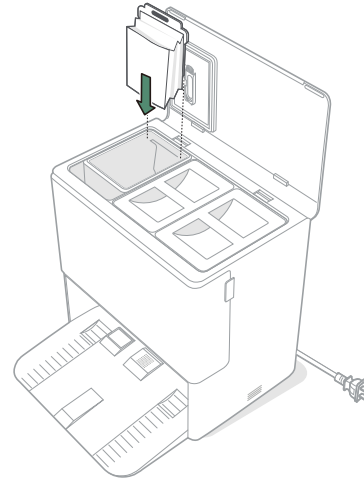
Wymij drzwi komory.

2



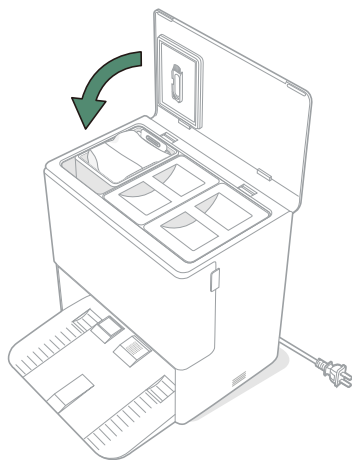
Wymij worek na brud, wyciągając element usztywniający ze stacji dokującej. Spowoduje to uszczelnienie worka, aby kurz i zanieczyszczenia nie mogły się wydostać.

3



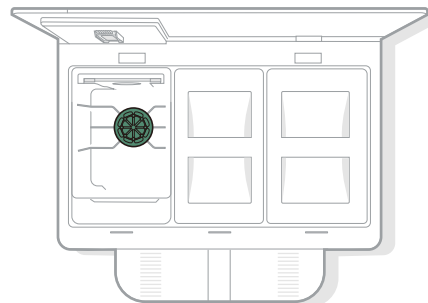
Aby włożyć nowy worek, wsuń jego element usztywniający w prowadnicę.

4



Ponownie zamontuj drzwi komory.

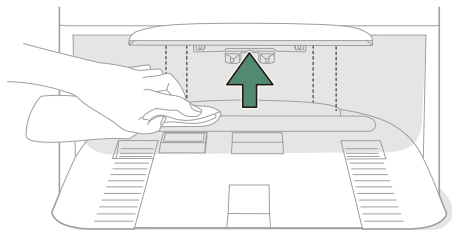
## Usuwanie zanieczyszczeń z filtra stacji dokującej



Sprawdź osłonę dmuchawy pod kątem klaczków lub nagromadzonych zanieczyszczeń i przetrzyj ją czystą, suchą ściereczką, aby je usunąć.

## Czyszczenie systemu prania obrotowego wałka mopującego PowerSpin™ i kanału gorącego powietrza

1

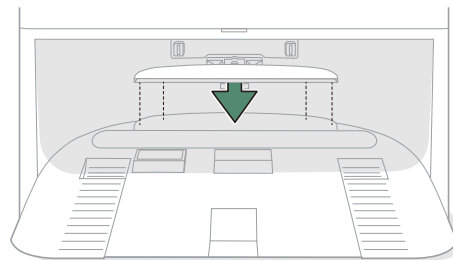


Osłona kanału gorącego powietrza jest zamocowana za pomocą magnesu. Podnieś osłonę kanału gorącego powietrza, po czym ostrożnie usuń zanieczyszczenia znajdujące się pod kanałem gorącego powietrza / niecką do czyszczenia i wokół nich za pomocą czystej, suchej ściereczki. Upewnij się, że port spustowy nie jest zablokowany. Do uporczywych zabrudzeń możesz użyć łagodnego mydła i gąbki.

### WAŻNE:

Pojemnika na brud nie można myć w zmywarce.

2



Założ osłonę kanału gorącego powietrza na miejsce.




# Rozwiązywanie problemów

## Rozwiązywanie problemów z robotem


Jeśli wystąpi problem, robot powiadomi Cię o nim za pomocą komunikatu głosowego lub alertu dźwiękowego. Aplikacja Roomba® Home również dostarcza powiadomienia i instrukcje, które pozwolą rozwiązać wszelkie problemy.

Jeżeli nie masz pewności, czy robot zakończył pracę czy został wstrzymany, sprawdź jego stan w aplikacji Roomba® Home.

## Przywracanie ustawień fabrycznych

Aby przywrócić ustawienia fabryczne, naciśnij przycisk  i przytrzymaj go przez 5 sekund, a następnie (w ciągu 5 sekund) naciśnij  +  i przytrzymaj przez 5 sekund.

## Bezpieczeństwo i wysyłka akumulatora

- Akumulator MUSI zostać wyłączony przed wysyłką.
- Aby wyłączyć akumulator, wyjmij robota ze stacji dokującej. Wciśnij zderzak i przytrzymaj go w tym położeniu, równocześnie naciskając i przytrzymując przycisk  przez 10 sekund lub do momentu zgaśnięcia kontrolki.
- Zapakuj robota w sposób gwarantujący bezpieczeństwo wysyłki.

### **OSTRZEŻENIE:**

Akumulatory litowo-jonowe i wyposażone w nie produkty podlegają rygorystycznym przepisom dotyczącym transportu. Jeśli zachodzi konieczność odesłania tego produktu do serwisu albo zabrania go ze sobą w podróż, lub inna podobna sytuacja, NALEŻY przestrzegać poniższych zaleceń dotyczących transportu.

Jeśli potrzebujesz dodatkowej pomocy, skorzystaj z aplikacji Roomba® Home, skontaktuj się z Biurem Obsługi Klienta lub odwiedź stronę [global.irobot.com](https://global.irobot.com)

## Rozwiązywanie problemów ze stacją dokującą AutoWash™

Stacja dokująca AutoWash™ powiadomi Cię o problemach za pośrednictwem czerwonego wskaźnika LED umieszczonego w jej górnej części. Informacje na temat rozwiązywania problemów można znaleźć w aplikacji Roomba® Home. Jeśli stacja dokująca AutoWash™ nie działa zgodnie z oczekiwaniami, sprawdź aplikację Roomba® Home pod kątem błędów.

Wskaźnik LED	Stan	Sposób rozwiązania problemu
Lewy — wskaźnik LED zapętnienia worka	Worek pełny lub brak worka	Wymień worek, jeśli jest pełny, a w razie braku worka włóż go na miejsce. Upewnij się, że worek jest prawidłowo włożony. Jeśli problem nadal występuje, usuń wszelkie zanieczyszczenia z portu u dołu robota i ze stacji dokującej AutoWash™.
Środkowy — wskaźnik LED zbiornika na brudną wodę	Zbiornik na brudną wodę pełny lub brak zbiornika	Opróżnij zbiornik na brudną wodę.
Prawy — wskaźnik LED zbiornika na czystą wodę	Zbiornik na czystą wodę pusty lub brak zbiornika	Napełnij zbiornik na czystą wodę.

Produkt został wyposażony w zabezpieczenie termiczne, którego zadaniem jest ochrona przed uszkodzeniem spowodowanym przegrzaniem. Jeśli zabezpieczenie zadziała, silnik przestanie pracować. W takim przypadku należy odłączyć urządzenie od zasilania, odczekać 30 minut, usunąć wszelkie przeszkody z portu i kanału odprowadzania zanieczyszczeń, a następnie ponownie podłączyć urządzenie.

## Potrzebujesz dodatkowego wsparcia? Służymy pomocą!

Pobierz aplikację Roomba® Home lub odwiedź stronę [global.irobot.com](https://global.irobot.com), aby uzyskać pomoc techniczną lub skontaktować się z Biurem Obsługi Klienta. Jeśli potrzebna będzie dalsza pomoc, prosimy o kontakt telefoniczny z naszym Biurem Obsługi Klienta pod numerem **58 781 66 62**.

### Godziny pracy Biura Obsługi Klienta firmy iRobot® w Polsce

Od poniedziałku do piątku: 9:00–17:00

Saturday and Sunday, 9AM — 6PM Eastern Time

## Informacje dotyczące bezpieczeństwa

Zapoznaj się z instrukcjami bezpieczeństwa dołączonymi do robota lub odwiedź stronę [global.irobot.com](https://global.irobot.com)



# **iRobot®**

8 Crosby Drive, Bedford, MA 01730, Stany Zjednoczone. Wszelkie prawa zastrzeżone. iRobot, Roomba i PerfectEdge są zastrzeżonymi znakami towarowymi firmy iRobot Corporation. AutoEmpty, AutoWash, StayClean i PrecisionVision są znakami towarowymi firmy iRobot Corporation. Wi-Fi i logo Wi-Fi są zastrzeżonymi znakami towarowymi Wi-Fi Alliance. Apple i App Store są znakami towarowymi firmy Apple, Inc. zarejestrowanymi w Stanach Zjednoczonych i innych krajach. Google Play jest znakiem towarowym firmy Google LLC.



WC# 4867810 vA