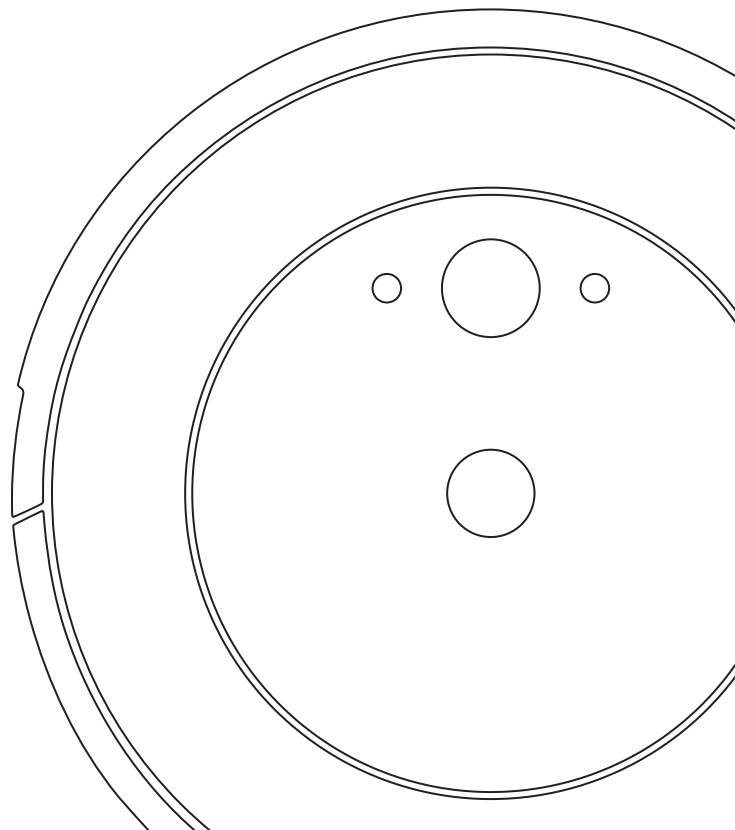


# Roomba Combo<sup>®</sup>

**Essential** robot

Przewodnik użytkownika

**iRobot**




# Informacje dotyczące bezpieczeństwa


## Ważne wskazówki dotyczące bezpieczeństwa


Niniejszy przewodnik użytkownika zawiera informacje na temat zgodnych z normami modeli: Robot: RVG-Y1 | Stacja dokująca: ADN-N1 | Akumulator: ABL-G | Moduł radiowy robota: ESP32-S3-WROOM-1

**ZACHOWAJ TE INSTRUKCJE**  
 **Ostrzeżenie:** Podczas korzystania z urządzenia elektrycznego należy zawsze przestrzegać podstawowych środków ostrożności, w tym:

**NALEŻY PRZECZYTAĆ WSZYSTKIE INSTRUKCJE**  
 **Ostrzeżenie:** aby zmniejszyć ryzyko odniesienia obrażeń lub uszkodzenia robota podczas jego konfigurowania, użytkowania i konserwacji, należy zapoznać się ze środkami ostrożności i stosować je.

Niniejsze urządzenie może być używane przez dzieci w wieku od 8 lat i osoby o ograniczeniach ruchowych, sensorycznych lub umysłowych bądź nieposiadające odpowiedniego doświadczenia lub wiedzy, jeśli są one nadzorowane lub zostały przeszkolone w zakresie bezpiecznego użytkowania urządzenia i rozumieją związane z tym zagrożenia. Dzieci nie powinny bawić się urządzeniem. Dzieci nie powinny czyścić ani konserwować urządzenia bez nadzoru.

 Jest to symbol ostrzeżenia dotyczącego bezpieczeństwa. Służy do ostrzeżenia o potencjalnych zagrożeniach dla zdrowia. Aby uniknąć możliwych obrażeń lub śmierci, należy przestrzegać wszystkich instrukcji dotyczących bezpieczeństwa towarzyszących temu symbolowi.

 Ryzyko porażenia prądem elektrycznym



Do użytku tylko w pomieszczeniach



Znamionowa moc wejściowa, prąd stały



Przeczytaj instrukcję obsługi



Symbol recyklingu

 Ryzyko pożaru



Urządzenie klasy II



Znamionowa moc wejściowa, prąd stały



Przechowywać w miejscu niedostępnym dla dzieci



Oddzielny zasilacz

 Przystroga



Urządzenie klasy III



Znamionowa moc wejściowa, prąd zmienny

**Ostrzeżenie:** Wskazuje potencjalnie niebezpieczną sytuację, która może być przyczyną śmierci lub poważnych obrażeń ciała.

**Przeostrogą:** Wskazuje potencjalnie niebezpieczną sytuację, która może być przyczyną lekkich lub średnich obrażeń ciała.

**Uwaga:** Wskazuje potencjalnie niebezpieczną sytuację, która może być przyczyną uszkodzenia mienia.

## INFORMACJE OGÓLNE

### **OSTRZEŻENIE**

- Robot jest dostarczany z przewodem zasilającym zatwierdzonym dla danego regionu i jest przeznaczony do podłączenia wyłącznie do standardowego gniazdka zasilania prądem zmiennym w gospodarstwie domowym. Nie należy używać żadnego innego przewodu zasilającego. Jeśli zajdzie potrzeba wymiany przewodu, należy skontaktować się z Biurem Obsługi Klienta, aby otrzymać przewód zasilający odpowiedni dla danego kraju.
- Nie należy demontować ani otwierać urządzenia, chyba że zostanie to wskazane w instrukcji. Wewnątrz nie ma żadnych części, które użytkownik mógłby samodzielnie serwisować. Serwis należy zlecić wykwalifikowanemu personelowi technicznemu.
- Istnieje niebezpieczeństwo porażenia prądem. Urządzenia należy używać wyłącznie w suchych pomieszczeniach.
- Nie należy obsługiwać tego produktu mokrymi rękami.
- Ten produkt nie jest zabawką. Podczas pracy robota małe dzieci i zwierzęta powinny pozostawać pod nadzorem. Nie wolno siadać ani stawać na robocie ani na stacji dokującej.
- Nie wolno siadać ani stawać na produkcie.
- Urządzenie powinno być przechowywane i użytkowane tylko w temperaturze pokojowej.
- Nie należy używać nieautoryzowanych ładowarek. Użycie nieautoryzowanej ładowarki może spowodować wytwarzanie ciepła lub dymu przez akumulator bądź jego zapłon lub wybuch.
- Jeśli do pomieszczenia, które ma zostać posprzątane, przylega balkon, należy uniemożliwić dostęp do niego za pomocą fizycznej bariery w celu zapewnienia bezpiecznej eksploatacji urządzenia.
- Jeśli w pomieszczeniu, które ma zostać posprzątane, znajdują się takie urządzenia, jak kuchenka, wentylator, termowentylator lub nawilżacz powietrza, przed rozpoczęciem pracy należy je usunąć. Dotknięcie lub popchnięcie tych urządzeń przez robota grozi obrażeniami, wypadkiem lub uszkodzeniem sprzętu.
- Robota i stację dokującą należy chronić przed zamknięciem.

- Czujniki wysokości należy oczyścić z nagromadzonego brudu.
- Należy pamiętać, że po czyszczeniu na mokro za pomocą robota podłogi mogą być śliskie.
- Nie należy dodawać płynów takich jak gorąca woda, detergent lub środek dezynfekujący, ponieważ mogą one uszkodzić robota

### **PRZESTROGA**

- Nie należy uruchamiać robota w pomieszczeniach z odsłoniętymi gniazdkami elektrycznymi lub zaworami odcinającymi gazu w podłodze.
- Nie wolno używać urządzenia do sprzątania ostrych przedmiotów, szkła ani żadnych przedmiotów, które się palą lub tlą.
- Należy pamiętać, że robot porusza się samodzielnie. W obszarze pracy robota należy zachować ostrożność, aby na niego nie nadeprnąć.
- Jeśli urządzenie zahaczy o przewód leżący na podłodze, może przypadkowo ściągnąć na podłogę przedmioty znajdujące się na stole lub półce. Przed uruchomieniem urządzenia należy uprzątnąć podłogi z takich przedmiotów jak ubrania, luźne kartki papieru, sznurki do żaluzji lub zasłon, przewody elektryczne i wszelkie delikatne obiekty. Należy zgasić świece. Należy wyłączyć termowentylatory.
- Należy przeprowadzać wymagane czynności konserwacyjne zgodnie z przewodnikiem użytkownika, aby zapewnić bezpieczną pracę robota i stacji dokującej.
- Jeśli robot pracuje na kondygnacji ze schodami, należy usunąć wszelkie przeszkody z najwyższego stopnia.
- Nie należy obracać robota, gdy jest w nim zamontowany pojemnik Combo.

### **UWAGA**

- Robota można używać wyłącznie na suchych powierzchniach. Nie należy używać urządzenia do sprzątania rozlanych płynów. Robota i stację dokującą należy chronić przed zamknięciem.
- Nie należy umieszczać niczego na robocie ani na stacji dokującej.
- Nieutrzymywanie styków ładowania w czystości może uniemożliwić naładowanie akumulatora robota oraz sprawić, że styki będą gorące w dotyku.
- Przed uruchomieniem robota na podłogach twardych należy przetestować go na małym fragmencie takiej podłogi, aby sprawdzić, czy nadaje się do danego typu powierzchni. Używanie robota na nieodpowiednich

powierzchniach może skutkować ich uszkodzeniem. W razie pytań dotyczących zgodności należy skontaktować się z producentem podłogi.

- Przed użyciem robota na wykładzinach lub dywanach należy upewnić się, że można je czyścić przy użyciu gumowej szczotki głównej do wszystkich powierzchni. Używanie robota na nieodpowiednich wykładzinach lub dywanach może skutkować ich uszkodzeniem. W razie pytań dotyczących zgodności należy skontaktować się z producentem wykładziny lub dywanu.

#### STACJA DOKUJĄCA

### OSTRZEŻENIE

- Jeśli urządzenie nie działa tak, jak powinno, zostało upuszczone, uszkodzone, pozostawione na zewnątrz lub zanurzone w wodzie, należy oddać je do serwisu.
- W przypadku uszkodzenia przewodu lub wtyczki nie należy używać stacji dokującej. Jeśli przewód lub wtyczka są uszkodzone, należy je wymienić.
- Przed czyszczeniem lub konserwacją trzeba bezwzględnie odłączyć robota od stacji dokującej.
- Nie wolno stawać na stacji dokującej.
- Robota należy ładować wyłącznie za pomocą dostarczonego zasilacza. Dostarczony zasilacz zapewnia bezpieczne niskie napięcie, odpowiadające oznakowaniu gniazda wejściowego na robocie, które jest wymagane do zapewnienia bezpiecznej pracy.
- Aby zapobiec upadkowi robota ze schodów, należy upewnić się, że stacja dokująca znajduje się co najmniej 1,2 metra od schodów.
- Nie wolno dopuszczać do kontaktu stacji dokującej z płynami.

## UWAGA

- Produktu nie wolno używać z jakkolwiek przetwornicą napięcia. Użycie przetwornicy napięcia spowoduje natychmiastowe unieważnienie gwarancji.
- Jeśli w danym regionie często występują burze, zaleca się stosowanie dodatkowego zabezpieczenia przeciwprzepięciowego. Podczas silnej burzy z piorunami urządzenie przeciwprzepięciowe może ochronić stację dokującą.

#### ŚRODEK CZYSZCZĄCY

### OSTRZEŻENIE

- Nie należy dodawać płynów takich jak gorąca woda, detergent lub środek dezynfekujący, ponieważ mogą one uszkodzić robota

#### AKUMULATOR

### OSTRZEŻENIE

- Nie należy otwierać, zginać, ogrzewać do temperatury powyżej 80°C ani spalać akumulatora. Należy postępować zgodnie z instrukcjami dotyczącymi prawidłowego sposobu użytkowania, konserwacji i utylizacji, które zawarto w przewodniku użytkownika.
- Nie wolno dopuścić do zwarcia akumulatora przez zezwalanie na kontakt metalowych obiektów ze stykami akumulatora lub zanurzenie w płynie. Nie należy narażać akumulatorów na wstrząsy mechaniczne.
- Akumulatory litowo-jonowe i wyposażone w nie produkty podlegają rygorystycznym przepisom dotyczącym transportu. W razie konieczności wysyłki tego produktu (z akumulatorem) w celu serwisowania, podróży lub z innych powodów, należy zapoznać się z sekcją „Rozwiązywanie problemów” w przewodniku użytkownika lub skontaktować się z Biurem Obsługi Klienta, aby uzyskać instrukcje dotyczące wysyłki.
- Nie wolno ładować uszkodzonych ani nieszczelnych akumulatorów. Nie wolno dopuścić do kontaktu cieczy ze skórą lub oczami. Jeśli doszło do takiego kontaktu, przepłukać narażone miejsce dużą ilością wody i skonsultować się z lekarzem. Należy zadbać, aby akumulator były suche

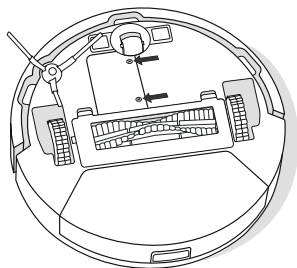
i czysty. W przypadku zabrudzenia ognia lub styków akumulatora należy je przetrzeć czystą, suchą ściereczką.


## PRZESTROGA

- Używanie akumulatora przez dzieci powinno być nadzorowane. W przypadku pożknięcia ognia akumulatora lub baterii należy niezwłocznie skonsultować się z lekarzem.

## UWAGA

- Przed użyciem lub recyklingiem robota należy wyjąć z niego akumulator.
- Aby uzyskać dostęp do akumulatora w celu jego recyklingu lub utylizacji, należy poluzować dwie śruby. Zdjąć pokrywę komory akumulatora i odłączyć przewód.



 Ten symbol na akumulatorze oznacza, że nie wolno go wyrzucać razem z niesortowanymi zwykłymi odpadami komunalnymi. Użytkownik końcowy ponosi odpowiedzialność za zutylizowanie zużytego akumulatora w swoim urządzeniu w sposób przyjazny dla środowiska, tj.:

- (1) zwrócenie go do dystrybutora/sprzedawcy, u którego zakupiono produkt; lub

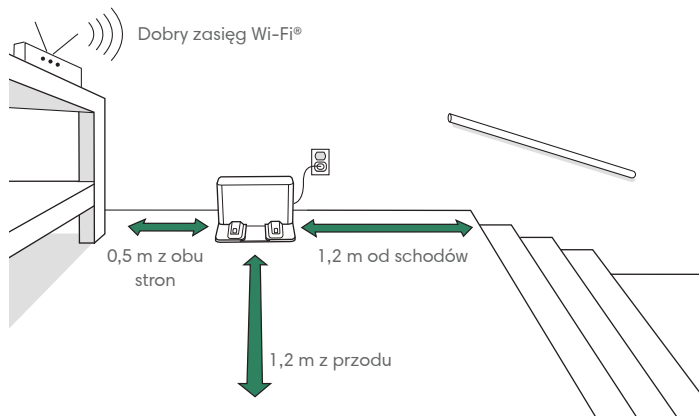
- (2) pozostawienie go w wyznaczonym punkcie zbiórki takich odpadów.

Oddzielne zbieranie i recykling zużytych akumulatorów w momencie ich utylizacji pomoże zachować zasoby naturalne i zapewnić recykling akumulatorów w sposób bezpieczny dla zdrowia ludzkiego i środowiska. Aby uzyskać więcej informacji, należy skontaktować się z lokalnym urzędem ds. recyklingu lub ze sprzedawcą, u którego zakupiono produkt. Niewłaściwa utylizacja zużytych akumulatorów może spowodować negatywne skutki dla środowiska naturalnego i zdrowia ludzkiego w związku z substancjami znajdującymi się w bateriach i akumulatorach.

Informacje dotyczące wpływu substancji problematycznych w odpadach akumulatorowych można znaleźć pod adresem: <http://ec.europa.eu/environment/waste/batteries/>

# Pierwsze kroki

## 1 Ustaw stację dokującą Stacja dokująca

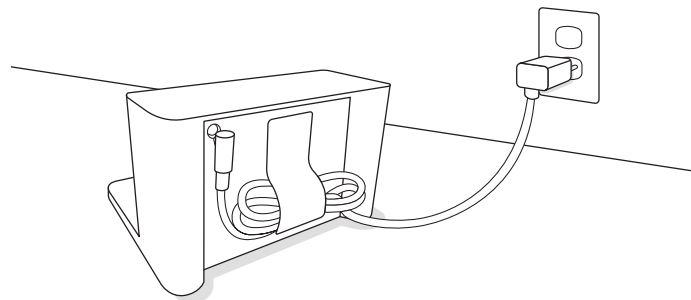


**Uwaga:** Umieść stację dokującą Stacja dokująca na twardej powierzchni. Nie umieszczaj stacji w nasłonecznionym miejscu. Przestrzeń wokół stacji musi być wolna, aby było możliwe poprawne dokowanie.



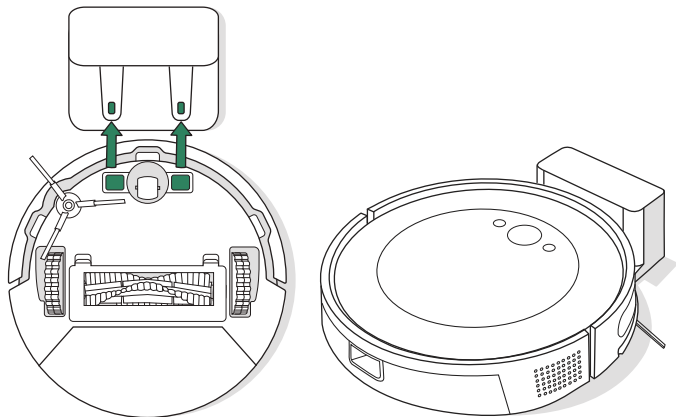
**Ostrzeżenie:** Aby zapobiec upadkowi robota ze schodów, należy umieścić stację dokującą Stacja dokująca w odległości co najmniej 1,2 metra od schodów.

## 2 Podłącz stację dokującą Stacja dokująca



Podłącz przewód zasilający do stacji dokującej Stacja dokująca, a następnie włóż wtyczkę do gniazdka sieci elektrycznej. Zwiń przewód, aby nie zakłócał pracy robota.

### 3 Wybudź robota



Umieść robota na stacji dokującej Stacja dokująca, wyrównując metalowe styki ładowania. Po kilku minutach usłyszysz sygnał dźwiękowy, co oznacza, że urządzenie jest aktywne.



**Ważne:** Przed uruchomieniem robota zapoznaj się z załączonymi informacjami dotyczącymi bezpieczeństwa.

### 4 Pobierz aplikację iRobot Home

Zeskanuj kod QR za pomocą aparatu w urządzeniu mobilnym lub znajdź aplikację iRobot Home w sklepie z aplikacjami.

- Postępuj według instrukcji, aby skonfigurować robota.
- Ustaw harmonogram automatycznego sprzątnia i dostosuj preferencje dotyczące sprzątnia.
- Uzyskaj dostęp do wskazówek i odpowiedzi na najczęstsze pytania.



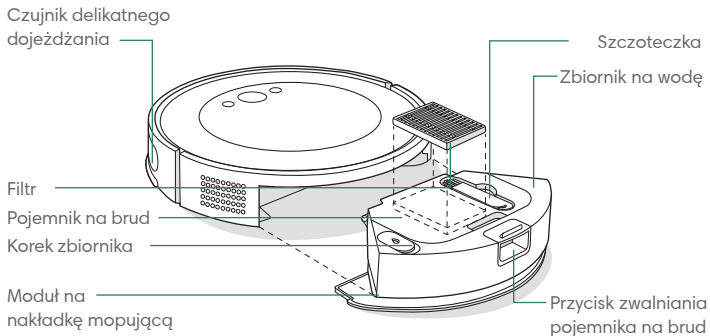
#### Uwaga:

Robot nie obsługuje standardu sieci Wi-Fi 5,0 GHz

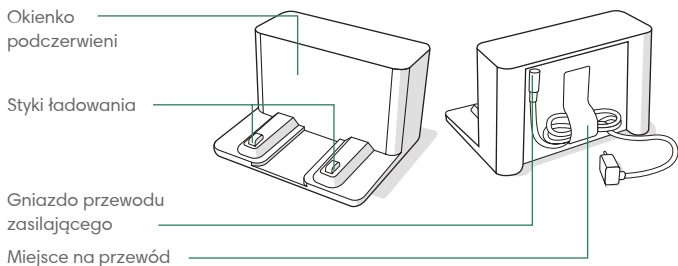


# Informacje o robocie

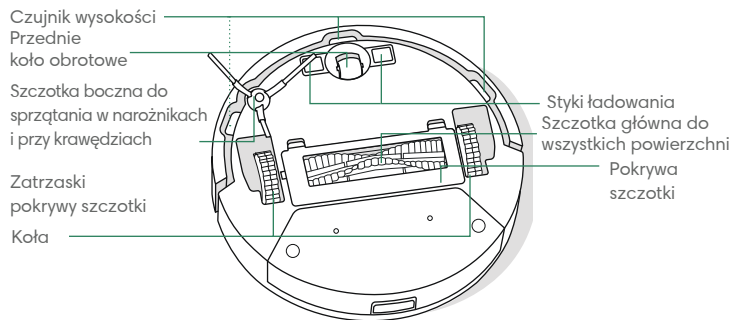
## Widok z góry



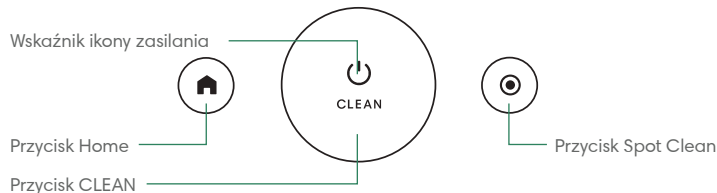
## Stacja dokująca



## Widok od spodu



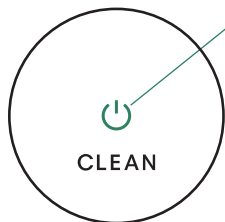
## Przyciski i kontrolki





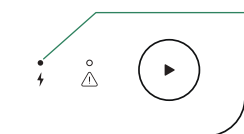
# Ładowanie

PL



## Wskaźnik ikony zasilania podczas ładowania

Światło białe ciągłe: w pełni naładowany  
Światło białe pulsujące: ładowanie w toku



## Wskaźnik LED ładowania

Włączony: robot ładuje się na stacji dokującej  
Wyłączony: robot nie znajduje się na stacji dokującej lub nie ładuje się  
Miga: ładowanie w trakcie cyklu w celu wznowienia pracy




**Uwaga:** Robot jest dostarczany z częściowo naładowanym akumulatorem, ale przed rozpoczęciem pierwszego sprzątnia zalecane jest doładowanie akumulatora robota (ładować przez 4 godziny).

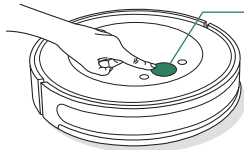
Umieść robota na stacji dokującej aby uaktywnić akumulator.

Jeżeli akumulator robota rozładuje się w trakcie sprzątnia, cykl sprzątnia zostanie anulowany i urządzenie powróci do stacji dokującej.

Gdy robot znajduje się na stacji dokującej, zużywa niewielką ilość energii. Gdy robot nie jest używany, można przełączyć go w tryb oszczędzania energii. Instrukcje i więcej informacji na temat trybu gotowości z obniżonym poborem energii można znaleźć na naszej stronie internetowej w sekcji „Najczęściej zadawane pytania”.

W celu długotrwałego przechowywania robota należy go wyłączyć, wyjmując go ze stacji dokującej i przytrzymując przycisk  przez 9 sekund. Robota należy przechowywać w chłodnym, suchym miejscu.

## Sprzątanie



Naciśnij przycisk CLEAN na robocie

Naciśnij, aby rozpocząć/wstrzymać/wznowić sprzątanie  
Przytrzymaj przez 2–5 sekund, aby zakończyć cykl

**WZÓR SPRZĄTANIA:** Robot automatycznie sprawdzi i posprząta Twój dom w różnych liniach. Urządzenie powróci do stacji dokującej po zakończeniu cyklu sprzątania, a także wówczas, gdy będzie wymagało doładowania.



Przed sprzątkaniem usunąć z podłogi zbędne przedmioty. Aby utrzymać czystość podłóg, zaleca się częste używanie robota.

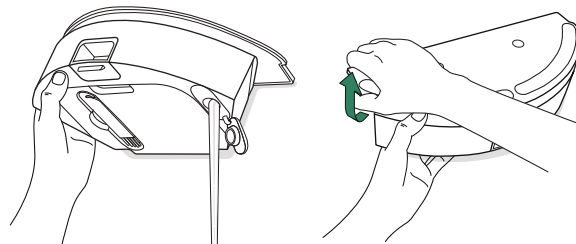
Aby zakończyć cykl, naciśnij i przytrzymaj przycisk CLEAN przez 2–5 s. Aby wysłać robota z powrotem do stacji dokującej naciśnij 🏠.

Naciśnij 🎯, aby posprzątać wskazany obszar. Robot będzie sprzątał wskazane miejsce, poruszając się ruchem spiralnym od położenia początkowego do zewnątrz na obszarze 1 metra, a następnie w podobny sposób do wewnątrz aż do punktu, z którego zaczął. Usuń wszelkie przeszkody ze ścieżki funkcji Spot Clean. Po wykonaniu operacji Spot Clean robot zakończy cykl sprzątania. Aby wysłać robota z powrotem do stacji dokującej, naciśnij 🏠.

**TRYB „NIE PRZESZKADZAĆ”:** W trybie „Nie przeszkadzać” robot odkurzający nie realizuje harmonogramów sprzątania, a kontrolka ikony zasilania wyłącza się po jednej minucie ładowania. Tryb „Nie przeszkadzać” można włączyć lub wyłączyć w aplikacji.

## Odkurzanie

- 1 Opróżnij zbiornik na wodę robota i zdejmij moduł z nakładką mopującą przed rozpoczęciem cyklu odkurzania.



- 2 Umieść robota na podłodze i naciśnij znajdujący się na nim przycisk CLEAN.

## Odkurzanie i mopowanie

Gdy zamontowany jest moduł z nakładką mopującą, robot może jednocześnie odkurzać i mopować.

Przed rozpoczęciem cyklu odkurzania i mopowania przygotuj pomieszczenie, zwijając/usuwając wszelkie dywany w obszarze, który będzie sprzątnięty.



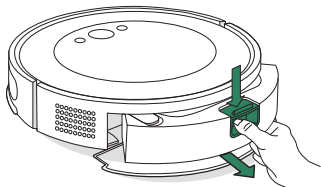
**Uwaga:** Kiedy robot pracuje z nakładką mopującą, funkcja Spot Clean nie jest dostępna.



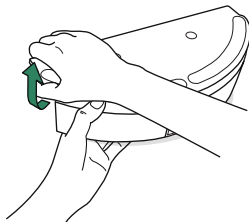
**Ważne:** Nie należy dodawać płynów takich jak gorąca woda, detergent lub środek dezynfekujący, ponieważ mogą one uszkodzić robota.

Po zakończeniu sprzątnięcia obejmującego mopowanie i odkurzanie pamiętaj, aby opróżnić zbiornik wody i wymienić nakładkę.

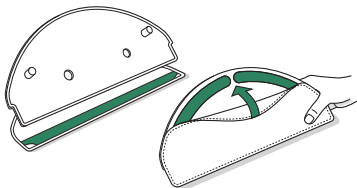
- 1 Naciśnij przycisk zwalniania pojemnika na brud, aby odłączyć pojemnik.



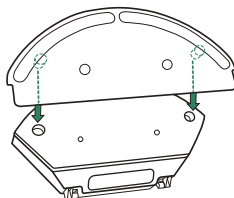
- 2 Wyjmij moduł na nakładkę mopującą z pojemnika na brud.



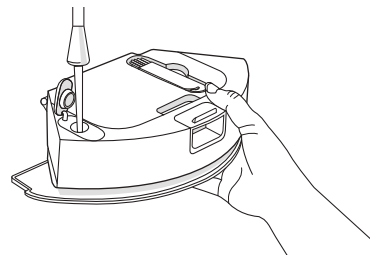
- 3 Lekko zwilż nakładkę mopującą i przymocuj ją do modułu.



- 4 Załóż moduł z nakładką na pojemnik.



- 5 Nalej wody do zbiornika.



- 6 Umieść pojemnik z powrotem w robocie.
- 7 Umieść robota na podłodze i naciśnij znajdujący się na nim przycisk CLEAN.

# Czyszczenie i konserwacja robota

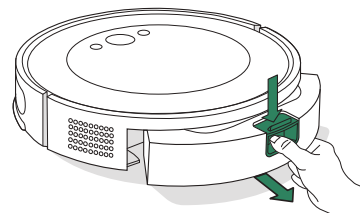
Aby zapewnić optymalną wydajność robota, należy okresowo wykonywać poniższe czynności związane z czyszczeniem i konserwacją. W aplikacji iRobot Home są dostępne dodatkowe instruktażowe filmy wideo. W przypadku zauważenia, że robot zbiera z podłogi coraz mniej zanieczyszczeń, należy opróżnić pojemnik na brud i wyczyścić filtr oraz szczotki.

Część	Częstotliwość czynności konserwacyjnych	Częstotliwość wymiany*
Pojemnik na brud	W razie potrzeby opróżnij pojemnik	-
Zbiornik na wodę	Opróżnij po każdym cyklu	-
Filtr	Czyść raz w tygodniu (dwa razy w tygodniu w przypadku posiadania zwierzęcia domowego)	Co 3-6 miesięcy
Szczotka boczna do sprzątania w narożnikach i przy krawędziach	Czyść co 2 tygodnie lub stosownie do potrzeb	Co 3-6 miesięcy
Szczotka główna do wszystkich powierzchni	Czyść co tydzień	Co 6-12 miesięcy
Przednie koło obrotowe	Czyść co 2 tygodnie lub stosownie do potrzeb	-
Styki ładowania	Czyść co 2 tygodnie lub stosownie do potrzeb	-
Czujniki	Czyść co miesiąc lub stosownie do potrzeb	-
Nakładka mopująca	Wyczyść po zakończeniu mopowania	Co 3-6 miesięcy. Wyrzuc razem z odpadami z gospodarstwa domowego, gdy nie będzie już nadawać się do użytku

\* Częstotliwość wymiany może się różnić. Części należy wymieniać w przypadku pojawienia się widocznego zużycia. Jeśli zdaniem użytkownika potrzebne są części zamienne, należy zasięgnąć informacji w Biurze Obsługi Klienta firmy iRobot.

## Opróżnianie pojemnika na brud

- 1 Naciśnij przycisk zwalniania pojemnika, aby go wyjąć.



- 2 Otwórz pokrywę, aby opróżnić pojemnik na brud i wyczyścić go za pomocą szczoteczki.



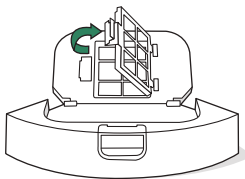
- 3 Umieść pojemnik z powrotem w robocie.



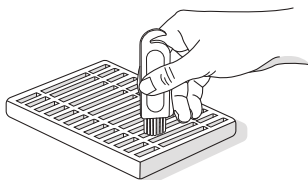
**Ważne:** Nie płucz ani nie zanurzaj pojemnika. Regularnie czyść pojemnik, aby zapobiec gromadzeniu się brudu.

## Czyszczenie filtra

- 1 Wyjmij pojemnik na brud. Otwórz pokrywę pojemnika i wyjmij filtr.



- 2 Usuń zanieczyszczenia za pomocą szczoteczki.



- 3 Załóż ponownie filtr i umieść pojemnik w robocie.

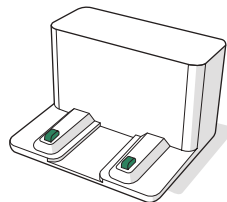
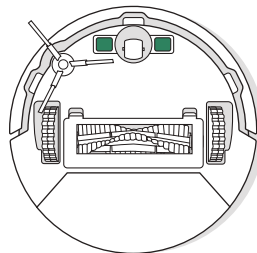


**Uwaga:** Filtr można przepłukać wodą. Przed ponownym założeniem upewnij się, że jest on całkowicie suchy. Nie zaleca się częstego płukania.

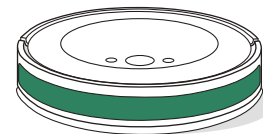
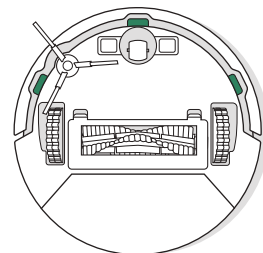
## Czyszczenie styków ładowania i czujników

Przetrzyj styki ładowania i czujniki czystą, suchą ściereczką.

### STYKI ŁADOWANIA



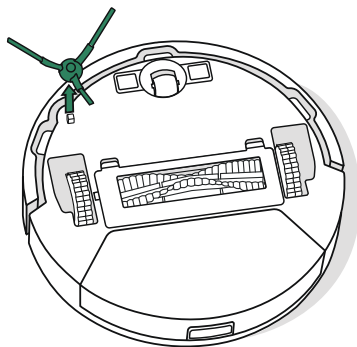
### CZUJNIKI



**Ważne:** Nie należy przyskać środkiem czyszczącym lub wodą bezpośrednio na czujniki ani do wnętrza czujników.

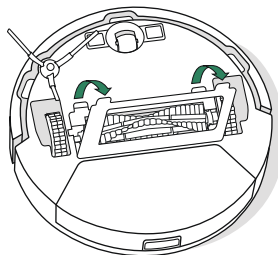
## Czyszczenie szczotki bocznej do sprzątania w narożnikach i przy krawędziach

Pociągnij, aby wyjąć szczotkę boczną do sprzątania w narożnikach i przy krawędziach. Usuń włosy lub zanieczyszczenia za pomocą szczoteczki, a następnie ponownie zamontuj szczotkę boczną do sprzątania w narożnikach i przy krawędziach.

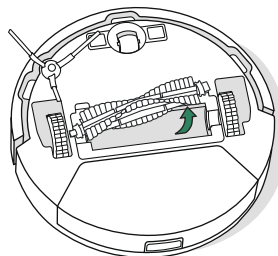


## Czyszczenie szczotki do różnych powierzchni

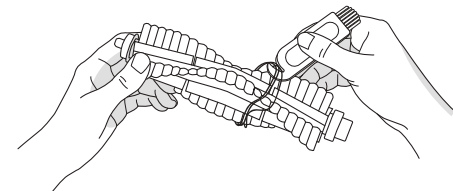
- 1 Naciśnij zatrzaski pokrywy szczotki i unieś je, aby wyjąć pokrywę szczotki



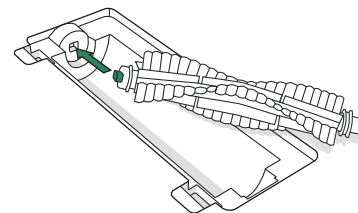
- 2 Wyjmij szczotkę do różnych powierzchni



- 3 Za pomocą szczoteczki usuń włosy lub zanieczyszczenia ze szczotki do różnych powierzchni

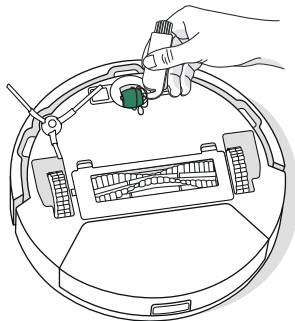


- 4 Załóż ponownie szczotkę do różnych powierzchni i pokrywę szczotki na robotę



## Czyszczenie przedniego koła obrotowego

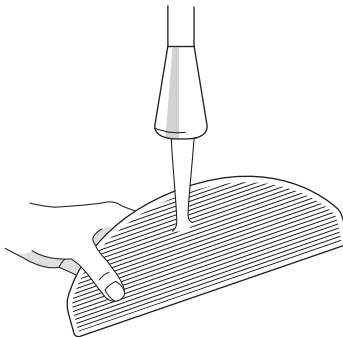
Usuń włosy i brud z przedniego koła obrotowego za pomocą szczoteczki.



**Ważne:** Jeśli przednie koło zostanie zablokowane przez nawinięte włosy lub inne zanieczyszczenia, może rysować podłogę. Jeśli koło nie obraca się swobodnie po oczyszczeniu, należy skontaktować się z Biurem Obsługi Klienta.

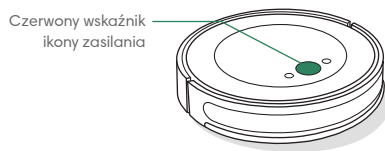
## Czyszczenie nakładki mopującej

Dokładnie umyj ręcznie nakładkę mopującą, korzystając z zimnej wody, i pozostaw do wyschnięcia na powietrzu.



# Rozwiązywanie problemów z robotem

Robot informuje użytkownika o ewentualnych nieprawidłowościach, generując alarm dźwiękowy i zapalając czerwoną kontrolkę ikony zasilania. Naciśnij przycisk CLEAN, aby uzyskać szczegółowe informacje. Dalszą pomoc uzyskasz w aplikacji iRobot Home.




Niski poziom naładowania akumulatora. Naładuj akumulator.

Jeżeli nie masz pewności czy robot zakończył pracę czy został wstrzymany, sprawdź jego stan w aplikacji iRobot Home.

## BEZPIECZEŃSTWO I WYSYŁKA AKUMULATORA



**Ostrzeżenie:** Akumulatory litowo-jonowe i wyposażone w nie produkty podlegają rygorystycznym przepisom dotyczącym transportu. Jeśli zachodzi konieczność odesłania tego produktu do serwisu albo zabrania go ze sobą w podróż, lub inna podobna sytuacja, **NALEŻY** przestrzegać poniższych zaleceń dotyczących transportu.

- Akumulator **MUSI** zostać wyłączony przed wysyłką.
- Wyłącz akumulator, wyjmując robota ze stacji dokującej i przytrzymując przycisk  przez 9 sekund. Wszystkie wskaźniki zgasną.
- Zapakuj robota w sposób gwarantujący bezpieczeństwo wysyłki.

Jeśli potrzebujesz dodatkowej pomocy, skontaktuj się z Biurem Obsługi Klienta lub odwiedź witrynę internetową [global.irobot.com](https://global.irobot.com).



## Informacje prawne



Niniejszym iRobot Corporation oświadcza, że ten robot odkurzająco-mopujący, model RVG-Y1, jest zgodny z dyrektywą UE o urządzeniach radiowych 2014/53/UE. Pełny tekst Deklaracji zgodności UE jest dostępny na następującej stronie internetowej: [www.irobot.com/compliance](http://www.irobot.com/compliance)



Niniejszym iRobot Corporation oświadcza, że ten robot odkurzająco-mopujący, model RVG-Y1, jest zgodny z brytyjskimi przepisami o urządzeniach radiowych z 2017 r. Pełny tekst Deklaracji zgodności UKCA jest dostępny na następującej stronie internetowej: [www.irobot.com/compliance](http://www.irobot.com/compliance)

Raport z informacjami chemicznymi zawierający wykaz SVHC (substancji wzbudzających szczególnie duże obawy) zgodnie z rozporządzeniem UE 1907/2006 można znaleźć na stronie [www.irobot.com/compliance](http://www.irobot.com/compliance)



Ten symbol na produkcie oznacza, że nie wolno go wyrzucać razem z niesortowanymi, zwykłymi odpadami komunalnymi. Użytkownik końcowy ponosi odpowiedzialność za utylizację zużytego urządzenia w sposób przyjazny dla środowiska, tj.:

- (1) zwrócenie go do dystrybutora/sprzedawcy, u którego zakupiono produkt; lub
- (2) pozostawienie go w wyznaczonym punkcie zbiórki takich odpadów.

Prawidłowa utylizacja tego produktu pozwoli chronić zasoby naturalne i zapobiec potencjalnym negatywnym skutkom dla zdrowia ludzkiego i środowiska, które mogłyby powstać w przypadku niewłaściwego obchodzenia się z odpadami. W celu uzyskania dalszych informacji lub znalezienia najbliższego wyznaczonego punktu zbiórki należy skontaktować się z miejscowymi instytucjami. W przypadku nieprawidłowej utylizacji tych odpadów mogą obowiązywać kary, zgodnie z prawem krajowym. Więcej informacji można znaleźć pod następującym adresem: [https://ec.europa.eu/environment/topics/waste-and-recycling/waste-electrical-and-electronic-equipment-weee\\_en](https://ec.europa.eu/environment/topics/waste-and-recycling/waste-electrical-and-electronic-equipment-weee_en)

Zgodny z normami model RVG-Y1 zawiera moduł radiowy Espressif: ESP32-S3-WROOM-1, który działa w paśmie WLAN 2,4 GHz. W przypadku krajów UE i Wielkiej Brytanii pasmo 2,4 GHz jest ograniczone do pracy między 2,412 GHz i 2,472 GHz z maksymalną mocą wyjściową EIRP 19,98 dBm (99,5 mW) przy częstotliwości 2412 MHz.

### Zasilacz zewnętrzny

Należy używać wyłącznie zasilacza zewnętrznego zatwierdzonego dla danego regionu.

NAZWA MODELU	REGION
APA-NA	NA
APA-EU	EU
APA-UK	UK
APA-JP	JP
APA-AS	AS/NZS
APA-BR	BR
APA-AG	AG
APA-IN	IN
APA-TH	TH

Zużyty produkt iRobot należy poddać odpowiedniemu recyklingowi zgodnie z lokalnymi przepisami. Poniżej znajduje się lista organizacji zajmujących się recyklingiem zużytego sprzętu elektrycznego i elektronicznego objętych umową współpracy z iRobot w momencie sprzedaży produktu.

Lokalizacja	Organizacja	Adres URL
Austria	UFH	<a href="http://www.elektro-ade.at/elektrogeraete-sammeln/liste-der-sammelstoesterreich/">http://www.elektro-ade.at/elektrogeraete-sammeln/liste-der-sammelstoesterreich/</a>
Belgia	Recupel	<a href="https://www.recupel.be/en/where-to-go/?searchcollectionPoints=&amp;categories=1%2C2%2C3%2C4#">https://www.recupel.be/en/where-to-go/?searchcollectionPoints=&amp;categories=1%2C2%2C3%2C4#</a>
Niemcy	Zentek	<a href="https://www.ear-system.de/ear-verzeichnis/sammel-und-ruecknahmestback">https://www.ear-system.de/ear-verzeichnis/sammel-und-ruecknahmestback</a>
Hiszpania	Ecotic	<a href="https://punto-limpio.info/">https://punto-limpio.info/</a>
Francja	Eco-systèmes	<a href="https://www.eco-systemes.fr/france">https://www.eco-systemes.fr/france</a>
Irlandia	WEEE Ireland	<a href="http://www.weeeireland.ie/household-recycling/where-can-i-recycle/">http://www.weeeireland.ie/household-recycling/where-can-i-recycle/</a>
Holandia	Wecycle	<a href="https://www.watismijnapparaatwaard.nl/">https://www.watismijnapparaatwaard.nl/</a>
Portugalia	Electrao	<a href="http://www.ondereciclar.pt/">http://www.ondereciclar.pt/</a>
Wielka Brytania	REPIC	<a href="http://www.responsible-recycling.co.uk/contact-us/find-your-local-recycling-centre/">http://www.responsible-recycling.co.uk/contact-us/find-your-local-recycling-centre/</a>

Adres producenta: iRobot Corporation, 8 Crosby Drive, Bedford, MA 01730 Stany Zjednoczone

# Biuro Obsługi Klienta firmy iRobot

## Stany Zjednoczone i Kanada

W przypadku pytań lub uwag dotyczących stacji ładująco-czyszczącej należy w pierwszej kolejności skontaktować się z firmą iRobot, a dopiero potem ze sprzedawcą.

Na początek zapraszamy do odwiedzenia witryny internetowej [global.irobot.com](https://global.irobot.com), w której można znaleźć porady, odpowiedzi na najczęściej zadawane pytania oraz informacje na temat akcesoriów. Informacje te można też znaleźć w aplikacji iRobot Home. Jeśli potrzebna będzie dalsza pomoc, prosimy o kontakt telefoniczny z Biurem Obsługi Klienta w Stanach Zjednoczonych pod numerem (877) 855 8593.

### Godziny pracy Biura Obsługi Klienta firmy iRobot w Stanach Zjednoczonych

Od poniedziałku do piątku: 9:00–21:00 czasu wschodniego

Sobota i niedziela: 9:00–18:00 czasu wschodniego

## Poza Stanami Zjednoczonymi i Kanadą

Zapraszamy do witryny internetowej [global.irobot.com](https://global.irobot.com), w której można:

- dowiedzieć się więcej o działalności firmy iRobot w danym kraju,
- uzyskać porady i wskazówki pozwalające zwiększyć efektywność korzystania z robota,
- znaleźć odpowiedzi na pytania,
- skontaktować się z Biurem Obsługi Klienta.

# **iRobot**

©2023 iRobot Corporation, 8 Crosby Drive, Bedford, MA 01730 Stany Zjednoczone. Wszelkie prawa zastrzeżone. iRobot, Roomba Combo są zastrzeżonymi znakami towarowymi firmy iRobot Corporation. Wi-Fi i logo Wi-Fi są zastrzeżonymi znakami towarowymi Wi-Fi Alliance. Apple i App Store są znakami towarowymi firmy Apple, Inc. zarejestrowanymi w Stanach Zjednoczonych i innych krajach. Google Play jest znakiem towarowym firmy Google LLC.

WC# 4837890 vA