

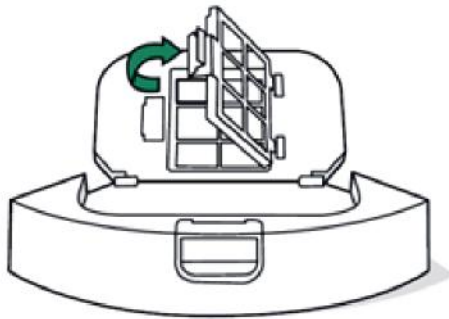
Roomba® Combo Essentials

Częstotliwość konserwacji poszczególnych elementów robota odkurzająco-mopującego
Roomba Combo Essentials

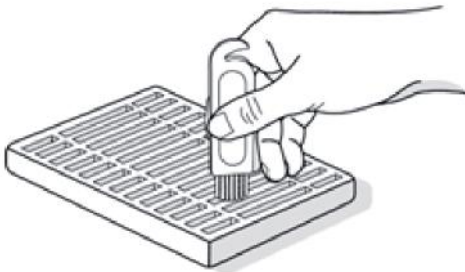
Pojemnik na brud

Częstotliwość konserwacji: Opróżnianie pojemnika w razie potrzeby

1. Wyjmij pojemnik na brud.
Otwórz drzwiczki pojemnika i wyjmij filtr.



2. Usuń zanieczyszczenia za pomocą szczoteczki do czyszczenia (narzędzia do przycinania włosów).



3. Włóż ponownie filtr i umieść pojemnik z powrotem w robocie.

Uwaga: Filtr można przepłukać pod wodą. Przed ponownym montażem upewnij się, że jest całkowicie suchy

Szczotka główna

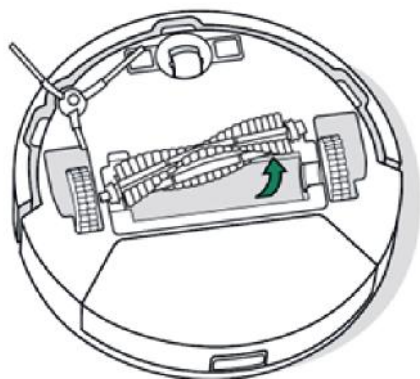
Częstotliwość konserwacji: Raz w tygodniu (dwa razy w tygodniu w domach ze zwierzętami)

Częstotliwość wymiany: Co 6-12 miesięcy

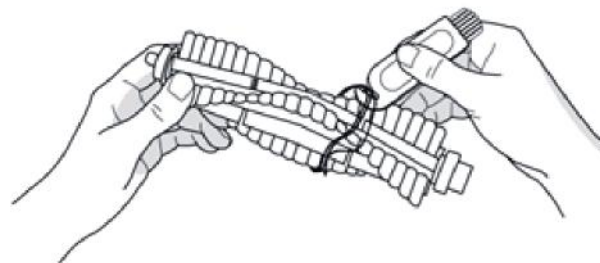
1. Naciśnij zatrzaski zwalniające ramę szczotki i podnieś, aby zdjąć ramę szczotki.



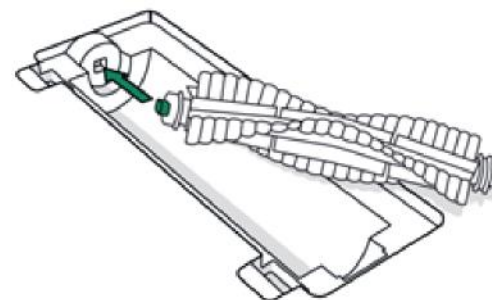
2. Wyjmij szczotkę główną z włosiem w kształcie litery V.



3. Za pomocą narzędzia do przycinania włosów usuń ze szczotki wszelkie włosy i zanieczyszczenia.



4. Zainstaluj ponownie szczotkę główną i ramę szczotki w robocie.



Styki ładowania

Częstotliwość konserwacji: Czyścić co 2 tygodnie lub w razie potrzeby

1. Odłącz stację dokującą i odczekaj 60 sekund.
2. Wyjmij robota ze stacji ładującej i połóż go do góry nogami na płaskiej powierzchni.
3. Weź lekko zwilżoną piankę melaminową, taką jak Magic Eraser, lub lekko zwilżoną szmatkę.
4. Wyczyść styki ładowania w robocie. Powinny mieć widoczny połysk.

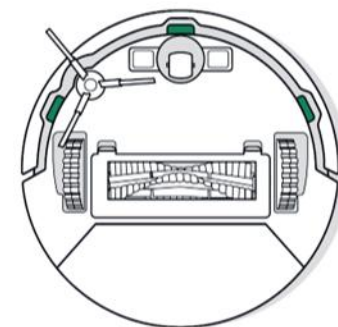


Czujniki przepaści

Częstotliwość konserwacji: Czyścić raz w miesiącu lub w razie potrzeby

1. Wytrzyj czujniki czystą, suchą szmatką.

WAŻNE: Nie spryskuj płynem czyszczącym ani wodą czujników ani ich otworów w robocie.

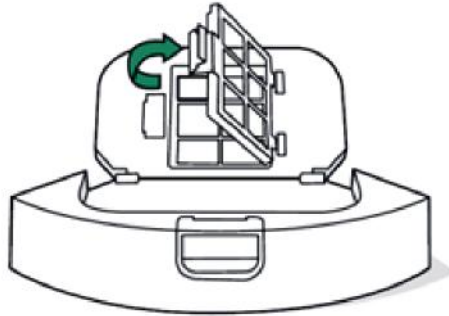


Filtr

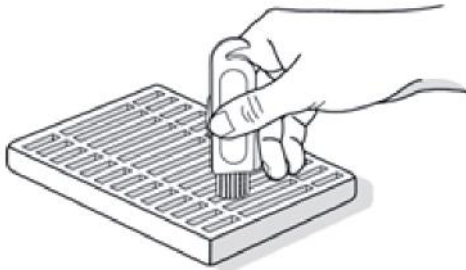
Częstotliwość konserwacji: Raz w tygodniu (dwa razy w tygodniu w domach ze zwierzętami)

Częstotliwość wymiany: Co 3-6 miesięcy

1. Wyjmij pojemnik na brud. Otwórz drzwiczki pojemnika i wyjmij filtr.



2. Usuń zanieczyszczenia za pomocą szczoteczki do czyszczenia (narzędzia do przycinania włosów).



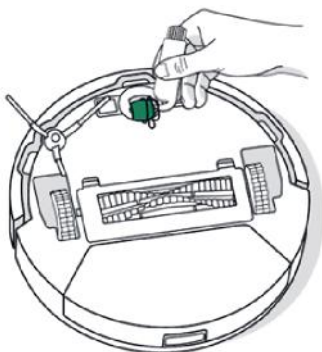
3. Włóż ponownie filtr i umieść pojemnik z powrotem w robocie.

Uwaga: Filtr można przepłukać pod wodą. Przed ponownym montażem upewnij się, że jest całkowicie suchy.

Kółko przednie

Częstotliwość konserwacji: Raz na 2 tygodnie lub w razie potrzeby

1. Użyj szczoteczki do czyszczenia (narzędzia do usuwania włosów), aby usunąć włosy i zanieczyszczenia z przedniego kółka robota.



WAŻNE: Przednie koło zatkane włosami i zanieczyszczeniami może spowodować uszkodzenie podłogi.
Jeżeli po wyczyszczeniu koło nie obraca się swobodnie, skontaktuj się z działem obsługi klienta iRobot.

Szczotka do zamiatania krawędzi

Częstotliwość konserwacji: Czyścić co 2 tygodnie lub w razie potrzeby

Częstotliwość wymiany: Co 3-6 miesięcy

1. Pociągnij, aby wyjąć szczotkę boczną. Usuń wszelkie włosy i zanieczyszczenia (za pomocą narzędzia do przycinania włosów), a następnie ponownie zamontuj szczotkę boczną w robocie.

