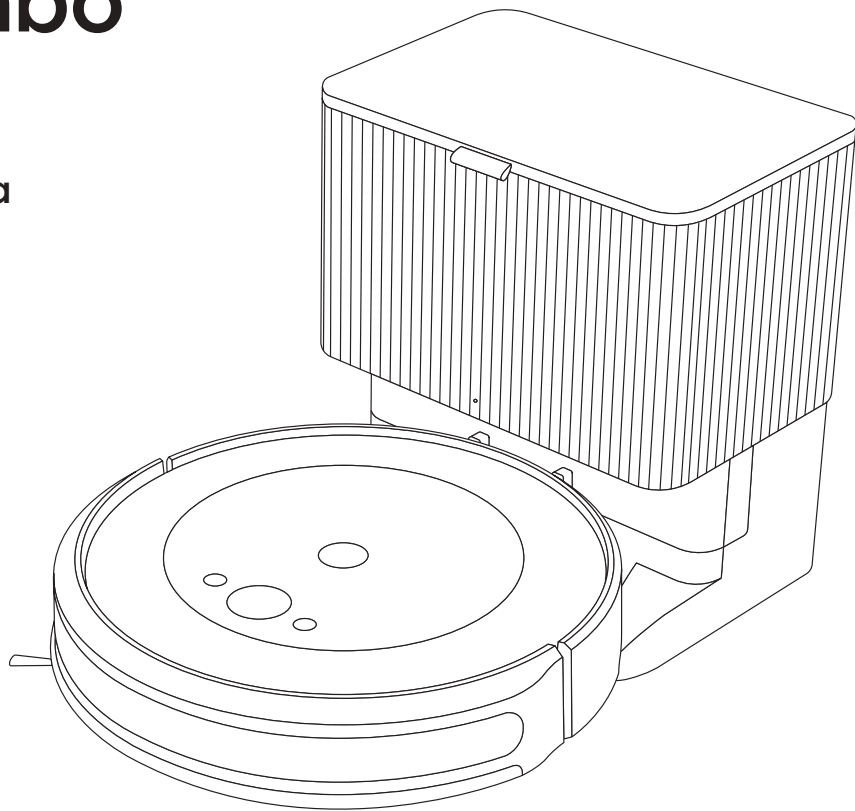


# Roomba Combo®

**2 Essential** robot

+ AutoEmpty™ stacja dokująca

Przewodnik użytkownika



**iRobot**

# Informacje dotyczące bezpieczeństwa


## Ważne wskazówki dotyczące bezpieczeństwa


Niniejszy przewodnik użytkownika zawiera informacje na temat zgodnych z normami modeli: Robot: RCC-Y1 | Stacja dokująca: ADO-Ny (y=1-3) | Akumulator: ABL-G | Moduł radiowy robota: ESP32-S3-WROOM-1


 **ZACHOWAJ TE INSTRUKCJE**  
**OSTRZEŻENIE:** Podczas korzystania z urządzenia elektrycznego należy zawsze przestrzegać podstawowych środków ostrożności, w tym:

 **NALEŻY PRZECZYTAĆ WSZYSTKIE INSTRUKCJE**  
**OSTRZEŻENIE:** aby zmniejszyć ryzyko odniesienia obrażeń lub uszkodzenia robota podczas jego konfigurowania, użytkowania i konserwacji, należy zapoznać się ze środkami ostrożności i stosować je.

Niniejsze urządzenie może być używane przez dzieci w wieku od 8 lat i osoby o ograniczeniach ruchowych, sensorycznych lub umysłowych bądź nieposiadające odpowiedniego doświadczenia lub wiedzy, jeśli są one nadzorowane lub zostały przeszkolone w zakresie bezpiecznego użytkowania urządzenia i rozumieją związane z tym zagrożenia. Dzieci nie mogą bawić się urządzeniem. Dzieci nie mogą czyścić ani konserwować urządzenia bez nadzoru.

 Jest to symbol ostrzeżenia dotyczącego bezpieczeństwa. Służy do ostrzegania o potencjalnych zagrożeniach dla zdrowia. Aby uniknąć możliwych obrażeń lub śmierci, należy przestrzegać wszystkich instrukcji dotyczących bezpieczeństwa towarzyszących temu symbolowi.

 Ryzyko porażenia prądem elektrycznym


 Do użytku tylko w pomieszczeniach


 Znamionowa moc wejściowa, prąd stały

 Przeczytaj instrukcję obsługi

 Symbol recyklingu

 Ryzyko pożaru

 Urządzenie klasy II

 Znamionowa moc wejściowa, prąd stały

 Przechowywać w miejscu niedostępnym dla dzieci

 Oddzielny zasilacz

 Przewaga

 Urządzenie klasy III

 Znamionowa moc wejściowa, prąd zmienny

**OSTRZEŻENIE:** Wskazuje potencjalnie niebezpieczną sytuację, która może być przyczyną śmierci lub poważnych obrażeń ciała.

**PRZESTROGA:** Wskazuje potencjalnie niebezpieczną sytuację, która może być przyczyną lekkich lub średnich obrażeń ciała.

**UWAGA:** Wskazuje potencjalnie niebezpieczną sytuację, która może być przyczyną uszkodzenia mienia.

#### INFORMACJE OGÓLNE

## OSTRZEŻENIE

- Robot jest dostarczany z zasilaczem zatwierdzonym dla danego regionu i jest przeznaczony do podłączenia wyłącznie do standardowego gniazdka zasilania prądem zmiennym w gospodarstwie domowym. Nie należy używać żadnego innego zasilacza ani adaptera wtyczki. Jeśli zajdzie potrzeba wymiany, należy skontaktować się z Biurem Obsługi Klienta, aby otrzymać zasilacz odpowiedni dla danego kraju.
- Nie należy demontować ani otwierać urządzenia, chyba że zostanie to wskazane w instrukcji. Wewnątrz nie ma żadnych części, które użytkownik mógłby samodzielnie serwisować. Serwis należy zlecić wykwalifikowanemu personelowi technicznemu.
- Istnieje niebezpieczeństwo porażenia prądem. Urządzenia należy używać wyłącznie w suchych pomieszczeniach.
- Nie należy obsługiwać tego produktu mokrymi rękami.
- Produkt nie jest zabawką. Podczas pracy robota małe dzieci i zwierzęta powinny pozostawać pod nadzorem. Nie wolno siadać ani stawać na robocie ani na stacji dokującej.
- Nie wolno siadać ani stawać na produkcie.
- Urządzenie powinno być przechowywane i użytkowane tylko w temperaturze pokojowej.
- Nie należy używać nieautoryzowanych ładowarek. Użycie nieautoryzowanej ładowarki może spowodować wytwarzanie ciepła lub dymu przez akumulator bądź jego zapłon lub wybuch.
- Jeśli do pomieszczenia, które ma zostać posprzątane, przylega balkon, należy uniemożliwić dostęp do niego za pomocą fizycznej bariery w celu zapewnienia bezpiecznej eksploatacji urządzenia.
- Jeśli w pomieszczeniu, które ma zostać posprzątane, znajdują się takie urządzenia, jak kuchenka, wentylator, termowentylator lub nawilżacz powietrza, przed rozpoczęciem pracy należy je usunąć. Dotknięcie lub popchnięcie tych urządzeń przez robota grozi obrażeniami, wypadkiem lub uszkodzeniem sprzętu.
- Robota i stację dokującą należy chronić przed zamknięciem.

- Czujniki wysokości należy oczyścić z nagromadzonego brudu.
- Należy pamiętać, że po czyszczeniu na mokro za pomocą robota podłogi mogą być śliskie.
- Nie należy dodawać płynów takich jak gorąca woda, detergent lub środek dezynfekujący, ponieważ mogą one uszkodzić robota.

## PRZESTROGA

- Nie należy uruchamiać robota w pomieszczeniach z odsłoniętymi gniazdkami elektrycznymi lub zaworami odcinającymi gazu w podłodze.
- Nie wolno używać urządzenia do sprzątania ostrych przedmiotów, szkła ani żadnych przedmiotów, które się palą lub tlą.
- Należy pamiętać, że robot porusza się samodzielnie. W obszarze pracy robota należy zachować ostrożność, aby na niego nie nadeprnąć.
- Jeśli urządzenie zahaczy o przewód leżący na podłodze, może przypadkowo ściągnąć na nią przedmioty znajdujące się na stole lub półce. Przed uruchomieniem urządzenia należy uprzątnąć podłogi z takich przedmiotów jak ubrania, luźne kartki papieru, sznurki do żaluzji lub zasłon, przewody elektryczne i wszelkie delikatne obiekty. Należy zgasić świecę. Należy wyłączyć termowentylatory.
- Należy przeprowadzać wymagane czynności konserwacyjne zgodnie z przewodnikiem użytkownika, aby zapewnić bezpieczną pracę robota i stacji dokującej.
- Jeśli robot pracuje na kondygnacji ze schodami, należy usunąć wszelkie przeszkody z najwyższego stopnia.

## UWAGA

- Robota i stację dokującą należy chronić przed zamknięciem.
- Nie należy umieszczać niczego na robocie ani na stacji dokującej.
- Nieutrzymywanie styków ładowania w czystości może uniemożliwić naładowanie akumulatora robota oraz sprawić, że styki będą gorące w dotyku.
- Przed uruchomieniem robota na podłogach twardych należy przetestować go na małym fragmencie takiej podłogi, aby sprawdzić, czy nadaje się do danego typu powierzchni. Używanie robota na nieodpowiednich powierzchniach może skutkować ich uszkodzeniem. W razie pytań dotyczących zgodności należy skontaktować się z producentem podłogi.

- Przed użyciem robota na wykładzinach lub dywanach należy upewnić się, że można je czyścić przy użyciu 2 gumowych szczotek głównych do różnych powierzchni, nazywanych też szczotkami trzepiącymi. Używanie robota na nieodpowiednich wykładzinach lub dywanach może skutkować ich uszkodzeniem. W razie pytań dotyczących zgodności należy skontaktować się z producentem wykładziny lub dywanu.

#### STACJA DOKUJĄCA

## OSTRZEŻENIE

- Jeśli urządzenie nie działa tak, jak powinno, zostało upuszczone, uszkodzone, pozostawione na zewnątrz lub zanurzone w wodzie, należy oddać je do serwisu.
- Nie używać stacji dokującej, jeśli przewód lub wtyczka są uszkodzone. Jeśli przewód lub wtyczka są uszkodzone, należy je wymienić.
- Przed czyszczeniem lub konserwacją trzeba bezwzględnie odłączyć robota od stacji dokującej.
- Nie wolno stawiać na stacji dokującej.
- Robota należy ładować wyłącznie za pomocą dostarczonego zasilacza. Dostarczony zasilacz zapewnia bezpieczne niskie napięcie, odpowiadające oznakowaniu gniazda wejściowego na robocie, które jest wymagane do zapewnienia bezpiecznej pracy.
- Aby zapobiec upadkowi robota ze schodów, należy upewnić się, że stacja dokująca znajduje się co najmniej 1,2 metra od schodów.
- Nie wolno dopuszczać do kontaktu stacji dokującej z płynami.
- Aby zmniejszyć ryzyko porażenia prądem, przed czyszczeniem należy odłączyć stację dokującą od zasilania.
- Stację dokującą i przewód zasilający należy trzymać z dala od rozgrzanych powierzchni.
- Nie należy wkładać żadnych przedmiotów do otworów. Nie wolno używać urządzenia, jeśli którykolwiek otwór jest zatkany. Otwory należy czyścić z kurzu, kłaczków, włosów i wszystkiego, co może ograniczać przepływ powietrza.
- W celu zapewnienia prawidłowego działania stacji dokującej nie należy wkładać żadnych przedmiotów do portu odprowadzania zanieczyszczeń. Trzeba też sprawdzać, czy w stacji nie ma zanieczyszczeń.
- Aby uniknąć niebezpieczeństwa związanego z nieumyślnym wywołaniem wyłącznika termicznego, urządzenia nie należy zasilac przez zewnętrzne urządzenie włączające i wyłączające dopływ energii, takie jak sterownik zegarowy, ani podłączac do obwodu, który jest regularnie włączany i wyłączany.
- Nie należy wlewać żadnych płynów do urządzenia ani zanurzać go w wodzie.

- Nie należy używać urządzenia na zewnątrz ani na mokrych powierzchniach.
- Nie należy dopuszczać do używania urządzenia jako zabawki. Należy zwracać szczególną uwagę, gdy urządzenie używane jest przez dzieci lub w ich pobliżu.
- Należy używać urządzenia wyłącznie w sposób opisany w tej instrukcji.

## UWAGA

- Produktu nie wolno używać z jakkolwiek przetwornicą napięcia. Użycie przetwornicy napięcia spowoduje natychmiastowe unieważnienie gwarancji.
- W danym regionie często występują burze, zaleca się stosowanie dodatkowego zabezpieczenia przeciwprzepięciowego. Podczas silnej burzy z piorunami urządzenie przeciwprzepięciowe może ochronić stację dokującą.
- Urządzenia nie należy używać bez pojemnika na brud i/lub filtry umieszczonych we właściwych miejscach.

#### ŚRODEK CZYSZĄCY

## OSTRZEŻENIE

- Nie należy dodawać płynów takich jak gorąca woda, detergent lub środek dezynfekujący, ponieważ mogą one uszkodzić robota.

#### AKUMULATOR

## OSTRZEŻENIE

- Nie należy otwierać, zgniatać, ogrzewać do temperatury powyżej 80°C ani spalać akumulatora. Należy postępować zgodnie z instrukcjami dotyczącymi prawidłowego sposobu użytkowania, konserwacji i utylizacji, które zawarto w przewodniku użytkownika.
- Nie wolno dopuścić do zwarcia akumulatora przez zezwalanie na kontakt metalowych obiektów ze stykami akumulatora lub zanurzenie w płynie. Nie należy narażać akumulatorów na wstrząsy mechaniczne.
- Akumulatory litowo-jonowe i wyposażone w nie produkty podlegają rygorystycznym przepisom dotyczącym transportu. W razie konieczności wysyłki tego produktu (z akumulatorem) w celu serwisowania, podróży lub z innych powodów należy zapoznać się z sekcją „Rozwiązywanie problemów” w przewodniku użytkownika lub skontaktować się z Biurem Obsługi Klienta, aby uzyskać instrukcje dotyczące wysyłki.

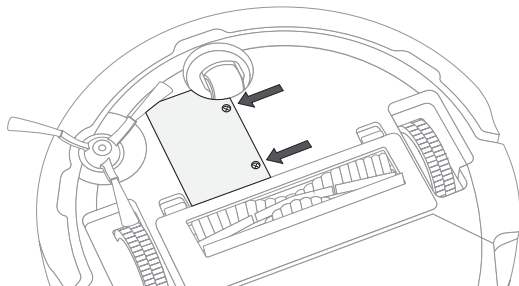
- Nie wolno ładować uszkodzonych ani nieszczelnych akumulatorów. Nie wolno dopuścić do kontaktu cieczy ze skórą lub oczami. Jeśli doszło do takiego kontaktu, przepłukać narażone miejsce dużą ilością wody i skonsultować się z lekarzem. Zużyty akumulator należy umieścić w szczelnie zamkniętym foliowym worku i bezpiecznie zutylizować zgodnie z miejscowymi przepisami o ochronie środowiska. Można też przekazać go do lokalnego autoryzowanego serwisu urządzeń iRobot w celu zutylizowania.
- Należy zadbać, aby akumulator były suche i czyste. W przypadku zabrudzenia ogniw lub styków akumulatora należy je przetrzeć czystą, suchą ściereczką.

## PRZESTROGA

- Używanie akumulatora przez dzieci powinno być nadzorowane. W przypadku połączenia ogniw akumulatora lub baterii należy niezwłocznie skonsultować się z lekarzem.

## UWAGA

- Przed utylizacją lub recyklingiem robota należy wyjąć z niego akumulator.
- Aby uzyskać dostęp do akumulatora w celu jego recyklingu lub utylizacji, należy poluzować dwie śruby. Zdjąć pokrywę komory akumulatora i odłączyć przewód.



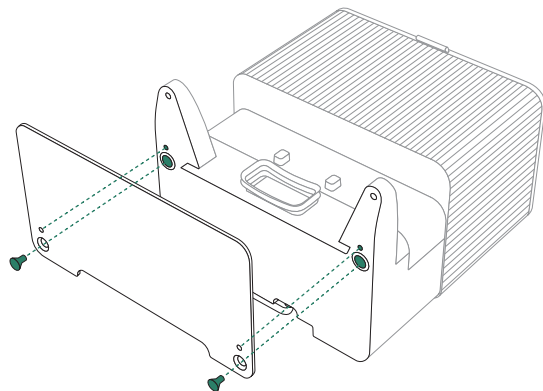
Ten symbol na akumulatorze oznacza, że nie wolno go wyrzucać razem z niesortowanymi zwykłymi odpadami komunalnymi. Użytkownik końcowy ponosi odpowiedzialność za zutylizowanie zużytego akumulatora w swoim urządzeniu w sposób przyjazny dla środowiska, tj.:

- (1) zwrócenie go do dystrybutora/sprzedawcy, u którego zakupiono produkt; lub
- (2) pozostawienie go w wyznaczonym punkcie zbiórki takich odpadów.

Oddzielne zbieranie i recykling zużytych akumulatorów w momencie ich utylizacji pomoże zachować zasoby naturalne i zapewnić recykling akumulatorów w sposób bezpieczny dla zdrowia ludzkiego i środowiska. Aby uzyskać więcej informacji, należy skontaktować się z lokalnym urzędem ds. recyklingu lub ze sprzedawcą, u którego zakupiono produkt. Niewłaściwa utylizacja zużytych akumulatorów może spowodować negatywne skutki dla środowiska naturalnego i zdrowia ludzkiego w związku z substancjami znajdującymi się w bateriach i akumulatorach.

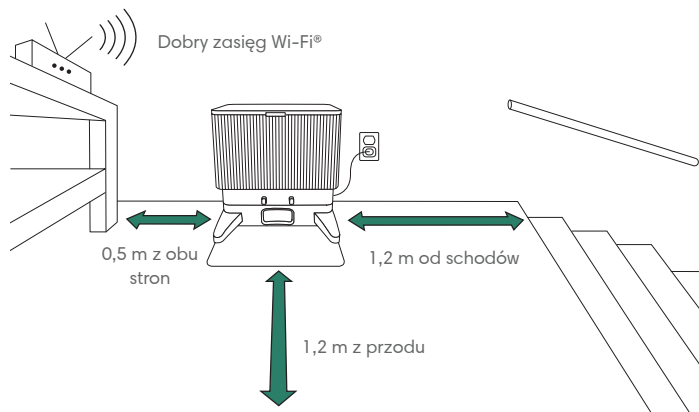
# Pierwsze kroki

## 1 Zamontuj tacę ociekową



Ostrożnie połóż stację dokującą na boku. Wyrównaj punkty mocowania na tacy ociekowej i stacji dokującej. Wciśnij gumowe zatrzaski, aby zabezpieczyć tacę ociekową.

## 2 Ustaw stację dokującą

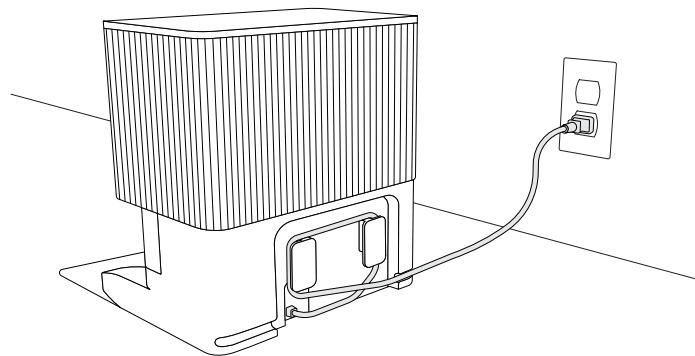


**UWAGA:** Umieść stację dokującą na twardej powierzchni. Nie umieszczaj stacji w nasłonecznionym miejscu. Przestrzeń wokół stacji musi być wolna, aby było możliwe poprawne dokowanie.



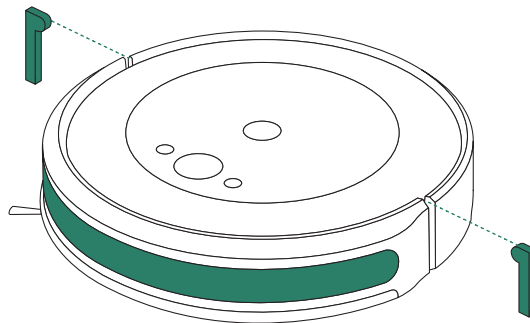
**OSTRZEŻENIE:** Aby zapobiec upadkowi robota ze schodów, należy umieścić stację dokującą w odległości co najmniej 1,2 metra od schodów.

### 3 Podłącz stację dokującą



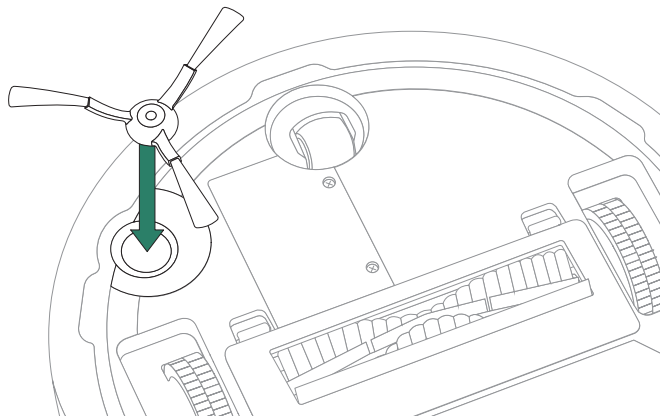
Podłącz przewód zasilający do gniazdka sieci elektrycznej. Zwiń przewód, aby nie zakłócał pracy robota.

### 4 Odklej paski i folię zabezpieczającą robota



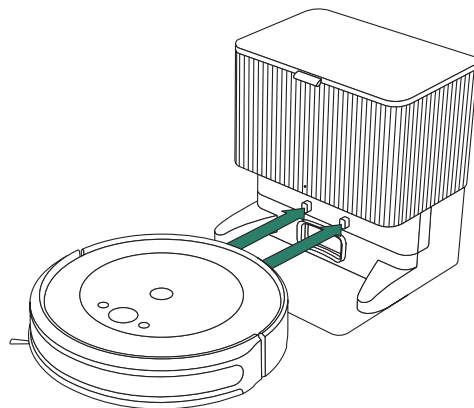
Przed pierwszym użyciem należy odkleić paski zabezpieczające przed kolizją znajdujące się po obu stronach robota, a także folię ochronną.

## 5 Zamontuj szczotkę boczną do sprzątania przy krawędziach



Wyrównaj szczotkę boczną do sprzątania przy krawędziach i dociśnij ją, aż usłyszysz kliknięcie.

## 6 Wybudź robota



Umieść robota przed stacją dokującą, a następnie przesunij go w jej kierunku i wyrównaj metalowe styki ładowania. Po kilku minutach usłyszysz sygnał dźwiękowy, co oznacza, że urządzenie jest aktywne.



**UWAGA:** Robot jest dostarczany z częściowo naładowanym akumulatorem, ale przed rozpoczęciem pierwszego sprzątania zalecane jest doładowanie akumulatora robota (ładować przez 4 godziny).

Aby wyjąć robota ze stacji dokującej, przesunij go do siebie, a następnie podnieś.



## 7 Pobierz aplikację iRobot Home

Zeskanuj kod QR za pomocą aparatu w urządzeniu mobilnym lub znajdź aplikację iRobot Home w sklepie z aplikacjami.

- Postępuj według instrukcji, aby skonfigurować robota.
- Ustaw harmonogram automatycznego sprzątania i dostosuj preferencje dotyczące sprzątania.
- Uzyskaj dostęp do wskazówek i odpowiedzi na najczęstsze pytania.



### UWAGA:

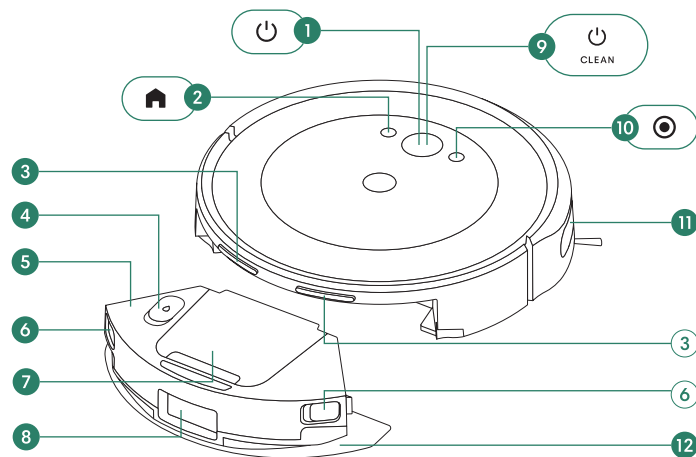
Robot nie obsługuje standardu sieci Wi-Fi 5,0 GHz



**WAŻNE:** Przed uruchomieniem robota zapoznaj się z załączonymi informacjami dotyczącymi bezpieczeństwa.

# Informacje o robocie

## Widok z góry



1 Wskaźnik ikony zasilania

2 Przycisk Home

3 Styk ładowania

4 Korek zbiornika

5 Zbiornik na wodę

6 Przycisk zwalniania  
pojemnika na brud

7 Pojemnik na brud

8 Port odprowadzania  
zanieczyszczeń

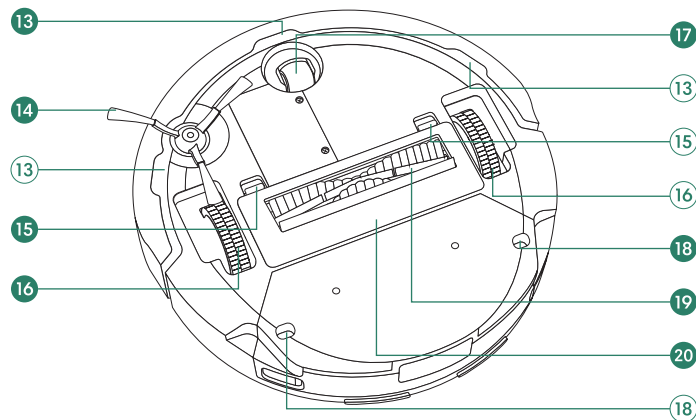
9 Przycisk CLEAN

10 Przycisk Spot Clean

11 Czujnik delikatnego dojeżdżania

12 Moduł na nakładkę mopującą

## Widok od spodu



13 Czujnik wysokości

14 Szczotka boczna do sprzątania w  
narożnikach i przy krawędziach

15 Zatrzask pokrywy szczotki

16 Koło

17 Przednie koło obrotowe

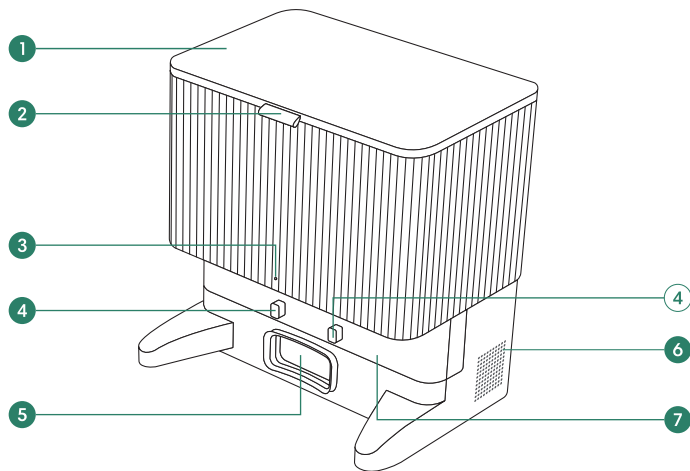
18 Uchwyt modułu na  
nakładkę mopującą

19 Szczotka główna do różnych  
powierzchni

20 Pokrywa szczotki

# Informacje o stacji dokującej

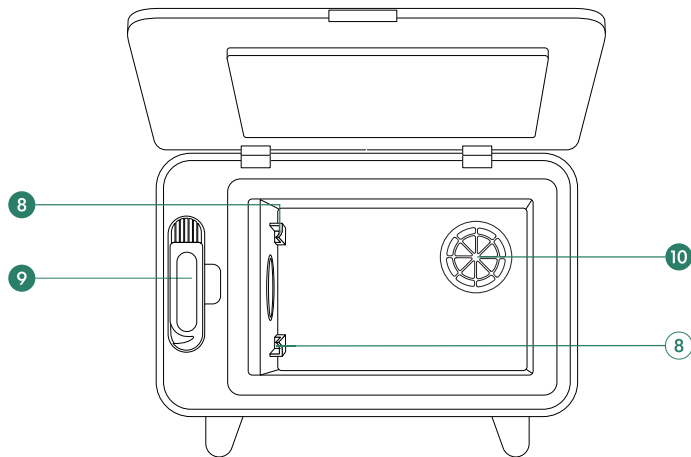
## Widok z przodu



- 1 Wieko pojemnika
- 2 Uchwyt
- 3 Wskaźnik LED
- 4 Styk ładowania

- 5 Port odprowadzania zanieczyszczeń
- 6 Odpowietrznik
- 7 Okienko podczerwieni

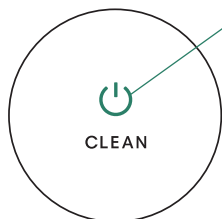
## Widok z góry



- 8 Prowadnice worka
- 9 Szczoteczka
- 10 Osłona dmuchawy

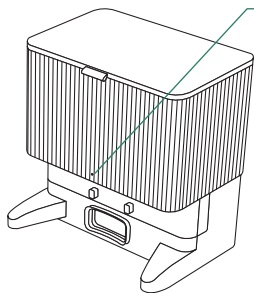
# Ładowanie

## Wskaźnik ikony zasilania



Światło białe ciągłe: w pełni naładowany  
Światło białe pulsujące: ładowanie w toku

## Wskaźnik LED ładowania stacji dokującej



Światło białe ciągłe: w pełni naładowany,  
ładowanie w toku  
Światło białe pulsujące: robot zadokowany  
Światło białe migające: trwa aktualizacja  
Światło czerwone ciągłe: worek pełny lub  
brak worka


## Ładowanie podczas cyklu sprzątnia

Robot powróci do stacji, gdy będzie wymagał ładowania. Po osiągnięciu wystarczającego poziomu naładowania robot wznowi cykl sprzątnia w miejscu, w którym został on przerwany.

## Tryb czuwania

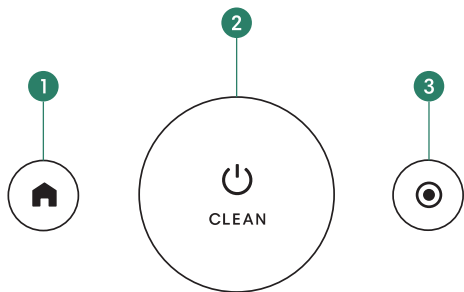
Gdy robot znajduje się w stacji dokującej, zużywa niewielką ilość energii. Gdy robot nie jest używany, można przełączyć go w tryb oszczędzania energii. Instrukcje i więcej informacji na temat trybu gotowości z obniżonym poborem energii można znaleźć na naszej stronie internetowej w sekcji „Najczęściej zadawane pytania”.

## Przechowywanie robota

W celu długotrwałego przechowywania robota należy go wyłączyć, wyjmując go ze stacji dokującej i przytrzymując przycisk  przez 9 sekund. Robota należy przechowywać w chłodnym, suchym miejscu.

# Sprzątanie

## Przyciski



- 1 **Przycisk Home:** naciśnij, aby wysłać robota do stacji dokującej
- 2 **Przycisk CLEAN:** naciśnij, aby rozpocząć/wstrzymać/wznowić pracę przytrzymaj przez 2–5 sekund, aby zakończyć pracę
- 3 **Przycisk Spot Clean:** naciśnij, aby posprzątać wskazany obszar

## Wzór sprzątania



Robot automatycznie sprawdzi i posprząta Twój dom w równych liniach. Urządzenie powróci do stacji dokującej po zakończeniu cyklu sprzątania, a także wówczas, gdy będzie wymagało doładowania.



Przed sprzątaniem usunąć z podłogi zbędne przedmioty. Aby utrzymać czystość podłóg, zaleca się częste używanie robota.

Po 90 minutach bezczynności poza stacją dokującą robot automatycznie zakończy bieżący cykl sprzątania. Jeżeli nie masz pewności, czy robot zakończył pracę czy został wstrzymany, sprawdź jego stan w aplikacji iRobot Home.

## Sprzątanie miejscowe

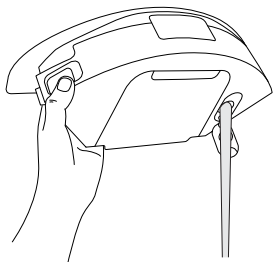
Naciśnij , aby posprzątać wskazany obszar. Robot będzie sprzątał wskazane miejsce, poruszając się ruchem spiralnym od położenia początkowego do zewnątrz na obszarze 1 metra, a następnie w podobny sposób do wewnątrz aż do punktu, z którego zaczął. Usuń wszelkie przeszkody ze ścieżki funkcji Spot Clean. Po wykonaniu operacji Spot Clean robot zakończy cykl sprzątania. Aby wysłać robota z powrotem do stacji dokującej, naciśnij .

## Tryb „Nie przeszkadzać”

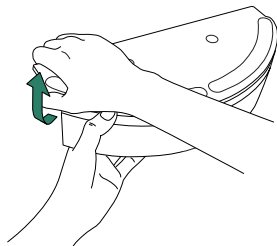
W trybie „Nie przeszkadzać” robot odkurzający nie realizuje harmonogramów sprzątania, a kontrolka ikony zasilania wyłącza się po jednej minucie ładowania. Tryb „Nie przeszkadzać” można włączyć lub wyłączyć w aplikacji.

## Odkurzanie

- 1 Opróżnij zbiornik robota.



- 2 Zdejmij moduł z nakładką mopującą.



- 3 Umieść robota na podłodze i naciśnij znajdujący się na nim przycisk CLEAN.

## Odkurzanie i mopowanie

Gdy zamontowany jest moduł z nakładką mopującą, robot może jednocześnie odkurzać i mopować.

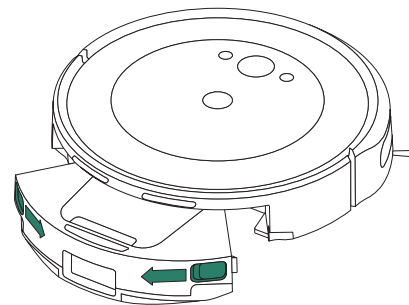
Przed rozpoczęciem cyklu odkurzania i mopowania przygotuj pomieszczenie, zwijając/usuwając wszelkie dywany w obszarze, który będzie sprzątnąty.



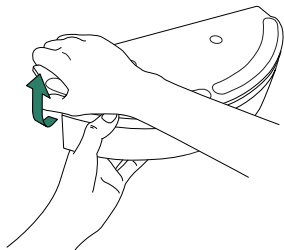
**WAŻNE:** Nie należy dodawać płynów takich jak gorąca woda, detergent lub środek dezynfekujący, ponieważ mogą one uszkodzić robota.

Po zakończeniu sprzątnięcia obejmującego mopowanie i odkurzanie pamiętaj, aby opróżnić zbiornik wody i wymienić nakładkę.

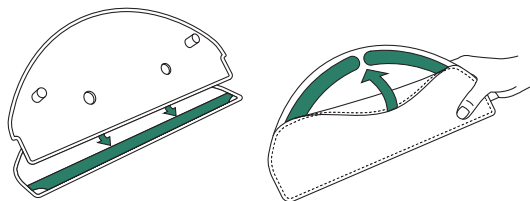
- 1 Naciśnij przyciski zwalniania pojemnika na brud, aby go wyjąć.



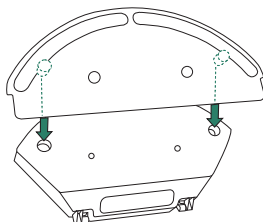
- 2 Odtłącz moduł na nakładkę mopującą od pojemnika na brud.



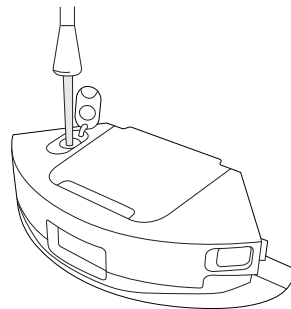
- 3 Lekko zwilż nakładkę mopującą i przymocuj ją do modułu.



- 4 Załóż moduł z nakładką na pojemnik.



- 5 Nalej wody do zbiornika.



- 6 Umieść pojemnik z powrotem w robocie.

- 7 Umieść robota na podłodze i naciśnij znajdujący się na nim przycisk CLEAN.



**UWAGA:** Jeśli robot potrzebuje wody w trakcie cyklu, naciśnij przycisk CLEAN, aby wstrzymać pracę. Wyjmij pojemnik i dolej wody. Włóż z powrotem pojemnik i ponownie naciśnij przycisk CLEAN, aby wznowić pracę.

# Czyszczenie i konserwacja robota

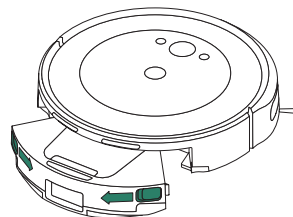
Aby zapewnić optymalną wydajność robota, należy okresowo wykonywać poniższe czynności związane z czyszczeniem i konserwacją. W aplikacji iRobot Home są dostępne dodatkowe instruktażowe filmy wideo. W przypadku zauważenia, że robot zbiera z podłogi coraz mniej zanieczyszczeń, należy opróżnić pojemnik na brud i wyczyścić filtr oraz szczotki.

Część	Częstotliwość czynności konserwacyjnych	Częstotliwość wymiany*
Pojemnik na brud	W razie potrzeby opróżnij pojemnik	-
Zbiornik na wodę	Opróżnij po każdym cyklu	-
Filtr	Czyść raz w tygodniu (dwa razy w tygodniu w przypadku posiadania zwierzęcia domowego)	Co 3-6 miesięcy
Szczotka boczna do sprzątnięcia w narożnikach i przy krawędziach	Czyść co 2 tygodnie lub stosownie do potrzeb	Co 3-6 miesięcy
Szczotka główna do różnych powierzchni	Czyść co tydzień	Co 6-12 miesięcy
Przednie koło obrotowe	Czyść co 2 tygodnie lub stosownie do potrzeb	-
Styki ładowania	Czyść co 2 tygodnie lub stosownie do potrzeb	-
Czujniki	Czyść co miesiąc lub stosownie do potrzeb	-
Nakładka mopująca	Wyczyść po zakończeniu mopowania	Co 3-6 miesięcy. Wyrzuc razem z odpadami z gospodarstwa domowego, gdy nie będzie już nadawać się do użytku

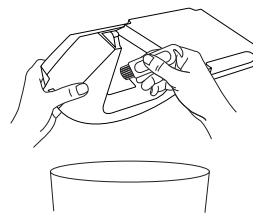
\* Częstotliwość wymiany może się różnić. Części należy wymieniać w przypadku pojawienia się widocznego zużycia. Jeśli zdaniem użytkownika potrzebne są części zamienne, należy zasięgnąć informacji w Biurze Obsługi Klienta firmy iRobot.

## Opróżnianie pojemnika na brud

- 1 Naciśnij przycisk zwalniania pojemnika na brud, aby odłączyć pojemnik.



- 2 Otwórz pokrywę, aby opróżnić pojemnik na brud i wyczyścić go za pomocą szczoteczki.



- 3 Umieść pojemnik z powrotem w robocie.

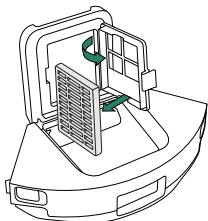


**WAŻNE:** Nie płucz ani nie zanurzaj pojemnika. Regularnie czyść pojemnik, aby zapobiec gromadzeniu się brudu.

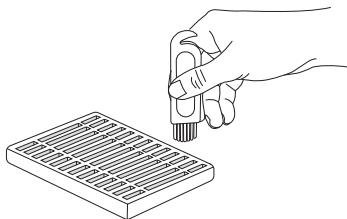


## Czyszczenie filtra

- 1 Wymij pojemnik na brud. Otwórz pokrywę pojemnika i wymij filtr.



- 2 Usuń zanieczyszczenia za pomocą szczoteczki.



- 3 Załóż ponownie filtr i umieść pojemnik w robocie.

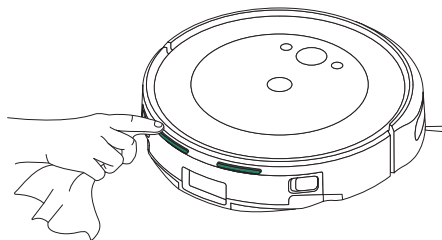


**UWAGA:** Filtr można przepłukać wodą. Przed ponownym założeniem upewnij się, że jest on całkowicie suchy. Nie zaleca się częstego płukania.

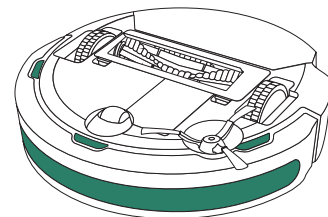
## Czyszczenie styków ładowania i czujników

Przetrzyj styki ładowania i czujniki czystą, suchą ściereczką.

### STYKI ŁADOWANIA



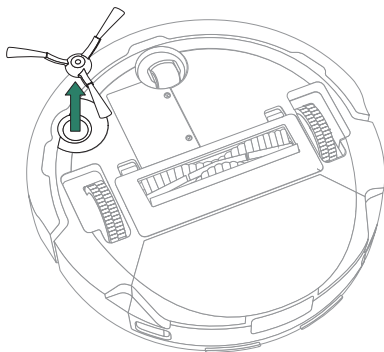
### CZUJNIKI



**WAŻNE:** Nie wolno przyskać środkiem czyszczącym lub wodą bezpośrednio na czujniki ani do wnętrza czujników.

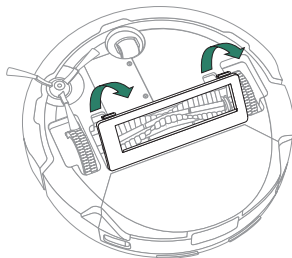
## Czyszczenie szczotki do sprzątania przy krawędziach

Pociągnij, aby wyjąć szczotkę boczną do sprzątania w narożnikach i przy krawędziach. Usuń włosy lub zanieczyszczenia za pomocą szczoteczki, a następnie ponownie zamontuj szczotkę boczną do sprzątania w narożnikach i przy krawędziach.

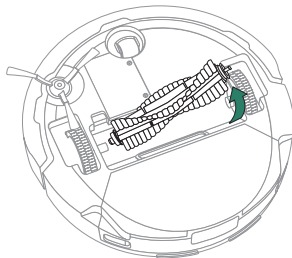


## Czyszczenie szczotki do różnych powierzchni

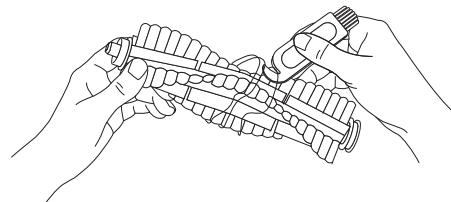
- 1 Naciśnij zatrzaski pokrywy szczotki i unieś je, aby wyjąć pokrywę szczotki.



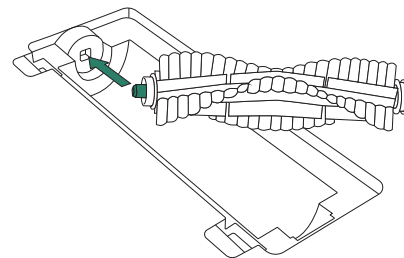
- 2 Wyjmij szczotkę do różnych powierzchni.



- 3 Za pomocą szczoteczki usuń włosy lub zanieczyszczenia ze szczotki do różnych powierzchni.

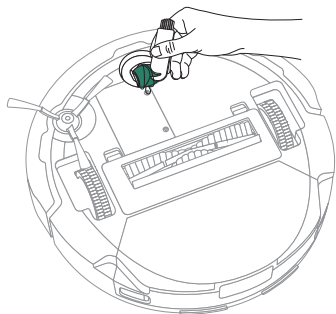


- 4 Załóż ponownie szczotkę do różnych powierzchni i pokrywę szczotki na robota.



## Czyszczenie przedniego koła obrotowego

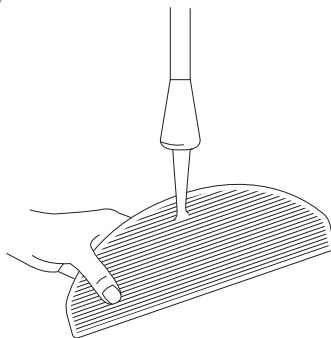
Usuń włosy i brud z przedniego koła obrotowego za pomocą szczoteczki.



**WAŻNE:** Jeśli przednie koło zostanie zablokowane przez nawinięte włosy lub inne zanieczyszczenia, może rysować podłogę. Jeśli koło nie obraca się swobodnie po oczyszczeniu, należy skontaktować się z Biurem Obsługi Klienta.

## Czyszczenie nakładki mopującej

Dokładnie umyj ręcznie nakładkę mopującą, korzystając z zimnej wody, i pozostaw do wyschnięcia na powietrzu.



# Czyszczenie i konserwacja stacji dokującej

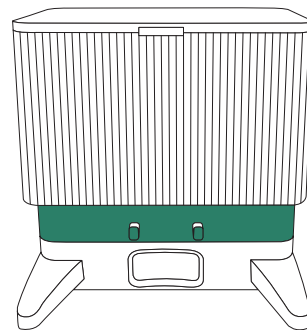
Aby stacja dokująca działała z maksymalną wydajnością, należy wykonywać procedury przedstawione na kolejnych stronach.

Część	Częstotliwość czynności konserwacyjnych	Częstotliwość wymiany*
Styki ładowania	Czyść raz w miesiącu	-
Czujniki	Czyść raz w miesiącu	-
Okienko podczerwieni	Czyść raz w miesiącu	-
Worki	-	Worki powinny być wymieniane, gdy będzie to sygnalizowane przez wskaźnik LED lub aplikację iRobot Home
Ostona dmuchawy	Raz w miesiącu (usuń zanieczyszczenia z ostony dmuchawy)	

\* Częstotliwość wymiany może się różnić. Części należy wymieniać w przypadku pojawienia się widocznego zużycia. Jeśli zdaniem użytkownika potrzebne są części zamienne, należy zasięgnąć informacji w Biurze Obsługi Klienta firmy iRobot.

## Czyszczenie styków ładowania i okienka podczerwieni

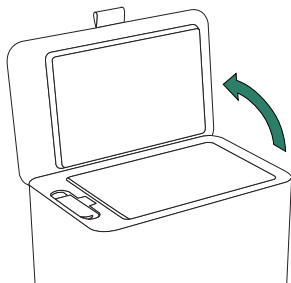
Sprawdź, czy części nie są zanieczyszczone. Przetrzyj czystą, suchą ściereczką.



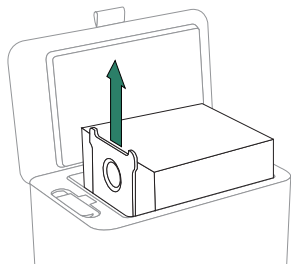
**WAŻNE:** Nie wolno przyskakać środkami czyszczącymi lub wodą bezpośrednio na czujniki ani do wnętrza czujników.

## Wymiana worka

- 1 Unieś wieko pojemnika, aby go otworzyć.



- 2 Pociągnij za element usztywniający, aby wyjąć worek z pojemnika.



- 3 Aby włożyć nowy worek, wsuń jego element usztywniający w prowadnicę. Spowoduje to uszczelnienie worka, aby kurz i zanieczyszczenia nie mogły się wydostać.

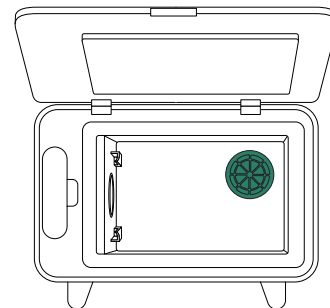
- 4 Naciśnij wieko, upewniając się, że jest całkowicie zamknięte.



**WAŻNE:** Aby uzyskać optymalną wydajność robota i stacji dokującej, należy czyścić i/lub wymieniać filtr robota, gdy jest to wymagane.

## Usuwanie zanieczyszczeń z osłony dmuchawy

Sprawdź osłonę dmuchawy pod kątem wszelkich kłaczek lub nagromadzonych zanieczyszczeń i przetrzyj ją czystą, suchą ściereczką, aby je usunąć.



# Rozwiązywanie problemów

## Rozwiązywanie problemów z robotem


Robot informuje użytkownika o ewentualnych nieprawidłowościach, generując alarm dźwiękowy i zapalając czerwoną kontrolkę ikony zasilania. Naciśnij przycisk CLEAN, aby uzyskać szczegółowe informacje. Dalszą pomoc uzyskasz w aplikacji iRobot Home.

Jeżeli nie masz pewności czy robot zakończył pracę czy został wstrzymany, sprawdź jego stan w aplikacji iRobot Home.

### BEZPIECZEŃSTWO I WYSYŁKA AKUMULATORA



**OSTRZEŻENIE:** Akumulatory litowo-jonowe i wyposażone w nie produkty podlegają rygorystycznym przepisom dotyczącym transportu. Jeśli zachodzi konieczność odesłania tego produktu do serwisu albo zabrania go ze sobą w podróż, lub inna podobna sytuacja, NALEŻY przestrzegać poniższych zaleceń dotyczących transportu.

- Akumulator MUSI zostać wyłączony przed wysyłką.
- Wyłącz akumulator, wyjmując robota ze stacji dokującej i przytrzymując przycisk  przez 9 sekund. Wszystkie wskaźniki zgasną.
- Zapakuj robota w sposób gwarantujący bezpieczeństwo wysyłki.

Jeśli potrzebujesz dodatkowej pomocy, skontaktuj się z Biurem Obsługi Klienta lub odwiedź witrynę internetową [global.irobot.com](http://global.irobot.com).

## Rozwiązywanie problemów ze stacją dokującą

Stacja dokująca informuje użytkownika o ewentualnych nieprawidłowościach za pomocą wskaźnika LED znajdującego się z przodu pojemnika oraz za pośrednictwem aplikacji iRobot Home. Jeśli stacja dokująca nie działa zgodnie z oczekiwaniami, sprawdź aplikację iRobot Home pod kątem błędów.

Wskaźnik LED	Typowy błąd	Sposób rozwiązania problemu
Światło czerwone ciągłe	Worek pełny lub brak worka	Wymień worek, jeśli jest pełny, a w razie braku worka włóż go na miejsce. Upewnij się, że worek jest odpowiednio włożony. Jeśli problem nadal występuje, usuń wszelkie zanieczyszczenia z portu u dołu robota i ze stacji dokującej.

Ten produkt został wyposażony w zabezpieczenie termiczne, którego zadaniem jest ochrona przed uszkodzeniem spowodowanym przegrzaniem. Jeśli zabezpieczenie zadziała, silnik przestanie pracować. W takim przypadku należy odłączyć urządzenie od zasilania, odczekać 30 minut, usunąć wszelkie przeszkody z portu i kanału odprowadzania zanieczyszczeń, a następnie ponownie podłączyć urządzenie.

## Informacje prawne



Niniejszym iRobot Corporation oświadcza, że ten robot odkurzająco-mopujący, model RCC-Y1, jest zgodny z dyrektywą UE o urządzeniach radiowych 2014/53/UE. Pełny tekst Deklaracji zgodności UE jest dostępny na następującej stronie internetowej: [www.irobot.com/compliance](http://www.irobot.com/compliance)



Niniejszym iRobot Corporation oświadcza, że ten robot odkurzająco-mopujący, model RCC-Y1, jest zgodny z brytyjskimi przepisami o urządzeniach radiowych z 2017 r. Pełny tekst Deklaracji zgodności UKCA jest dostępny na następującej stronie internetowej: [www.irobot.com/compliance](http://www.irobot.com/compliance)

Raport z informacjami chemicznymi zawierający wykaz SVHC (substancji wzbudzających szczególnie duże obawy) zgodnie z rozporządzeniem UE 1907/2006 można znaleźć tutaj: [www.irobot.com/compliance](http://www.irobot.com/compliance)



Ten symbol na produkcie oznacza, że nie wolno go wyrzucać razem z niesortowanymi, zwykłymi odpadami komunalnymi. Użytkownik końcowy ponosi odpowiedzialność za utylizację zużytego urządzenia w sposób przyjazny dla środowiska, tj.:

- (1) zwrócenie go do dystrybutora/sprzedawcy, u którego zakupiono produkt; lub
- (2) pozostawienie go w wyznaczonym punkcie zbiórki takich odpadów.

Prawidłowa utylizacja tego produktu pozwoli chronić zasoby naturalne i zapobiec potencjalnym negatywnym skutkom dla zdrowia ludzkiego i środowiska, które mogłyby powstać w przypadku niewłaściwego obchodzenia się z odpadami. W celu uzyskania dalszych informacji lub znalezienia najbliższego wyznaczonego punktu zbiórki należy skontaktować się z miejscowymi instytucjami. W przypadku nieprawidłowej utylizacji tych odpadów mogą obowiązywać kary, zgodnie z prawem krajowym. Więcej informacji można znaleźć pod następującym adresem: [https://ec.europa.eu/environment/topics/waste-and-recycling/waste-electrical-and-electronic-equipment-weee\\_en](https://ec.europa.eu/environment/topics/waste-and-recycling/waste-electrical-and-electronic-equipment-weee_en)

Zgodny z normami model RCC-Y1 zawiera moduł radiowy Espressif: ESP32-S3-WROOM-1, który działa w paśmie WLAN 2,4 GHz. W przypadku krajów UE i Wielkiej Brytanii pasmo 2,4 GHz jest ograniczone do pracy między 2,412 GHz i 2,472 GHz z maksymalną mocą wyjściową EIRP 19,98 dBm (99,5 mW) przy częstotliwości 2412 MHz.

Zużyty produkt iRobot należy poddać odpowiedniemu recyklingowi zgodnie z lokalnymi przepisami. Poniżej znajduje się lista organizacji zajmujących się recyklingiem zużytego sprzętu elektrycznego i elektronicznego objętych umową współpracy z iRobot w momencie sprzedaży produktu.

Lokalizacja	Organizacja	Adres URL
Austria	UFH	<a href="http://www.elektro-ade.at/elektrogeraete-sammeln/liste-der-sammelstoesterreich/">http://www.elektro-ade.at/elektrogeraete-sammeln/liste-der-sammelstoesterreich/</a>
Belgia	Recupel	<a href="https://www.recupel.be/en/where-to-go/?searchcollectionPoints=&amp;categories=1%2C2%2C3%2C4#">https://www.recupel.be/en/where-to-go/?searchcollectionPoints=&amp;categories=1%2C2%2C3%2C4#</a>
Niemcy	Zentek	<a href="https://www.ear-system.de/ear-verzeichnis/sammel-und-ruecknahmestback">https://www.ear-system.de/ear-verzeichnis/sammel-und-ruecknahmestback</a>
Hiszpania	Ecotic	<a href="https://punto-limpio.info/">https://punto-limpio.info/</a>
Francja	Eco-systèmes	<a href="https://www.eco-systemes.fr/france">https://www.eco-systemes.fr/france</a>
Irlandia	WEEE Ireland	<a href="http://www.weeeireland.ie/household-recycling/where-can-i-recycle/">http://www.weeeireland.ie/household-recycling/where-can-i-recycle/</a>
Holandia	Wecycle	<a href="https://www.watismijnapparaatwaard.nl/">https://www.watismijnapparaatwaard.nl/</a>
Portugalia	Electrao	<a href="http://www.ondereciclar.pt/">http://www.ondereciclar.pt/</a>
Wielka Brytania	REPIC	<a href="http://www.responsible-recycling.co.uk/contact-us/find-your-local-recycling-centre/">http://www.responsible-recycling.co.uk/contact-us/find-your-local-recycling-centre/</a>

Adres producenta: iRobot Corporation, 8 Crosby Drive, Bedford, MA 01730, Stany Zjednoczone



# **iRobot**

©2024 iRobot Corporation, 8 Crosby Drive, Bedford, MA 01730, Stany Zjednoczone. Wszelkie prawa zastrzeżone. iRobot i Roomba Combo są zastrzeżonymi znakami towarowymi firmy iRobot Corporation. AutoEmpty jest znakiem towarowym firmy iRobot Corporation. Wi-Fi i logo Wi-Fi są zastrzeżonymi znakami towarowymi Wi-Fi Alliance. Apple i App Store są znakami towarowymi firmy Apple, Inc. zarejestrowanymi w Stanach Zjednoczonych i innych krajach. Google Play jest znakiem towarowym firmy Google LLC.





## Nie musisz kontaktować się ze sklepem. Skorzystaj z naszej pomocy.

Pobierz aplikację iRobot Home lub odwiedź stronę [global.irobot.com](http://global.irobot.com), aby uzyskać pomoc techniczną lub skontaktować się z Biurem Obsługi Klienta. Jeśli potrzebna będzie dalsza pomoc, prosimy o kontakt telefoniczny z naszym Biurem Obsługi Klienta pod numerem 58 781 66 62.

**Godziny pracy Biura Obsługi Klienta firmy  
iRobot w Polsce**

Od poniedziałku do piątku: 9:00–17:00